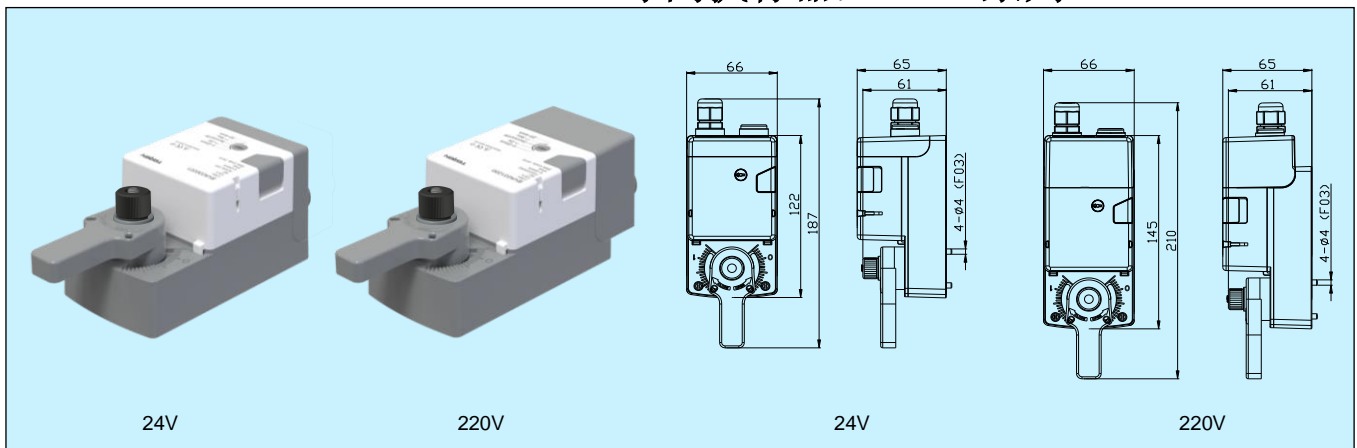


## BVA03/BVA03A 球阀执行器, 3Nm 系列



### 应用和特点

- 专为各类暖通空调系统或设备的球阀控制而设计，可以适配 TEREN 的 BV 系列球阀或市场上其它各主流品牌的球阀
- 安装简便：将执行器固定在球阀连接法兰上，并连接手柄即可
- 机械行程限位：可以在全行程范围内调整
- 有机械位置指示：可任意调节指示位置
- 手动操作：可通过手动按钮实现手动操作，便于用户在断电或没有控制信号输入时对执行器做手动调节
- 多功能选择旋钮：选择控制/旋转方向和停止/关闭状态，方便设置多种运行模式
- 标准速度或中速可选(BVA03A)
- 具有全行程过载保护功能，无需限位开关，行至终点自行停止
- 可拆卸端子盖设计，使安装、接线方便、快捷
- 采用工业设计，运行稳定可靠，寿命长

### 技术指标

扭矩：3 Nm

适用介质温度：-10~120°C

球阀连接：符合 ISO5211, F03 连接法兰和 9x9 方键

正反作用：旋转正反作用旋钮进行切换

手动操作：手动按钮

旋转角度：≤95°

运行时间：标准速度 100s，中速 60s 可选(BVA03A)

驱动：BVA03 采用有刷电机，BVA03A 采用直流无刷电机

电源：

电源范围	19.2~28.8V AC/DC	85~265V, 50/60Hz
电源功耗	有刷：动作 0.8W/保持 0.5W 无刷：动作 1.5W/保持 1W	有刷：动作 1.5W/保持 1W 无刷：动作 2.2W/保持 1W
防护等级	III-安全低压	II-完全绝缘

控制信号：on/off, 三位浮点, 0(2)~10VDC(输入阻抗 100KΩ), 4~20 mA (输入阻抗 200Ω), RS485/Modbus-RTU

内置反馈信号：0(2)~10VDC(最大输出 1mA); 4~20mA(最大负载 500Ω); RS485/Modbus-RTU

内置反馈开关：2xSPDT, 0.5A/30VDC

电气连接：螺丝端子

工作寿命：10 万次(全行程, 标准速度)

工作模式：EN60730-1 类型 1

工作环境：-30~50°C, 0~95%RH, 无结露(EN60730-1)

储运温度：-40~80°C

噪音：≤30dB

重量：0.46kg(24V 基本型)

防护等级：IP54

认证：CE

### 选型表

型号	BVA03				球阀执行器, 3Nm, 有刷电机 球阀执行器, 3Nm, 无刷电机
电源		0			24VAC/DC 85~265VAC
控制信号		1	0		on/off, 三位浮点 0(2)~10VDC 4~20mA RS485/Modbus RTU
内置反馈信号		2	1	0	无 0(2)~10VDC 4~20mA RS485/Modbus RTU
内置反馈开关		8	2	1	无 2xSPDT, 0.5A/30VDC

1. 控制信号为 0 时，内置反馈信号只能选 0；控制信号为 1 时，内置反馈信号可以选 0 或 1；控制信号为 2 时，内置反馈信号可以选 0 或 2；控制信号为 8 时，内置反馈信号可以选 0 或 8。

2. BVA03A 可选运行时间为中速 60s，选型加后缀 M。

注：本页内容为 BVA03/BVA03A 产品的完整样本页，后续内容为其 24VDC/AC 产品的使用说明书。220VAC 产品另有专门的说明书。

### 接线说明

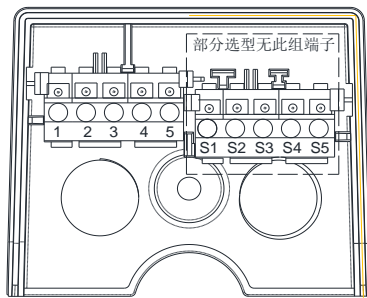
**注意：**为避免人员伤害及设备受损，安装之前必须切断电源

接线端子定义如下表 1。由于产品有多种选型，实际接线应按照产品上的接线图接线。

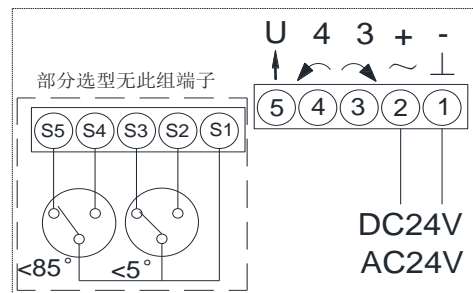
表 1: 接线端子说明

接线端子		RS485 型	浮点型	调节型	开关型
端子号	符号				
1	⊥ -	公共端	公共端	公共端	公共端
2	~ +	电源	电源	电源	电源
3	↻	B	顺时针	输入	顺时针
4	↻	A	逆时针	50%	逆时针
5	→ U	---	---	反馈	---

### 接线图

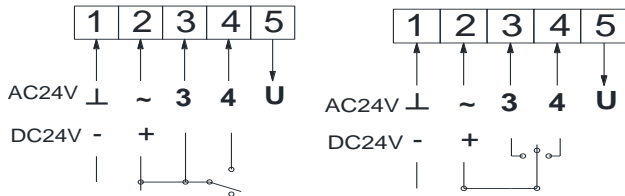


端子盖内侧示意图



端子接线图

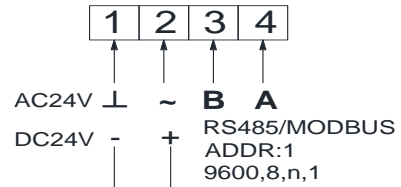
1. 开关型/浮点型执行器接线图



开关型

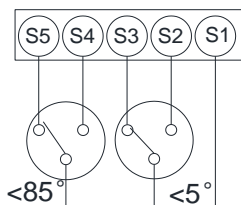
浮点型

2. RS485型执行器接线图

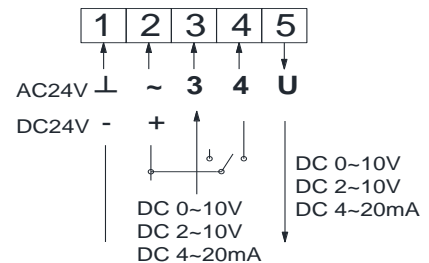


RS485 通信详见《BVA 球阀执行器 MODBUS 通信说明书》

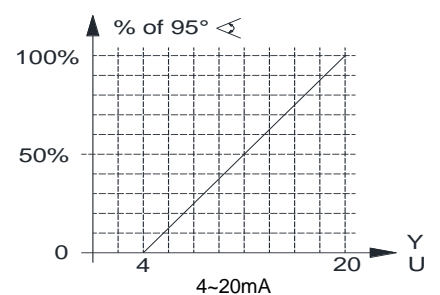
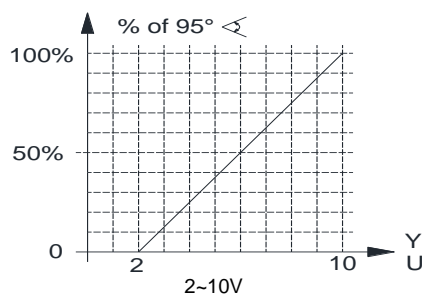
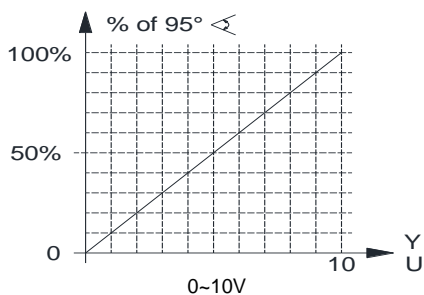
3. 内置反馈开关接线图

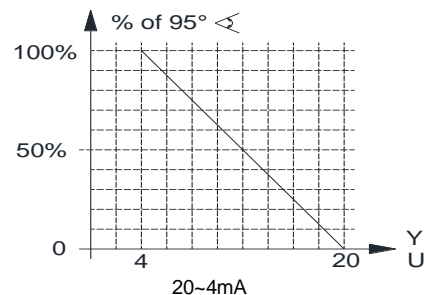
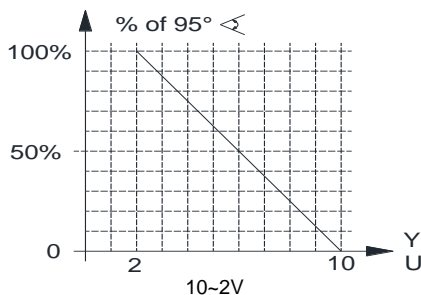
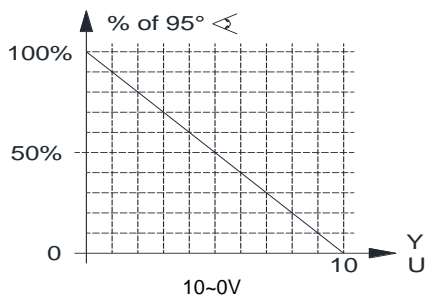


4. 调节型执行器接线图



5. 控制信号或反馈信号对应旋转角度图





### 运行模式

功能选择开关可选择不同的运行模式。

#### 开关控制型:

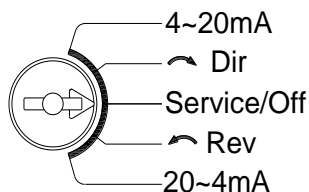


↷ Dir: 正方向旋转

Service/Off: 执行器的旋转方向及控制信号均不再有效

↶ Rev: 反方向旋转

#### 电压调节型:



4~20mA: 调节模式 4~20mA

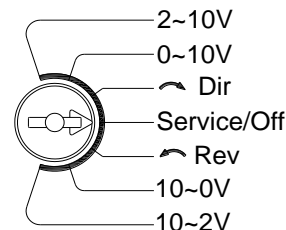
↷ Dir: 正方向旋转

Service/Off: 执行器的旋转方向及控制信号均不再有效

↶ Rev: 反方向旋转

20~4mA: 调节模式 20~4mA

#### 电压调节型:



2~10V: 调节模式 2~10V; 0~10V: 调节模式 0~10V

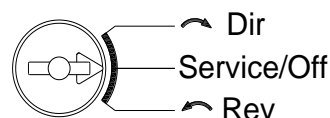
↷ Dir: 正方向旋转

Service/Off: 执行器的旋转方向及控制信号均不再有效

↶ Rev: 反方向旋转

10~0V: 调节模式 10~0V; 10~2V: 调节模式 10~2V

#### RS485 控制型:



↷ Dir: 正方向旋转

Service/Off: 执行器的旋转方向及控制信号均不再有效

↶ Rev: 反方向旋转

### Service/Off 模式

在此模式下, 执行器的旋转方向及控制信号均不再有效, 可以安全进行手动操作。

### 安装说明

1. 必须预留给执行器足够的拆装空间, 如图 1, 执行器上部空间不小于 80mm, 左右两侧不小于 100mm。
2. 图 2 为执行器组件分解图, 请按步骤依次完成与阀体的正确装配。应首先把阀门和执行器调整到全关状态, 这样阀杆方柄与执行器连接杆方孔的方位对齐, 连接杆能顺畅的套入阀杆, 且阀门和执行器的位置角度一致。
  - (1) 如图 3, 将阀杆上端面的一字槽旋转至全关位置: 二通阀一字槽垂直 AB(水流方向)方向为阀门全关状态; 三通阀一字槽垂直 AC 方向为全关闭状态。
  - (2) 如图 4, 将螺杆旋入阀杆, 用扳手把螺母上紧, 防止螺杆松动。
  - (3) 如图 5, 按下执行器离合按钮, 同时顺时针旋转输出轴至全关(无法转动的位置), 再松开离合按钮。执行器底面定位柱对准阀门法兰盘 4 个定位孔卡入, 装入连接杆, 并确保其下部方孔套住阀杆, 再依次装入手柄、防滑垫片、螺帽。
  - (4) 如图 6, 旋上螺帽, 手动拧紧即可, 即完成球阀执行器与阀体的连接。
3. 如图 7, 按下离合按钮, 手动转动手柄使阀体开关(力过大转不动时需要用工具辅助)。

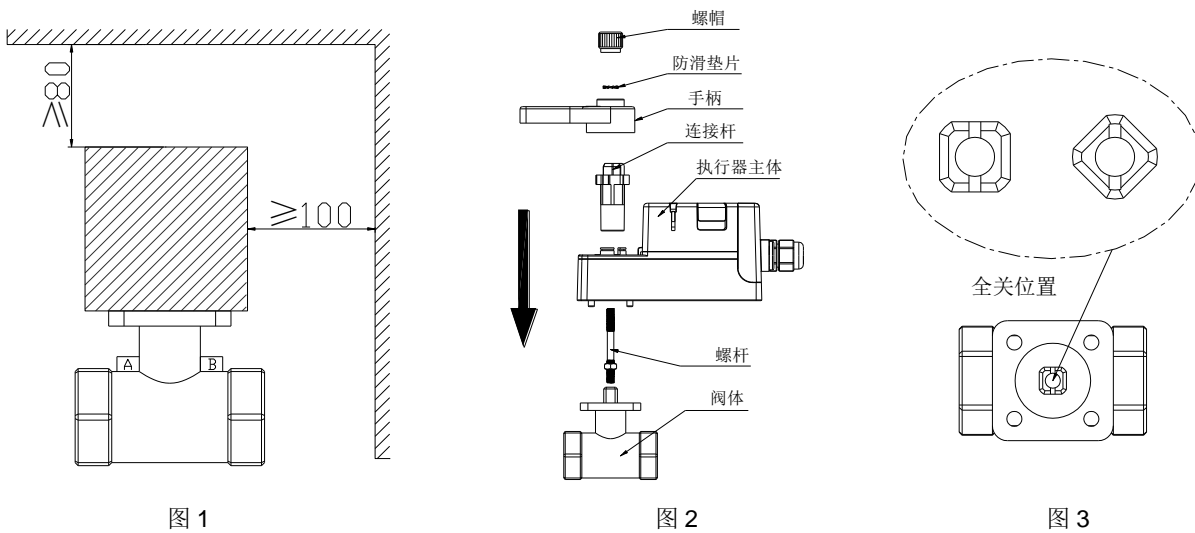


图 1

图 2

图 3

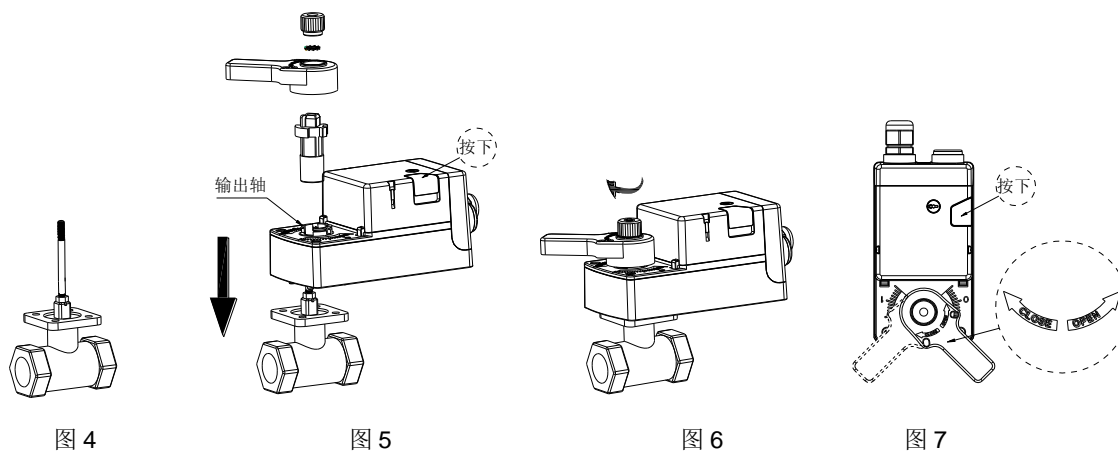


图 4

图 5

图 6

图 7

**品质保证**

质保期内，基于正常使用和非人为损坏，对产品提供免费工厂维修服务。

**TEREN 天润**  
**深圳天润控制科技股份有限公司**  
 地址：深圳龙华大浪上横朗时尚慧谷 8 栋 C 区 14 楼  
 Tel: 0755-23935155 Fax: 0755-23935156  
 Web: www.teren.com.cn

