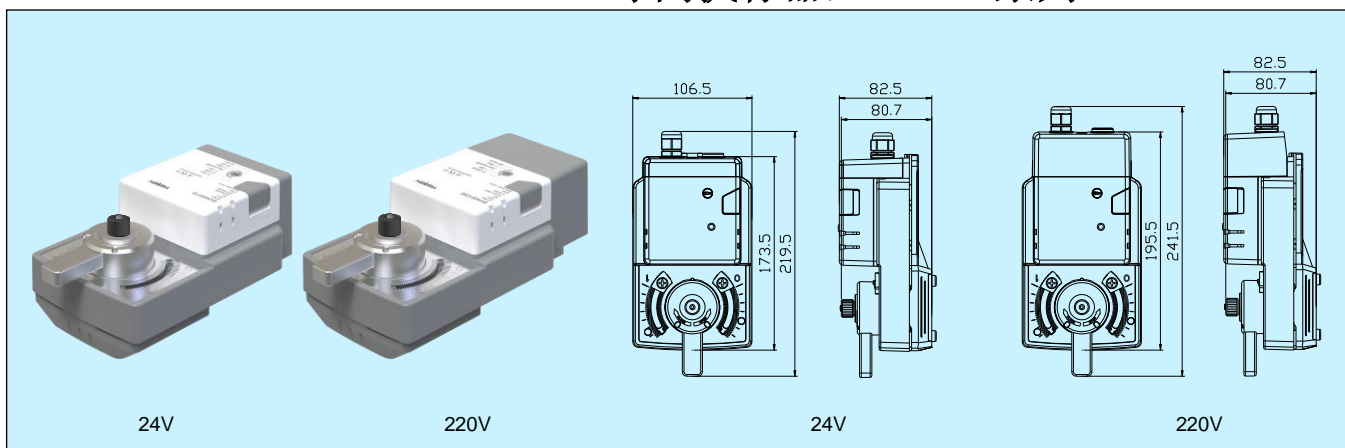


BVA40/BVA40A 球阀执行器, 40Nm 系列



应用和特点

- 专为各类暖通空调系统或设备的球阀控制而设计，可以适配 TEREN 的 BV 系列球阀或市场上其它各主流品牌的球阀
- 安装简便：将执行器固定在球阀连接法兰上，并连接手柄即可
- 机械行程限位：可以在全行程范围内调整
- 有机械位置指示：可任意调节指示位置
- 手动操作：可通过手动按钮实现手动操作，便于在断电或没有控制信号输入时对执行器做手动调节
- 多功能选择旋钮：选择控制/旋转方向和停止/关闭状态，方便设置多种运行模式
- 标准速度或中速可选(BVA40A)
- 具有全行程过载保护功能，无需限位开关，行至终点自行停止
- 可拆卸端子盖设计，使安装、接线方便、快捷
- 采用工业设计，运行稳定可靠，寿命长
- 外置位置开关：可任意调节位置设定点，并现场安装。接线方向可以左右灵活设置

技术指标

扭矩：40Nm

适用介质温度：-10~120°C

球阀连接：符合 ISO5211, F07 连接法兰和 14x14 方键

正反作用：旋转正反作用旋钮进行切换

手动操作：手动按钮

旋转角度：≤95°

运行时间：标准速度 150s，中速 90s 可选(BVA40A)

驱动：BVA40 采用有刷电机，BVA40A 采用直流无刷电机

电源：

电源范围	19.2~28.8V AC/DC	85~265V, 50/60Hz
电源功耗	动作 8W/保持 1.5W	动作 8.5W/保持 1.5W
防护等级	III-安全低压	II-完全绝缘

控制信号：on/off, 三位浮点, 0(2)~10VDC(输入阻抗 100KΩ), 4~20 mA (输入阻抗 200Ω), RS485/Modbus-RTU

内置反馈信号：0(2)~10VDC(最大输出 1mA); 4~20mA(最大负载 500Ω); RS485/Modbus-RTU

内置反馈开关：2xSPDT, 0.5A/30VDC

外置位置开关：1xSPDT, 0.5A/250VAC 或 2xSPDT, 0.5A/250VAC, 需单独订货，参考配件说明

电气连接：螺丝端子

工作寿命：10 万次(全行程，标准速度)

工作模式：EN60730-1 类型 1

工作环境：-30~50°C, 0~95%RH, 无结露(EN60730-1)

储运温度：-40~80°C

噪音：≤45dB

外壳：底板冷轧钢板，壳体 PC(UL94V-0)

重量：1.9kg(24V 基本型)

防护等级：IP54

认证：CE

选型表

型号	BVA40			球阀执行器, 40Nm, 有刷电机
	BVA40A			球阀执行器, 40Nm, 无刷电机
电源		0		24VAC/DC
		1		85~265VAC
控制信号		0		on/off, 三位浮点
		1		0(2)~10VDC
		2		4~20mA
		8		RS485/Modbus RTU
内置反馈信号		0		无
		1		0(2)~10VDC
		2		4~20mA
		8		RS485/Modbus RTU
内置反馈开关		0		无
		1		2xSPDT, 0.5A/30VDC

1. 控制信号为 0 时，内置反馈信号只能选 0；控制信号为 1 时，内置反馈信号可以选 0 或 1；控制信号为 2 时，内置反馈信号可以选 0 或 2；控制信号为 8 时，内置反馈信号可以选 0 或 8。

2. BVA40A 可选运行时间为中速 90s，选型加后缀 M。

外置位置开关 (需单独订货)：

外置位置开关可以反馈执行器的位置状态。适合现场安装使用，能代替内置反馈开关的功能，并可任意调节位置设定。

型号：SW1A(1xSPDT,0.5A/250VAC); SW2A(2xSPDT,0.5A/250VAC)

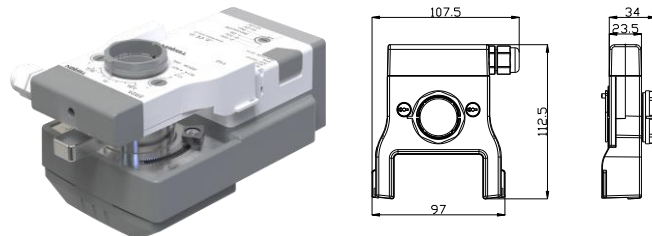
工作环境：-30~50°C, 0~95%RH, 无结露(EN60730-1)

储存温度：-40~80°C

保护等级：II-完全绝缘

防护等级：IP54

重量：0.13kg



注：本页内容为 BVA40/BVA40A 产品的完整样本，后续内容为其 220VAC 产品的使用说明书。24VDC/AC 产品另有专门的说明书。

接线说明

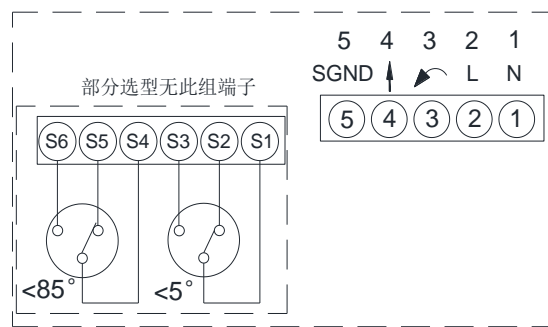
注意：为避免人员伤害及设备受损，安装之前必须切断电源

接线端子定义如下表 1。由于产品具有多种选型，实际接线应按照产品上的接线图接线。

表 1: 接线端子说明

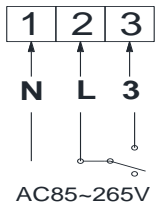
接线端子		RS485 型	浮点型	调节型	开关型
端子号	符号				
1	N/L	电源 L	电源 N	电源 L	电源 N
2	L/N	电源 N	电源 L	电源 N	电源 L
3		B	逆时针	输入	逆时针
4		A	---	反馈	---
5	SGND	SGND	---	信号地	---

接线图

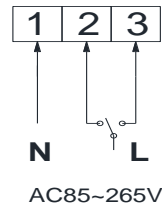


端子接线图

1. 开关型/浮点型执行器接线图

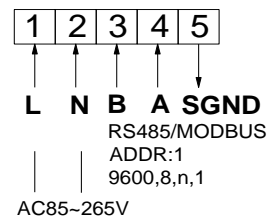


开关型



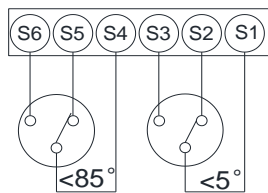
浮点型

2. RS485型执行器接线图

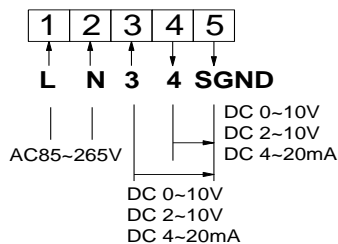


RS485 通信详见 《BVA 球阀执行器 MODBUS 通信说明书》

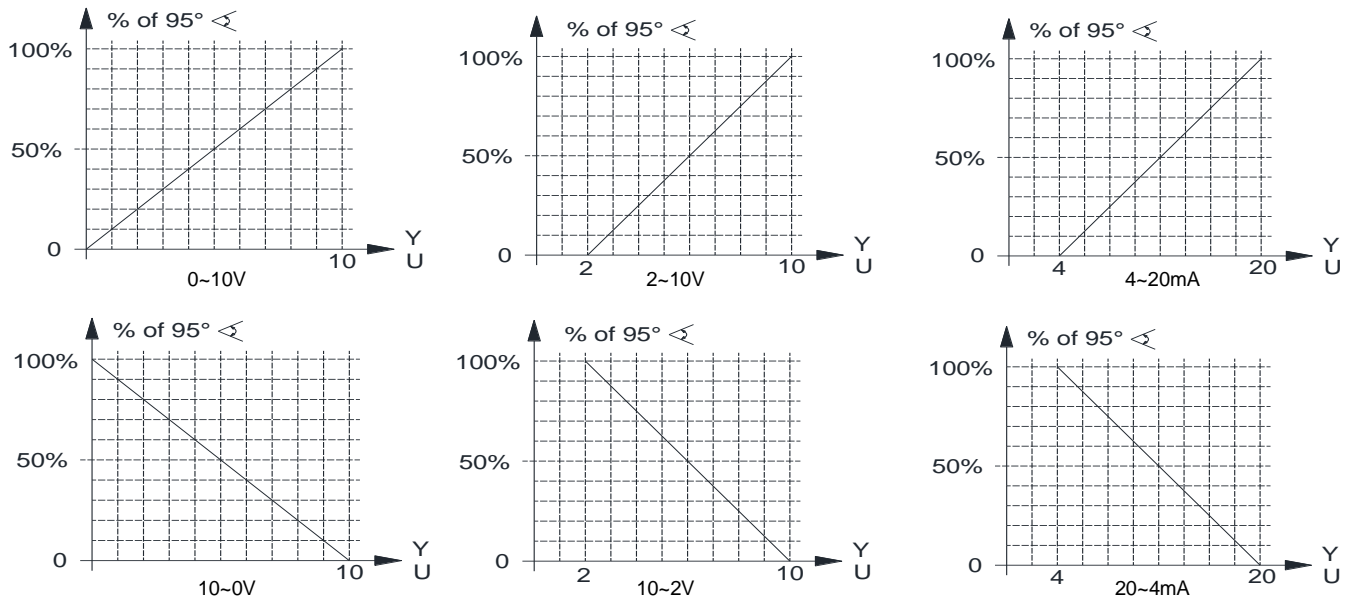
3. 内置反馈开关接线图



4. 调节型执行器接线图



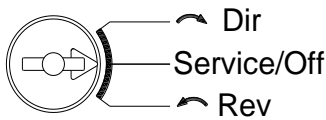
5. 控制信号或反馈信号对应旋转角度图



运行模式

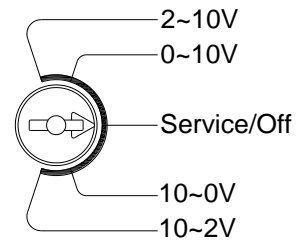
功能选择开关可选择不同的运行模式。

开关控制型:



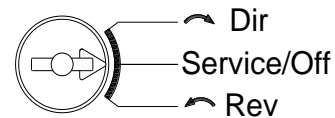
↷ Dir: 正方向旋转
 Service/Off: 执行器的旋转方向及控制信号均不再有效
 ↶ Rev: 反方向旋转

电压调节型:



2-10V: 调节模式 2-10V; 0-10V: 调节模式 0-10V
 Service/Off: 执行器的旋转方向及控制信号均不再有效
 10-0V: 调节模式 10-0V; 10-2V: 调节模式 10-2V

RS485 控制型:



↷ Dir: 正方向旋转
 Service/Off: 执行器的旋转方向及控制信号均不再有效
 ↶ Rev: 反方向旋转

Service/Off 模式

在此模式下, 执行器的旋转方向及控制信号均不再有效。可以安全进行手动操作。

安装说明

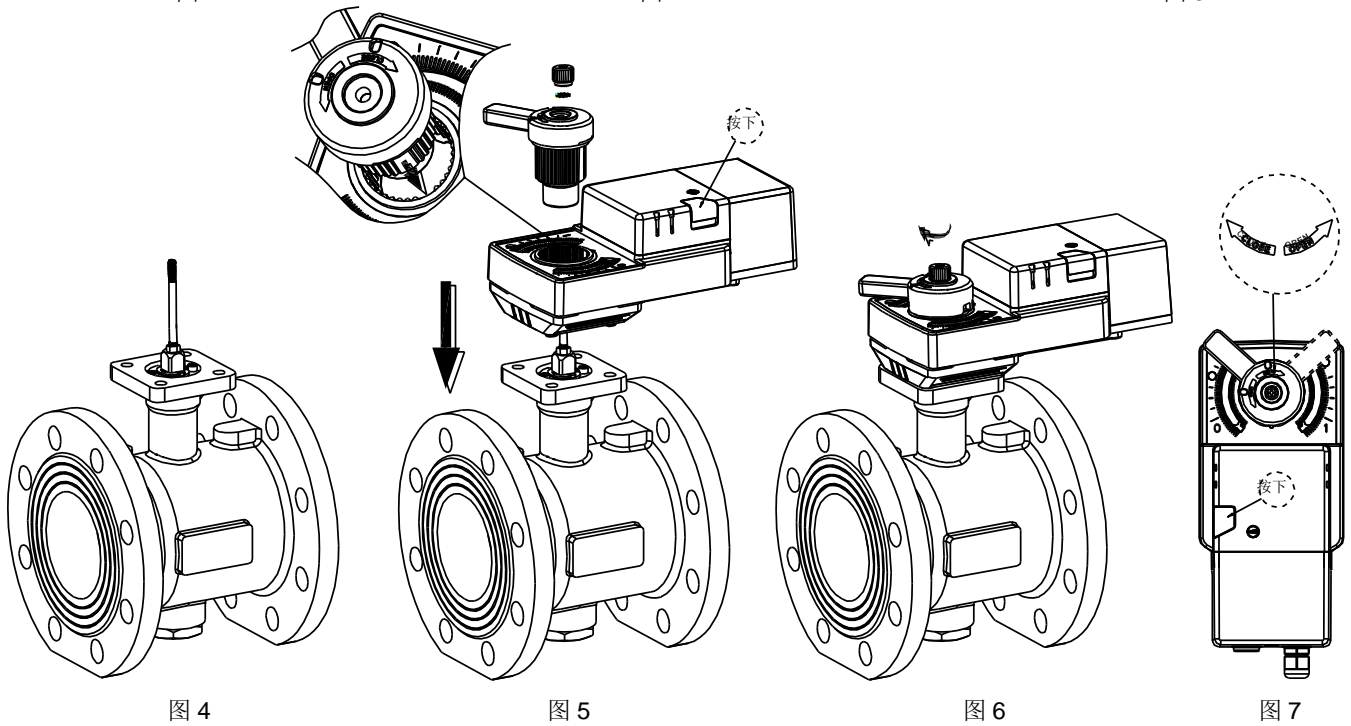
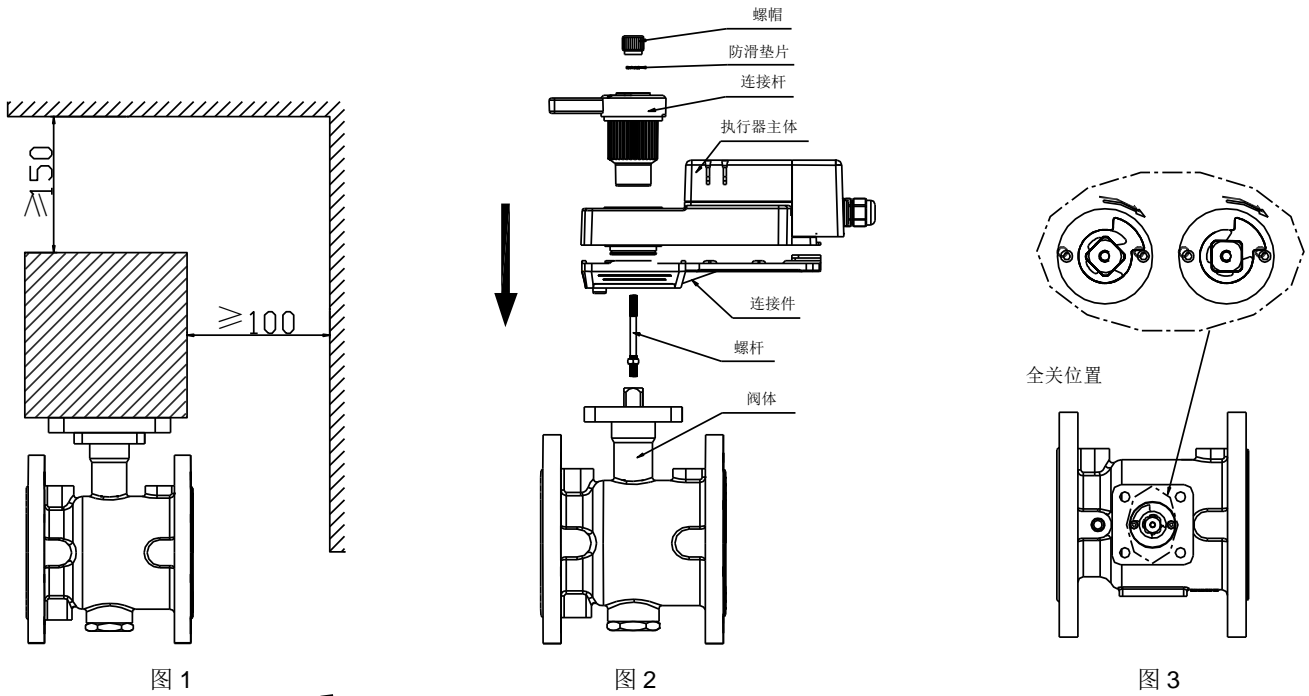
1. 必须预留给执行器足够的拆装空间, 如图 1, 执行器距离顶端不小于 150mm, 距离左右两侧不小于 100mm。
2. 图 2 为执行器组件分解图, 请按步骤依次完成与阀体的正确装配。应首先把阀门和执行器调整到全关状态, 这样阀杆方柄与执行器连接杆方孔的方位对齐, 连接杆能顺畅的套入阀杆, 且阀门和执行器的位置角度一致。

- (1) 如图 3, 用扳手将阀杆顺时针旋转到全关位置(无法转动的位置)。
- (2) 如图 4, 将螺杆旋入阀杆, 用扳手把螺母上紧, 防止螺杆松动。
- (3) 如图 5, 连接杆与执行器配合装入, 按图中箭头指示, 对准防呆槽卡入。

按下执行器离合按钮, 同时顺时针旋转连接杆至全关(无法转动的位置), 再松开离合按钮。执行器连接件定位柱对准阀门法兰盘 4 个定位孔卡入, 连接杆下部方孔与阀杆套住装入, 再依次装入防滑垫片、螺帽。

- (4)如图 6, 旋上螺帽, 手动拧紧即可, 即完成球阀执行器与阀体的连接。

3. 如图 7, 按下离合按键, 可手动转动手柄使阀体开关(力过大转不动时需要用工具辅助)。



品质保证

质保期内，基于正常使用和非人为损坏，对产品提供免费工厂维修服务。

TEREN 天润
深圳天润控制技术股份有限公司
 地址：深圳龙华大浪上横朗时尚慧谷 8 栋 C 区 14 楼
 Tel: 0755-23935155 Fax: 0755-23935156
 Web: www.teren.com.cn



合格证

检验员: QC PASS 01
 出厂日期:
 本产品检验合格, 准予出厂
 深圳天润控制技术股份有限公司