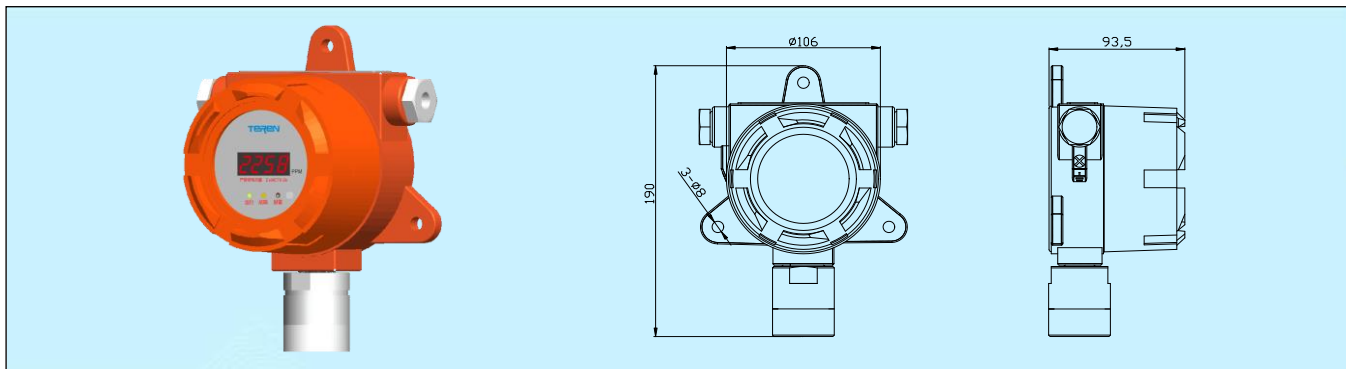


G3Ex 防爆气体浓度探测器说明书



应用和特点

- 工业级铸铝防爆外壳，探头放置在专门的金属探头仓中，其电气部分与壳体隔离
- 耐潮湿、耐腐蚀，IP66 防护，适用于恶劣环境和危险场所
- 采用专业高灵敏度的气体传感器，信号稳定，精度高，测量范围宽，线性好
- 外观美观，安装使用方便
- 传感器组件采用模组式，方便更换维护
- 变送器按 GB3836.1/GB3836.2 的要求设计制造为隔爆型，防爆标志：Ex d IIC T6 Gb，适用于存在有 II A、II B、II C 类，T1-T6 组可燃性气体、蒸气与空气混合形成的爆炸性混合物的 1 区、2 区危险

技术指标

气体类型及基本技术参数：见参数表

电源：DC24V±25%

输出：0~10V，4~20mA(三线)，RS485/Modbus

负载： $\geq 2k\Omega$ (0~10V)， $\leq 500\Omega$ (4~20mA)

开关输出：1×SPST，3A/30VDC

显示：LED 数码管显示，电源/故障/报警 LED 指示灯

应用环境：-20~55°C，10~95%RH(非冷凝)，压力 86~106kPa

外壳材料：铸铝外壳，不锈钢探头和不锈钢网烧结过滤器

防护等级：IP66

重量：约 1.4kg

认证：Exd IIC T6 Gb，中国国家防爆认证，ATEX(2014/34/EU)，EU 防爆，EMC(2014/30/EU，EN50270)，EU 电磁兼容，计量许可型式批准 CPA2020C129-44(硫化氢，H₂S)

选型表

型号	G3Ex			防爆气体浓度探测器
气体类型及量程		1		氧气(O ₂)，0~30%VOL
		2		硫化氢(H ₂ S)，0~100 μmol/mol
		7		二氧化氮(NO ₂)，0~20ppm
		9		其他
变送输出		1		0~10V
		2		4~20mA(三线)
		8		RS485/Modbus
开关输出			0	无
			1	1×SPST，3A/30VDC

检测气体类型及基本技术参数表

气体	传感器类型	量程	精度	重复性	响应时间	寿命*	备注
氧气(O ₂)	电化学	0~30%VOL	0.7%VOL	1%	60S	2-3 年	分辨率 0.1%VOL
硫化氢(H ₂ S)	电化学	0~100 μmol/mol	5 μmol/mol	2%	60S	2-3 年	漂移 < 10ppm/年
二氧化氮(NO ₂)	电化学	0~20ppm	3%FS	2%	60S	2 年	分辨率 0.1ppm

*: @23±3°C，40±10%RH

可替换探头

氧气(O₂)探头，型号 G3Ex1-P；硫化氢(H₂S)，型号 G3Ex1-S。内含全新 sensor 及模组，可在应用现场灵活更换。

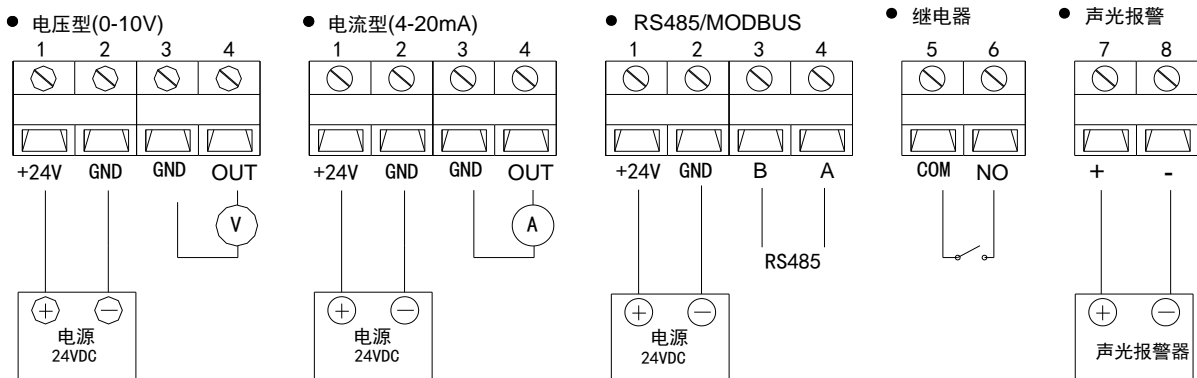
安全使用注意事项

警告：严谨在作业现场对探测器带电开盖。

- 必须遵从当地的法规条文以及现场作业程序进行操作。
- 探测器的任何操作都必须由专业人员执行。
- 探测器上电前请仔细检查接线是否正确。
- 探测器断电及再次上电的时间间隔在5秒以上。
- 连接设备及添加节点须关机断电。
- 若电源输入无地线，应通过接地端子将机器安全接地。
- 产品安装使用应符合GB 3836.15-2024 的有关规定。
- 用户安装产品配用的电缆引入装置应为已取得防爆合格证，防爆标志为Ex d II C T6 Gb的填料式引入装置；使用时按其使用说明书的规定对电缆引入装置进行填料密封。

接线图

由于选型不同，其端子及接线会不同，具体应按产品上盖内侧接线图接线(接线前请打开面板盖)。



1. 确认切断电源，打开探测器盒盖。

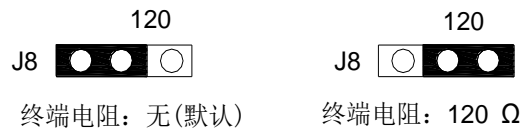
依据探测器的数量和布线距离选择适宜的导线（建议请使用单束线径大于 2mm^2 的导线）。

将信号电缆按产品的接线图进行接线，然后，合上并紧固盒盖。

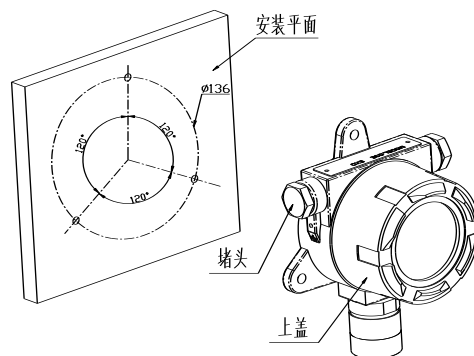
2. RS485/MODBUS 通信请看《G3Ex 防爆可燃/有毒气体浓度探测器 MODBUS 通信说明书》。RS485 终端电阻跳线 J8 使用说明如下：

RS485 终端电阻跳接“120R”，终端电阻为 120Ω 。

如下图：



安装图及说明

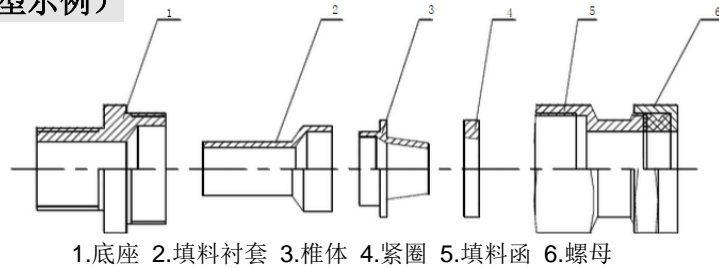


图一

- 确认切断探测器电源，选择合适的安装位置，如上图一所示，设备垂直安装，探头朝下，参照安装孔位尺寸，在安装平面上预埋3颗直径6mm的膨胀螺栓，把探测器牢靠的固定在安装平面上。

- 打开上盖，参照下图二，把电缆线穿入填料函（右边若有防尘堵头，请取下），拧紧密封，防止气体进入探测器可能而引起危险。
- 将电缆与探测器内部端子根据接线图完成接线。电缆接线完毕后，必须重新装好壳盖并拧紧壳盖。在重新拧装上壳盖时必须在壳盖隔爆螺纹面处均匀地涂抹一层油脂（适量），以保障仪表的防爆密封性能。

防爆电缆填料函安装（典型示例）



图二

- 按照填料函规格选择合适防爆电缆。
- 留取适当长度的铠甲切除多余部分，对电缆进行处理。
- 将处理好的电缆穿过5,6，将6中的配有密封圈套在电缆的护套上（参照图二）。
- 金属铠装部分穿过4翻出，以做电缆的接地处理。然后将电缆芯线一次穿过3和2。
- 将填料加到电缆芯线的间隙中及周围，使其尺寸接近于零件2的内径，同时零件3的空腔中也加入适量填料。
- 将零件3的锥件插入到铠装内，并将零件2套到零件3上。
- 将零件1拧在防爆产品的入口孔上，将穿过零件2-6的电缆插入零件1中，然后将零件5拧在零件1上。这样使零件4压紧在金属铠装和零件3的锥体上，零件2余零件3之间套牢。
- 把零件6拧紧在零件5上，使零件6中的密封圈紧固在电缆外护套上。
- 填料函安装完毕后应保证填料套内充满填料，无气泡等现象。

探测器通电

1. 仪表首次通电之前，必须检查并确认所有接线应正确无误，所有紧固件必须全部拧紧，并确认连接电缆的安装完全符合规范要求后方可通电。
2. 仪表安装后首次通电，气体探测器至少经2h 稳定时间，使探头性能稳定后才能正常运行工作。

注意事项

- 禁止在防爆区带电打开壳盖。
- 安装及接线过程中应断电操作。
- 电源电压不要超过规定的电压额定值，不要使用交流电源，否则，可能会导致永久伤害。
- 定期对产品进行零点以及满量程校准。
- 不要将仪器安装在下列场合：
 1. 温度和湿度超过工作条件的场合。
 2. 有强烈的腐蚀性气体的场合。
 3. 有直接震动或冲击的场合。

品质保证

质保期内，基于正常使用和非人为损坏，对产品提供免费工厂维修服务。

探测器操作指南

1. 遥控器按键定义

○ 设置/确定 ▷ 位选择、减 △ 调整、加减

变送器的参数设定, 输入相应分组代码, 即可进入相应分组对各项参数进行设定。

注: 当显示“---”说明设置成功。当显示“Err”说明设置失败, 需重新设置。

2. 操作指南

用户可用此编程进行设置变送器参数。按○进入编程, 显示“P000”; 然后按键▷选位, 按键△位循环0~9设置, 选择不同功能码分组(下面的功能码), 按○进入设置各功能的变送器参数。

2.1 "P999" 恢复出厂设置

按○进入编程, 显示“P000”, 按▷ △两个按键选择“P999”, 按○进入, 显示“REST”, 按○确定, 显示“---”, 即恢复出厂设置。

2.2 "P083" 检查背光, LED 显示, 继电器

按○进入编程, 显示“P000”, 按▷ △两个按键选择“P083”, 按○进入检查。观察背光是否会一亮一灭, LCD 是否有缺笔画或短路, 继电器/报警器是否交替动作。按键○确定并退出。

2.3 "P091" 变送器输出量程设置

变送器输出气体量程设置分三个步骤。第一步设置变送输出方式“u”表示电压, “A”表示电流, 对应产品跳线帽也要求要改, 第二步

设置输出量程低限; 第三步设置输出量程高限。

按○进入编程, 显示“P000”, 按▷ △两个按键选择“P091”, 按○进入输出方式选择, 按▷ △调整, 按○确定, 按输出量程低限设置, 按▷ △两个按键调整量程低限; 然后按○进入输出量程高限设置, 按▷ △两个按键调整量程高限, 按○确定并退出。

2.4 "P401" 继电器/蜂鸣器报警点 1, 报警点 2。此功能适用于带继电器或蜂鸣器报警的型号

按○进入编程, 显示“P000”, 按▷ △两个按键选择“P401”, 按○确认并进入设置, 按▷ △两个按键进行设置; 然后按○确认并进入参数 2 设置, 对于除 G3Ex1 外, 按○确认并退出设置。

G3Ex1: 按▷ △两个按键进行设置; 按○确认并进入参数 1 设置, 按○确认并退出设置;

G3Ex1: 氧气, 默认设置值为: 模式 4, 下限 19.5%, 上限 23%, 启动延时 0, 复位延时 0;

G3Ex2: 硫化氢, 默认设置值为: 模式 2, 设定值 25 μ mol/mol, 回差 0.5, 启动延时 0, 复位延时 0;

G3Ex7: 二氧化氮, 默认: 模式 2, 设定值 5ppm, 回差 0.5, 启动延时 0, 复位延时 0;

报警模式	功能描述	参数 1	参数 2	参数 3	参数 4	功能示意图
0	取消报警功能	N/A	N/A	N/A	N/A	报警OFF
1	低于设定值报警	设定值	回差	启动延时	复位延时	
2	高于设定值报警	设定值	回差	启动延时	复位延时	
3	设定区间内报警	区间下限	区间上限	启动延时	复位延时	
4	设定区间外报警	区间下限	区间上限	启动延时	复位延时	

2.5 "P483" 设置 MODBUS 波特率: (出厂值: 9600BPS, 可设置范围: 4800/9600bps)

按○进入编程, 显示“P000”, 按▷ △两个按键选择“P483”, 按○进入MODBUS波特率设置。按键△ ▷选择“9600”, “4800”选择好后, 按键○确定并保存。注: 此项仅适用于RS485/MODBUS型

2.6 "P484" 设置 MODBUS 校验位: (出厂值: 0 无校验位, 可设置范围: 0(NONE), 1(ODD), 2(EVEN))

按○进入编程, 显示“P000”, 按▷ △两个按键选择“P484”, 按○进入 MODBUS 校验位设置。按键△ ▷选择 0(NONE), 1(ODD), 2(EVEN); 选择好后, 按键○确定并保存。注: 此项仅适用于 RS485/MODBUS 型

2.7 "P485" RS485/MODBUS 地址设定: (出厂值: 1. 可设置范围: 1~255)

按○进入编程, 显示“P000”, 按▷ △两个按键选择“P485”, 按○进入 MODBUS 地址设定。按键▷ △设定地址, 设定好后, 按键○确定并保存。注: 此项仅适用于 RS485/MODBUS 型

2.8 探测器标定

通电半个小时后，如需要标定执行以下操作：

传感器恢复初始值：进入P760，点确定，即可把传感器数据恢复到程序规定的初始值。

G3Ex1：氧气标定,通入氮气99%纯度，流量调到0.2L/MIN，5分钟后进入P761进行0点校准，停止氮气的通入，通入23%的标准氧气，流量调到0.2L/Min，5分钟后进入P763进行校准，校准完成后关闭氧气的通入；

G3Ex2：硫化氢，0~100ppm，在通风的大气环境下，进入P761进行0点校准；通入50%的标准硫化氢气，5分钟后进入P764进行校准；

G3Ex7：二氧化氮，0-20ppm，暂无；

2.9 探测器校准

探测器零点校准：在洁净的环境下，按○进入编程，显示“P000”，按△▷两个按键选择“P200”，按○进入，显示“0.0”（注：不同传感器显示值不同，例如氧气值为21%VOL），按键○确定并保存此时的浓度值。

探测器校准一定要在安全环境下才可以进行，探测器先通电2小时，然后使用校准工装给探测器通入标准气体(例如50%的标准气)；通气2分钟后，按○进入编程，显示“P000”，按△▷两个按键选择“P205”，按○进入，显示当前校准浓度值“XXX.X”，按△▷两个按键选择校准的标准气浓度值(例如：“50.0”)，按键○确定并保存此时的校准值。

3. 故障代码

故障代码	问题描述	解决方案
ER1	写 24C02 错误	再写一次，如果错误联系售后
ER2	读 24C02 错误	重启
ER3	连接传感器板错误	断电重新插拔连线，关好盖后再重新上电
ER4	传感器电压检测错误	断电，查看传感器是否插好，接触良好，无插反
ER5	浓度淹没	浓度过高，在安全环境进入 P919，确定后退出
ER6	NTC 传感器出错	在安全环境断电查看 NTC 是否虚焊，断裂

TEREN 天润
深圳天润控制技术有限公司

地址：深圳龙华大浪上横朗时尚慧谷 8 栋 C 区 14 楼

Tel: 0755-23935155 Fax: 0755-23935156

Web: www.teren.com.cn



中文官网



阿里店铺

合格证

检验员：QC PASS 01

出厂日期：

本产品检验合格，准予出厂

深圳天润控制技术有限公司