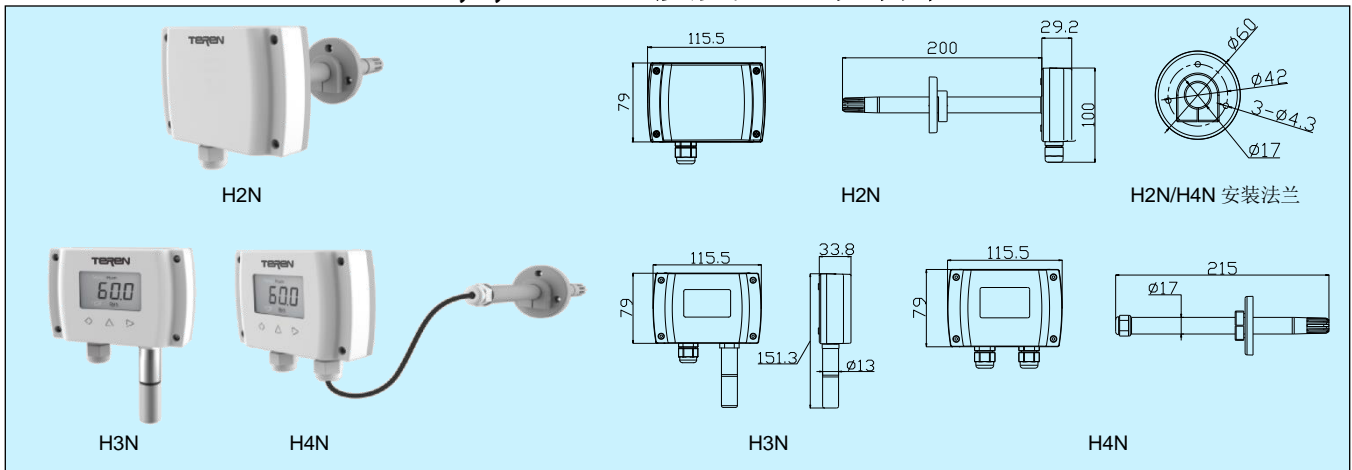


## H2,3,4N 温湿度变送器说明书



## 应用和特点

- 用于风管(H2N)、室外或恶劣环境(H3N)、分体插入式场所(H4N)的温湿度检测
- 高性能数字传感器及电路, 精确测量和温度补偿
- 多种输出方式可选, 电源和输出有过压及反接保护功能, 有较高的可靠性和抗干扰能力
- 可选 LCD 交替显示温度和湿度
- 可选按键可设置参数和校准输出, 带继电器可独立作为控制器应用
- 具有良好的长期稳定性
- 传感器 100%可互换, 无须再标定
- 响应速度快
- 高等级防护, 可达到 IP65

## 技术指标

## 相对湿度

传感器: 数字式

量程: 0~100%RH

输出: 4~20mA(二线), 0~10VDC(三线), RS485/Modbus

精度: @25°C/24VDC, 20~85%: ±2%; 0~95%: ±3%

20~85%: ±3%; 0~95%: ±4%

20~85%: ±4%; 0~95%: ±5%

迟滞: <±1%RH

响应: <10s(25°C, 慢流速空气)

漂移: <±0.5%RH/年

## 温度

传感器: 数字式或热电阻, 见选型表

量程: 0~50°C, 0~100°C, -40~60°C 可选

输出: 4~20mA(二线), 0~10V(三线), RS485/Modbus

热电阻: 见选型表和热电阻分度表

精度: 变送器: ±0.2~0.4°C @25°C/24VDC, 见选型表

热电阻: 典型 0.2~0.5°C@25°C, 见选型表

电源: 电压型 24VDC/24VAC±20%, 电流型 24VDC±20%

输出负载: ≤500Ω(电流型), ≥3KΩ(电压型)

继电器: 非电流型, 2xSPST, 0.5A/30VDC

显示与按键: 可选 4 位 LCD, 带单位显示, 背光(4~20mA 无), 3 个触摸按键, 详见显示按键操作说明

工作环境: -20~70°C, 5~95%RH(非冷凝)

储存环境: -30~70°C

外壳: 阻燃 ABS(UL94V-0)外壳和探头, 高分子过滤器(H2N/H4N); 不锈钢探头和烧结过滤器(H3N)

防护等级: IP65

重量: H2N 约 360g; H3N 约 270g; H4N 约 430g

认证: CE

## 选型表

型号	H2N	H3N	H4N																		
湿度精度		2	3	4						风管型温湿度变送器 室外型温湿度变送器 分体型温湿度变送器											
湿度输出			1	2	8					0~10VDC(三线) 4~20mA(二线) RS485/Modbus											
温度输出				0	1	2	3	4	5	6	7	8	9	A							无温度输出 0~10VDC(三线) 4~20mA(二线) PT1000, ±0.2°C@25°C PT100, ±0.2°C@25°C NTC20K, ±0.2°C@25°C Ni 1000, ±0.5°C@25°C NTC10K-II, ±0.2°C@25°C RS485/Modbus NTC10K-III, ±0.3°C@25°C NTC10K-A, ±0.3°C@25°C
温度量程					0	1	2	3	7												无 0~50°C 0~100°C -40~60°C 其它(客户指定)
继电器									0	1											无 2×SPST(仅非 4~20mA 输出型号)
显示按键										0	1	2									无 LCD 显示 LCD 显示和按键

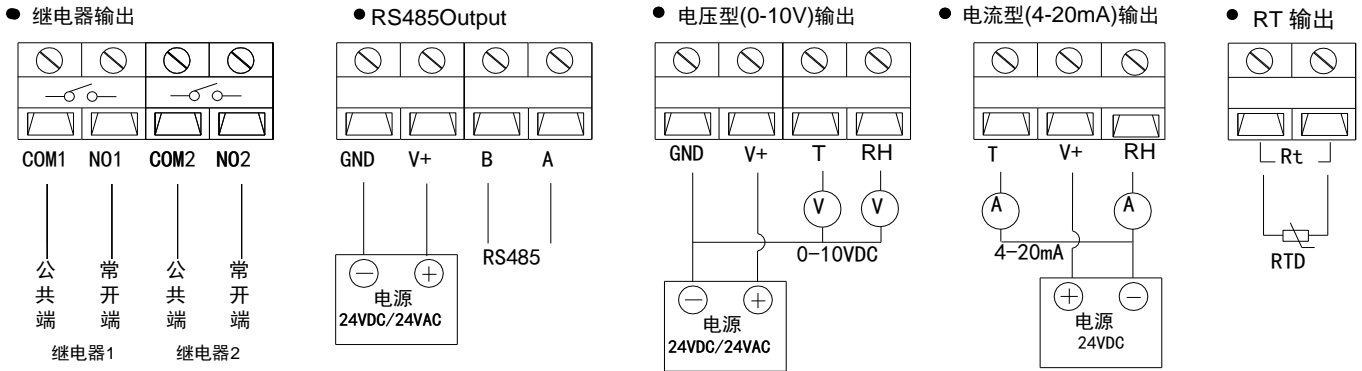
1.H2N, H3N, H4N 产品电流型由湿度回路供电, 所以此回路必须使用, 否则产品无法正常工作。

2.只有温度输出选项为 1 或 2 时, 需对应选择温度量程 1-7; 否则, 只能选 0。

3.详见热

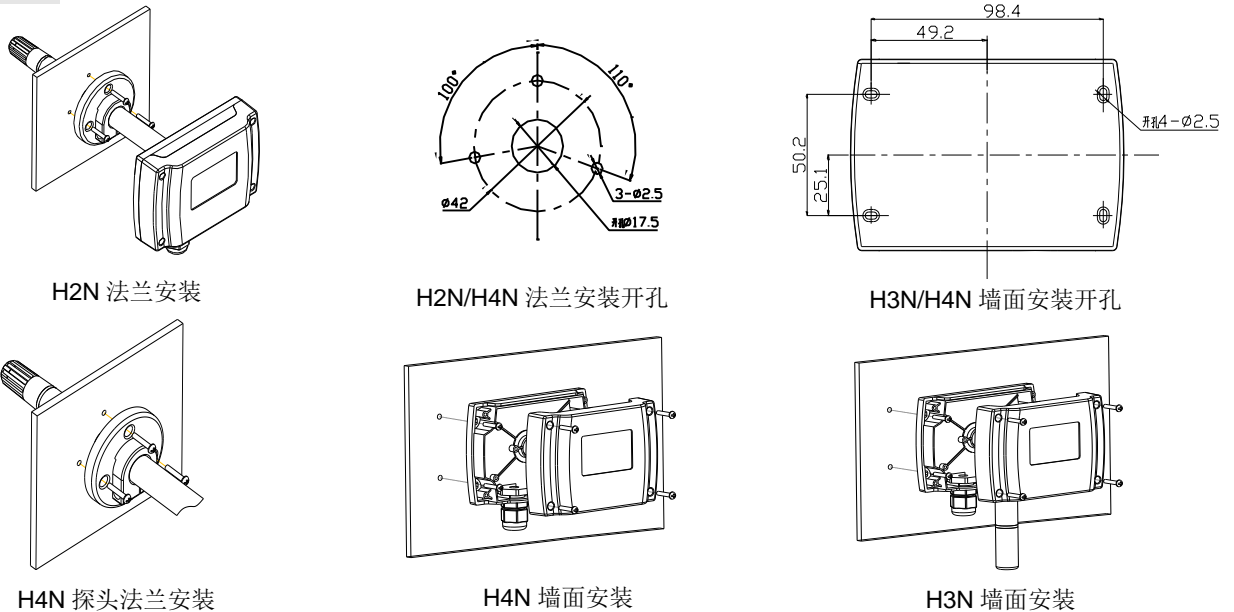
### 接线图

由于选型不同，其端子及接线会不同，具体应按产品上盖内侧接线图接线。



电流型的湿度回路必须使用，否则产品无法工作。

### 安装图及说明



- H2N 建议使用法兰附件安装，插入深度可以调节。用三个螺丝固定安装法兰在风管上，法兰上的螺丝可以锁紧插入的探头。风管开孔为  $\Phi$ 17.5mm，探头安装完后要对风管做好密封，以免漏气。
- H3/4N 挂墙安装时应垂直，并注意探头朝下。安装位置应远离影响测量的因素，如冷、热源等，并应避免阳光直射或雨淋，必要时另行安装遮阳板或防雨罩。在安装平面处按照安装图的开孔尺寸(见上图)开 4 个固定孔，打开产品上盖，再用 4 颗螺丝固定底盒。H4N 探头管安装描述与 H2N 使用法兰安装相同。
- 打开上盖，通过索头将 DDC/PLC 及电源等引线接入底盒内，根据接线图(上盖内侧)完成接线，并将上盖安装回原样。要注意索头与底盒的密封(有密封圈)，和上盖与底盒的密封(有密封圈)，以使整体防护等级达到 IP65。

### 注意事项

安装及接线过程中应断电操作。当使用 24VAC 电源时，建议使用独立的变压器。当与其它控制器、变送器或阀门驱动器等设备共用一个 24VAC 变压器时，应确保极性(24V 和 GND)连接完全正确，否则会带来不可预知情况，甚至损坏这些设备。

### 品质保证

质保期内，基于正常使用和非人为损坏，对产品提供免费工厂维修服务。

**TEREN 天润**  
**深圳天润控制技术股份有限公司**  
 地址：深圳龙华大浪上横朗时尚慧谷 8 栋 C 区 14 楼  
 Tel: 0755-23935155 Fax: 0755-23935156  
 Web: www.teren.com.cn



合格证

检验员: QC PASS 01  
 出厂日期:  
 本产品检验合格, 准予出厂  
 深圳天润控制技术股份有限公司