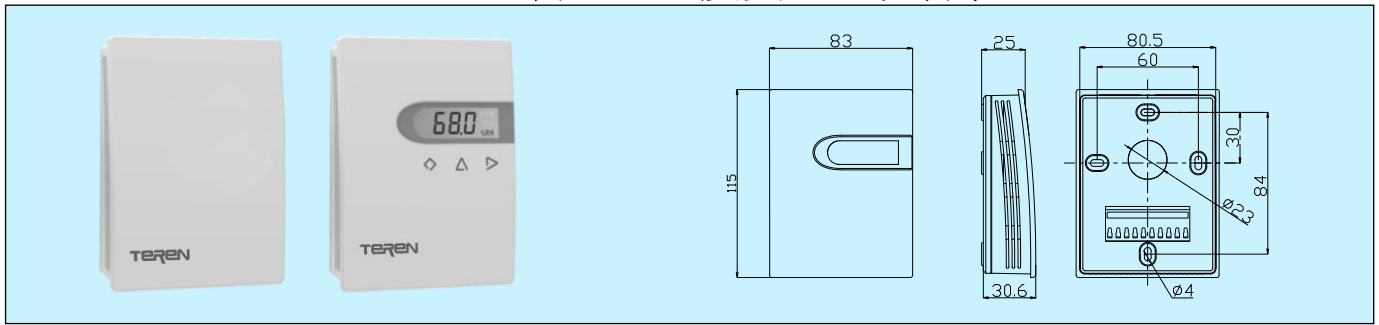


H1N 室内型温湿度变送器说明书



应用和特点

- 用于室内温湿度检测。高性能数字传感器及电路，保证精确测量和补偿。传感器 100%可互换，无须再标定
- 良好的长期稳定性，响应速度快
- 轻巧外壳，美观大方，方便使用。先进的端子在底盒上的结构，保护接线时线路板不受可能的损坏
- 多种输出方式可选，电源和输出有过压及反接保护功能，有较高的可靠性和抗干扰能力
- 按键可设置参数和校准输出，继电器可独立作为控制器应用

技术指标

相对湿度：传感器：数字式传感器

量程：0~100%RH

输出：4~20mA(二线)，0~10VDC，RS485/Modbus

精度：@25°C，24VDC

2%：20~85%：±2%；0~95%：±3%

3%：20~85%：±3%；0~95%：±4%

4%：20~85%：±4%；0~95%：±5%

迟滞：<±1%RH

响应时间：<10s(25°C，慢流速空气)

漂移：<±0.5%RH/年

温度：传感器：数字式或热电阻，见选型表

量程：0~50°C 等

输出：4~20mA(二线)，0~10VDC，RS485/Modbus

热电阻：见选型表和热电阻分度表

精度：变送器：±0.2~0.4°C@25°C，24VDC，详见选型表

热电阻：典型 0.2~0.5°C@25°C，详见选型表

电源：电压型 24VDC/24VAC±20%，电流型 24VDC±20%

输出负载：≤500Ω(电流型)，≥3KΩ(电压型)

继电器：2×SPST，0.5A/30VDC

显示与按键：4位LCD，带单位显示和背光(4-20mA无)，交替显示，3个触摸按键，详见显示按键操作说明

显示精度：0.1°C，0.1%RH

工作环境：-20~70°C，5~95%RH(非冷凝)

外壳：阻燃PC(UL94V-0)

防护等级：IP30

重量：110g

认证：CE

选型表

型号	H1N						室内型温湿度变送器
精度	2						±2%RH(0.2°C)
	3						±3%RH(0.3°C)
	4						±4%RH(0.4°C)
湿度输出			1				0~10VDC(三线)
			2				4~20mA(二线)
			8				RS485/Modbus
温度输出				0			无温度输出
				1			0~10VDC(三线)
				2			4~20mA(二线)
				3			PT1000，±0.2°C @25°C
				4			PT100，±0.2°C @25°C
				5			NTC20K，±0.2°C @25°C
				6			Ni 1000，±0.5°C @25°C
				7			NTC10K-II，±0.2°C @25°C
				8			RS485/Modbus
				9			NTC10K-III，±0.3°C @25°C
			A			NTC10K-A，±0.3°C @25°C	
温度量程				0			无
				1			0~50°C
				7			其它(客户指定)
继电器				0			无
				1			2xSPST(仅非 4-20mA 输出型号)
显示按键					0		无
					1		LCD 显示
					2		LCD 显示和按键

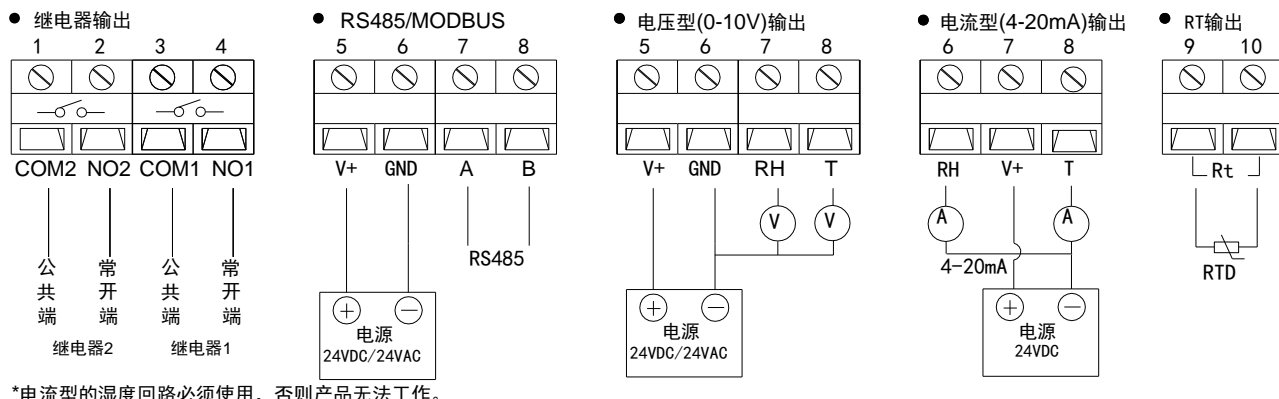
1.H1N 电流型产品由湿度回路供电，故此回路必须使用，否则产品无法工作。

2.只有温度输出选项为 1 或 2 时，需对应选择温度量程 1-7，否则只能选 0。

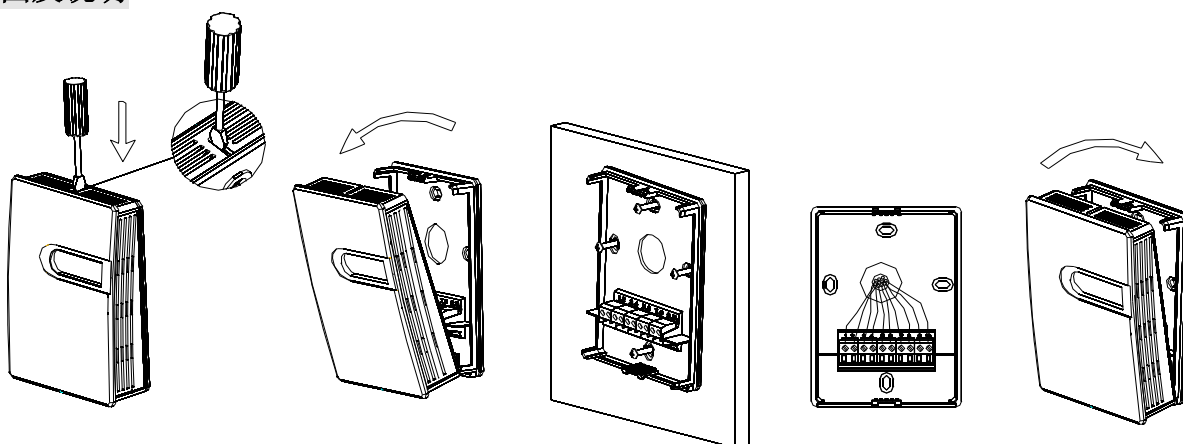
3.详见热电阻分度表，见样本页第 1 页。

接线图

由于选型不同，其端子及接线会不同，具体应按产品前盖内侧接线图接线。



安装图及说明



(1)压下扣位 (2)取出前盖 (3)固定底壳 (4)端子接线 (5)扣回前盖

注：H1N 产品电子元器件全部安装在前盖内侧，应小心打开。底壳上仅有接线端子。

1. 挂墙安装时底盒应紧贴墙面，并垂直安装。应远离冷、热及加湿源等地点。安装如上图所示。
2. 取安装底壳时，用一字螺丝刀在前盖上面，垂直压下扣位，前盖与底壳分离，即可取出前盖。
3. 按照开孔尺寸图，在安装位置上定位，并从过线孔引入线缆，再用螺丝牢固安装底壳。
4. 按照接线图完成电气连接。
5. 将前盖与底壳位置对准并扣紧，完成安装。

注意事项

安装及接线过程中应断电操作。当使用 24VAC 电源时，建议使用独立的变压器。当与其它控制器、变送器或阀门驱动器等设备共用一个 24VAC 变压器时，应确保极性(24V 和 GND)连接完全正确，否则会带来不可预知情况，甚至损坏这些设备。

品质保证

质保期内，基于正常使用和非人为损坏，对产品提供免费工厂维修服务。

TEREN 天润
深圳天润控制技术股份有限公司

地址：深圳龙华大浪上横朗时尚慧谷 8 栋 C 区 14 楼
 Tel: 0755-23935155 Fax: 0755-23935156
 Web: www.teren.com.cn



中文官网



阿里店铺

合格证

检验员: QC PASS 01

出厂日期:

本产品检验合格，准予出厂

深圳天润控制技术股份有限公司