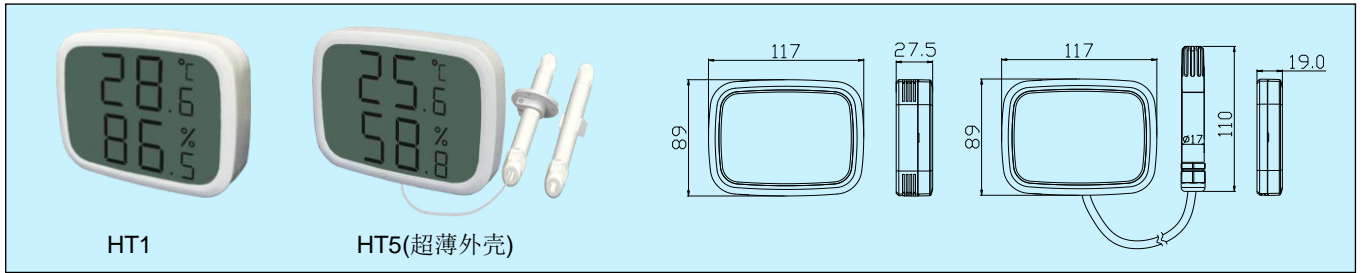


HT 超大 LCD 温湿度显示/变送器



应用和特点

- HT1 为室内型。HT5 有分体探头，配超薄外壳(仅 19 mm)
- 时尚轻巧外壳，超大 LCD 显示屏(尺寸 101x73mm)，适用于各类温湿度的显示、测量和变送应用，如机场、车站、博物馆、档案馆、商业中心、实验室、各类工厂、净化间、医院等
- 高性能数字传感器及电路，保证精确测量和补偿。HT5 可互换探头，无须再标定
- 良好的长期稳定性，响应速度快
- 接线端子在壳体背面，保护接线时线路板不受可能的损坏
- 电源和输出有过压及反接保护功能，可靠性高，抗干扰能力强

通讯: RS485/Modbus RTU, 可读/写, 9600 波特率; 可设终端电阻
显示: 超大 LCD 数字显示(屏幕尺寸 101x73mm)
显示分辨率: 0.1°C(或°F), 0.1%RH
显示刷新时间: <1 秒
电源: 电压型 16~28VAC/16~35VDC, 电流型 18.5~35VDC(RL=500Ω), 8.5~35VDC (RL=0Ω)
输出负载: ≤500Ω(电流型), ≥2KΩ(电压型)
工作环境: -10~60°C, 0~95%RH(非冷凝)
外壳材料: 阻燃 PC 外壳和探头, UL94V-0
防护等级: IP30, 探头 IP65(除过滤器以外)
重量: HT1: 270g; HT5: 390g(含 2m 电缆)
认证: CE, 符合 EN61326-1 工业控制设备要求

技术指标

传感器: 数字式温/湿度传感器

相对湿度:

量程: 0~100%RH
输出: 4~20mA(二线), 0~10VDC, RS485/Modbus
精度: 3%RH@ 25°C, 20~80%RH
迟滞: <±1%RH
响应时间: <10s(25°C, 慢流速空气)
漂移: <±0.5%RH/年

温度:

量程: 0~50°C
输出: 4~20mA(二线), 0~10VDC, RS485/Modbus
精度: 0.4°C@0~50°C

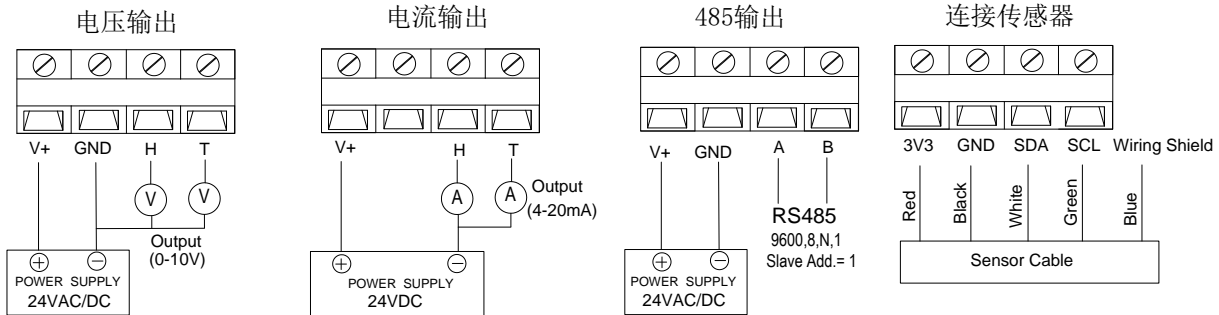
选型表

型号	HT1	HT5	室内型温湿度显示/变送器 分体型温湿度显示/变送器, 连探头
输出		1 2 8	2x0~10VDC(三线) 2x4~20mA(二线) RS485/Modbus

HT5 产品探头标配连接电缆长度为 2m。如需要加长, 可在选型加后缀-xx, xx 为长度, 可选 5m 或 10m。如 HT5x-10, 即电缆长度为 10m。

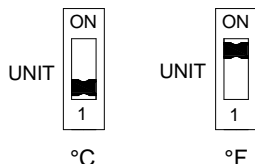
接线图

由于选型不同,其端子及接线会不同。不同选型接线图如下表所示。仅 HT5 需要外部连接传感器信号线。



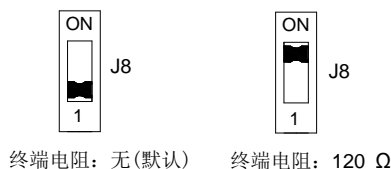
拨码开关

1. 温度单位切换拨码开关 UNIT: 开关拨到“ON”, 温度单位为°F。开关拨到“1”, 温度单位为°C(默认)。



2. RS485/MODBUS 通信请看《HT MODBUS 通信说明书》。RS485 终端电阻拨码开关 J8 使用说明如下:

RS485 终端电阻拨码开关拨到“ON”, 终端电阻为 120Ω。RS485 终端电阻拨码开关拨到“1”, 无终端电阻。如下图:



安装及说明

HT1 探测器安装方式有以下二种:

1.86 底盒安装方式: 该安装方式需使用如下图 1 的国标 86 底盒, 和下图 2 的支架固定, 该支架为产品标配。如下图 3, 预先将 86 底盒嵌入墙体(建议嵌入深度如图 4 所示, 86 底盒表面与墙体表面的距离应在 5.5mm 和 10mm 之间)。如图 5, 将支架与 86 底盒固定, 保证支架两侧挂耳底部与墙面贴合(锁紧力需适中, 防止因锁紧力过大使支架变形, 最终导致探测器背面与墙面缝隙过大)。完成接线后, 如下图 6, 把探测器扣入支架卡勾内, 即完成安装。

2.简易挂墙安装: 如下图 7, 在安装平面上钻一个安装孔, 将螺丝锁于过孔内, 注意螺帽要高于墙面至少 1-2mm, 如下图 8, 将探测器背面的挂孔扣在螺帽上即可。注意: 这种安装方式简单, 但不够稳固, 仅适用于特定应用中。

HT5 分体式安装:

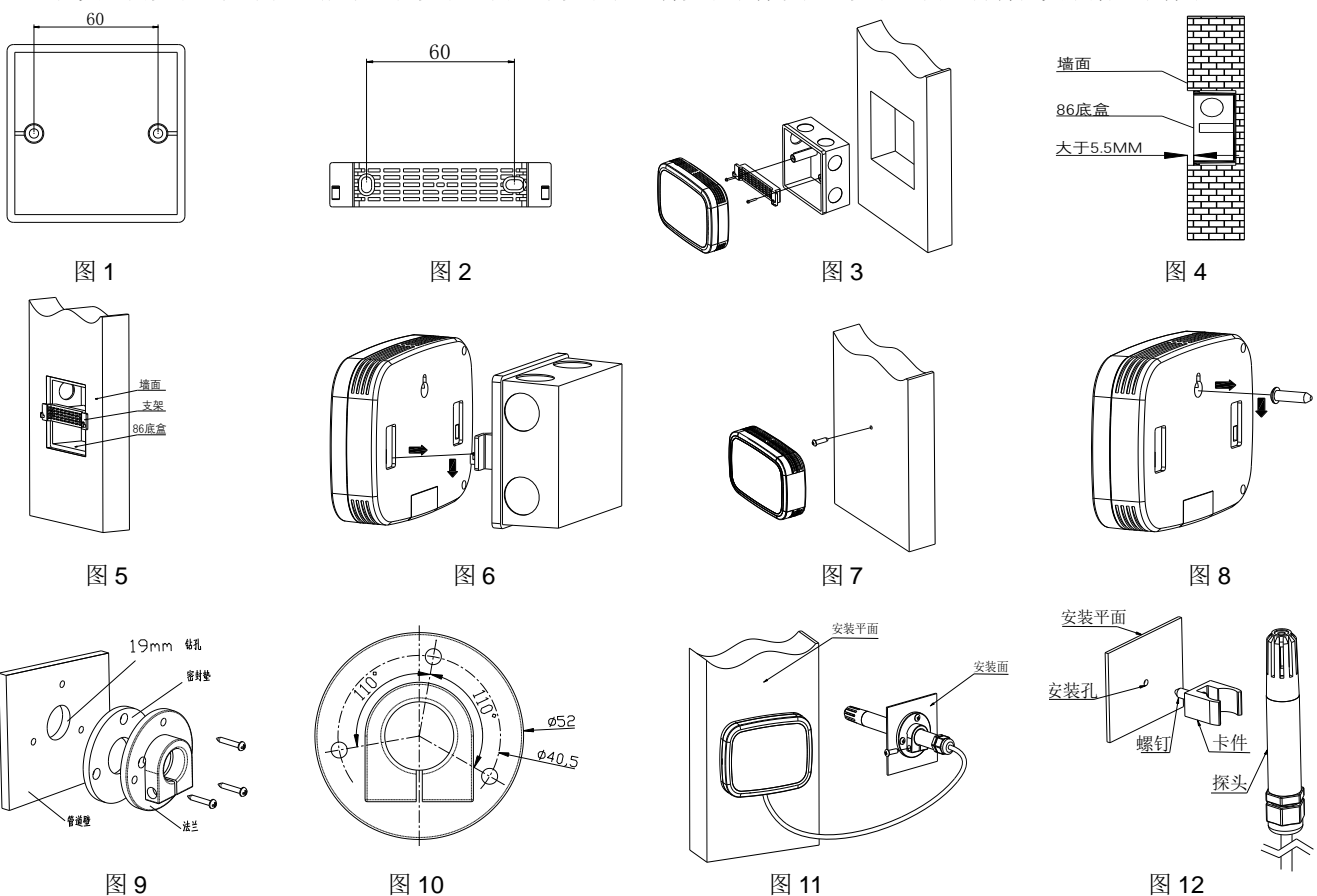
探测器主体安装: HT5 探测器主体安装可参照 HT1 的二种安装方式。

探头安装:

如下图 9 所示, 在管道上钻直径为 19mm 的通孔, 首先将密封垫与法兰密封固定在管道上, 再将探头穿过法兰插入管道, 调整好探头插入深度后, 锁紧法兰螺丝使其抱紧探头。法兰安装尺寸如下图 10。如有可能, 也可将探头连接电缆通过墙体内预埋管敷设, 这样会使安装更为美观。

1.探头插入安装: 如下图 9 所示, 在管道上钻直径为 19mm 的通孔, 首先将密封垫与法兰密封固定在管道上, 再将探头穿过法兰插入管道, 调整好探头插入深度后, 锁紧法兰螺丝使其抱紧探头。法兰安装尺寸如下图 10。如有可能, 也可将探头连接电缆通过墙体内预埋管敷设, 这样会使安装更为美观。

2.探头平面安装: 如下图 11 所示, 在安装平面上钻安装孔, 将安装卡件锁固于安装平面, 再将探头卡紧于卡件中。



注意事项

安装及接线过程中应断电操作。当使用 24VAC 电源时, 建议使用独立的变压器。当与其它控制器、变送器或阀门驱动器等设备共用一个 24VAC 变压器时, 应确保极性(24V 和 GND)连接完全正确, 否则会带来不可预知情况, 甚至损坏这些设备。

品质保证

质保期内, 基于正常使用和非人为损坏, 对产品提供免费工厂维修服务。

TEREN 天润
深圳天润控制技术有限公司
 地址: 深圳龙华大浪上横朗时尚慧谷 8 栋 C 区 14 楼
 Tel: 0755-23935155 Fax: 0755-23935156
 Web: www.teren.com.cn



中文官网



阿里店铺

合格证

检验员: QC PASS 01

出厂日期:

本产品检验合格, 准予出厂
 深圳天润控制技术有限公司