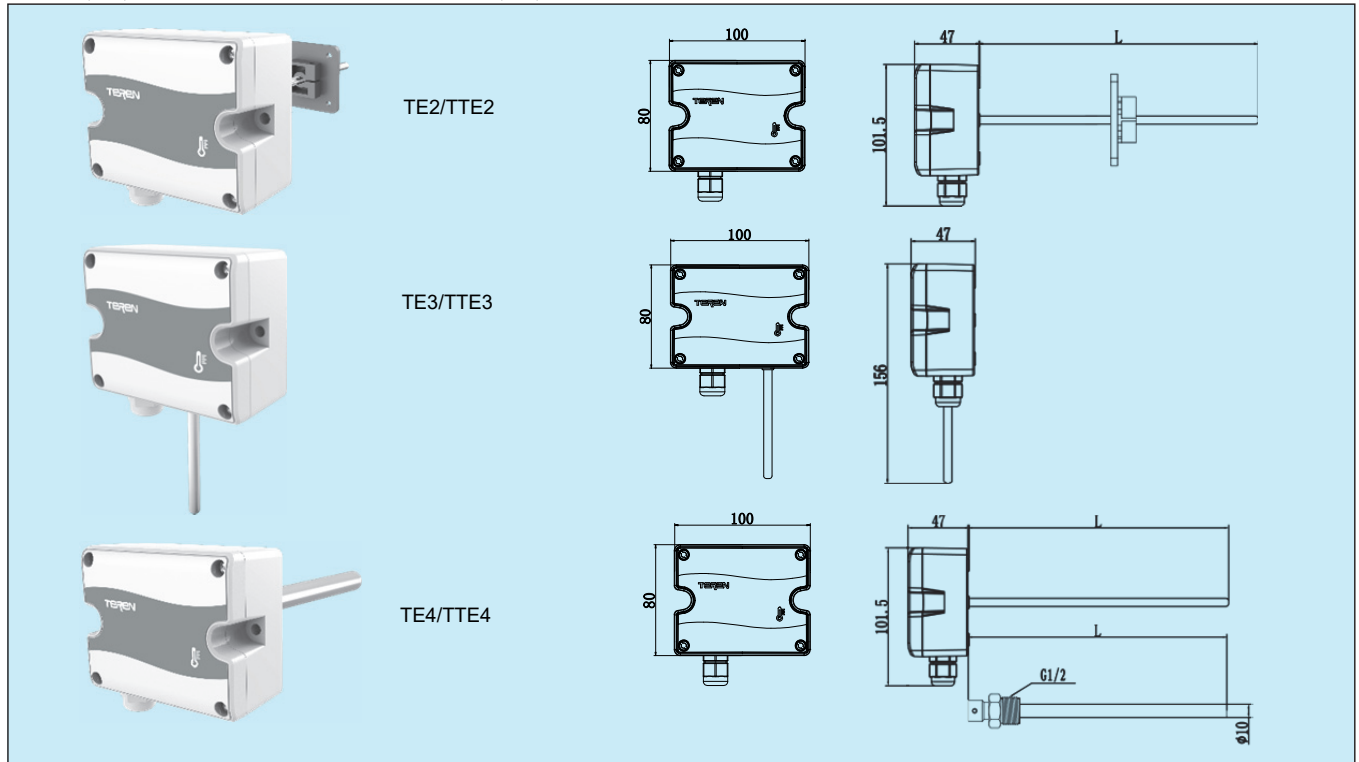


# TE2,3,4 温度传感器/TTE2,3,4 温度变送器



## 应用和特点

- TE2、TTE2 系列风管温度传感器/变送器可用于中央空调和通风系统风道中的空气温度测量
- TE3、TTE3 系列室外温度传感器可用于室外环境的温度测量
- TE4、TTE4 系列水管温度传感器主要用于中央空调水系统和区域供热热水系统的液体温度测量。传感器有多种长度的探针和配套的套管，适用于多种管径
- 有多种热电阻信号或电流、电压信号输出，可以兼容于多种自动控制系统
- 较宽的测量温度范围，多种量程可选，响应速度快
- 高等级防护外壳，可达 IP65

## 技术指标

### TE2,3,4 温度传感器

传感器：标准热敏电阻，见选型表  
 输出：阻值，见选型表和热电阻分度表  
 精度：典型±0.2~0.5°C，见选型表  
 接线：TE2,3 二线；TE4 二线或三线

### TTE2,3,4 温度变送器

传感器：PT1000，A 级  
 量程：见选型表  
 输出：4~20mA (二线)，0~10VDC (三线)  
 输出负载：≤500Ω (电流型)，≥2KΩ (电压型)  
 精度：≤±0.3°C @0~70°C，24VDC  
 电源：电压型 24VAC/DC±20%；电流型 24VDC±20%

工作环境：-40~70°C，0~95%RH (非冷凝)

储存环境：-30~70°C

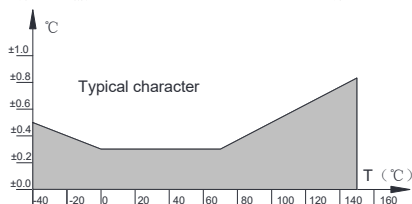
外壳材料：阻燃 ABS+PC (UL94V-0)

防护等级：IP65

重量：TE2:330g; TE3:220g; TE4:490g; TTE2:350g; TTE3:240g; TTE4:510g  
 认证：CE

### 精度曲线：

对于电阻输出传感器，温度精度为温度元器件精度；对于电流和电压输出变送器，温度精度为输入电压为 24VDC 的变送器精度。



## 选型表

### TE2,3,4 温度传感器

型号	TE2	TE3	TE4	
				风管型温度传感器 室外型温度传感器 水管型温度传感器
热敏电阻*			3	PT1000, ±0.2°C @25°C
			4	PT100, ±0.2°C @25°C
			5	NTC20K, ±0.2°C @25°C
			6	Ni1000, ±0.5°C @25°C
			7	NTC10K-II, ±0.2°C @25°C
			9	NTC10K-III, ±0.3°C @25°C
			A	NTC10K-A, ±0.3°C @25°C
探头长度 (TE2/4)			0	75mm
			1	125mm
			2	200mm
			7	其它，需定制

### TTE2,3,4 温度变送器

型号	TTE2	TTE3	TTE4	
				风管型温度变送器 室外型温度变送器 水管型温度变送器
变送输出			1	0~10VDC (三线)
			2	4~20mA (二线)
量程			1	0~50°C
			2	0~100°C
			3	-40~60°C
			7	其它，需定制
探头长度 (TTE2/4)			0	75mm
			1	125mm
			2	200mm
			7	其它，需定制

### 安装套管(适用于 TE4/TTE4)

型号	A-T	不锈钢套管
探头长度	0	75mm
	1	125mm
	2	200mm