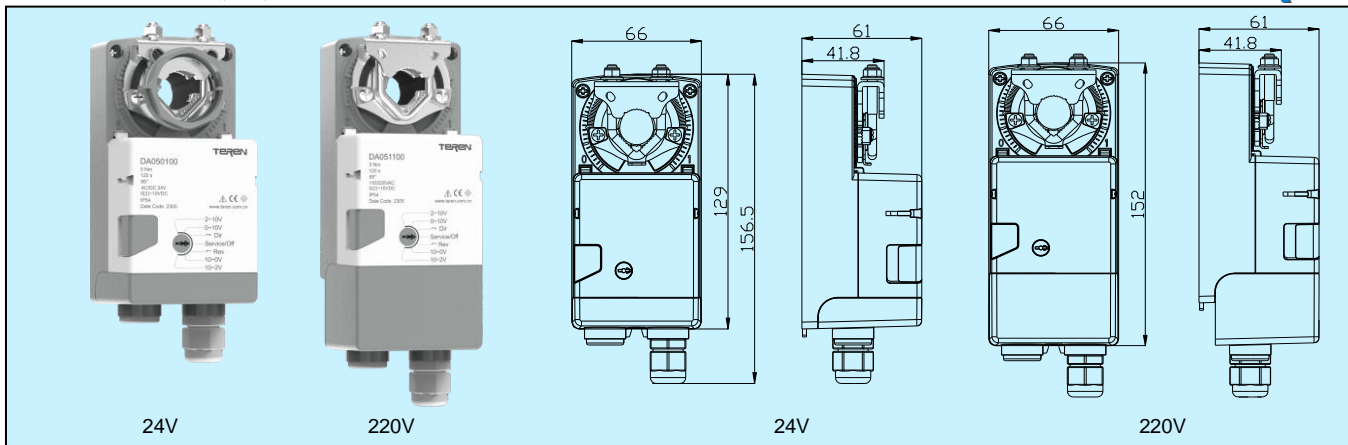


DA05 风门执行器, 5Nm 系列



应用和特点

- 专为暖通系统或各类设备的风门控制而设计
- 安装简便: 直接耦合设计, 将执行器固定在风门连接轴上, 适配器自动对中, 能够适用不同轴径的风门
- 机械行程限位: 可以在全行程范围内调整
- 有机械位置指示: 可任意调节指示位置
- 手动操作: 可通过手动按钮实现手动操作, 便于用户在断电或没有控制信号输入时对执行器做手动调节
- 多功能选择旋钮: 选择控制/旋转方向和停止/关闭状态, 方便设置多种运行模式
- 高度可靠: 全行程过载保护功能, 无需限位开关, 行至终点自行停止
- 可拆卸端子盖设计, 使安装、接线方便、快捷
- 高使用寿命: 采用工业设计, 运行稳定可靠, 寿命长
- 外置位置开关: 可任意调节位置设定点, 并现场安装。接线方向可以左右灵活设置

技术指标

力矩: 5 Nm

正反作用: 旋转正反作用旋钮进行切换

位置指示: 机械指示

手动操作: 手动按钮

旋转角度: $\leq 95^\circ$

运行时间: 120s

连接轴尺寸: 圆轴 $\Phi 6\sim 15\text{mm}$, 方轴 $4.5\sim 11\text{mm}$, 最短轴长 43mm

电源:

电源范围	19.2~28.8V AC/DC	85~265V, 50/60Hz
电源功耗	动作 1W, 保持 0.5W	动作 1.5W, 保持 0.8W
防护等级	III-安全低压	II-完全绝缘

控制信号: on/off, 三位浮点, 0(2)~10VDC(输入阻抗 100K Ω)

4~20 mA (输入阻抗 200 Ω), RS485/Modbus-RTU

内置反馈信号: 0(2)~10VDC(最大输出 1mA); 4~20mA(最大负载 500 Ω); RS485/Modbus-RTU

内置反馈开关: 2xSPDT, 250V/3A

外置位置开关: 1xSPDT, 250V/3A 或 2xSPDT, 250V/3A, 需单独订货, 参考配件说明

电气连接: 螺丝端子

工作模式: EN60730-1 类型 1

工作环境: -30~50 $^\circ\text{C}$, 0~95%RH, 无结露(EN60730-1)

储运温度: -40~80 $^\circ\text{C}$

噪音: $\leq 35\text{dB}$

防护等级: IP54

重量: 0.58kg(24V 基本型)

认证: CE

选型表

型号	DA05				5Nm 风门执行器
电源		0			24VAC/DC 85~265VAC
控制信号		1	0		on/off, 三位浮点
		2	1		0(2)~10VDC
		8	2		4~20mA
			8		RS485/Modbus RTU
内置反馈信号			0		无
			1		0(2)~10VDC
			2		4~20mA
			8		RS485/Modbus RTU
内置反馈开关			0		无
			1		2xSPDT, 250V/3A

注: 控制信号为 0 时, 内置反馈信号只能选 0; 控制信号为 1 时, 内置反馈信号可以选 0 或 1; 控制信号为 2 时, 内置反馈信号可以选 0 或 2; 控制信号为 8 时, 内置反馈信号可以选 0 或 8。

外置位置开关 (需单独订货):

外置位置开关可以反馈执行器的位置状态。适合现场安装使用, 能代替内置反馈开关的功能, 并可任意调节位置设定点。

型号: SW1(1xSPDT, 250V/3A); SW2(2xSPDT, 250V/3A)

工作环境: -30~50 $^\circ\text{C}$, 0~95%RH, 无结露(EN60730-1)

储存温度: -40~80 $^\circ\text{C}$

保护等级: II-完全绝缘

防护等级: IP54

重量: 0.1kg

