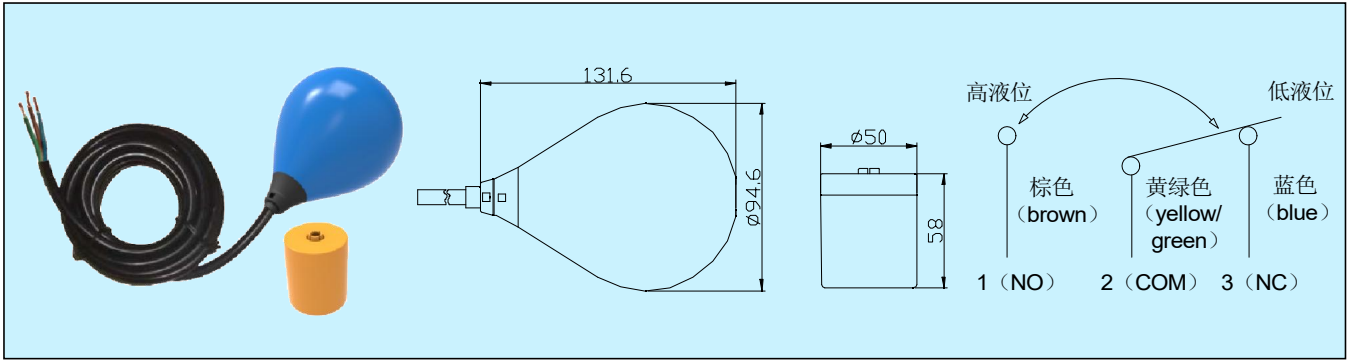


LS 电缆浮球液位开关



应用和特点

- 用于启动或控制水泵，水阀或报警
- 适用于多种液体(非腐蚀性，高温，轻密度或有涡流)
- 一体成型，多层结构，防渗漏，安全可靠
- 优质 PP 塑胶材料浮球和 VDE 橡胶电缆，无毒环保
- 球形形状，便于逃逸，可用于污水或悬浮物水体

技术指标

开关特性: SPDT , 10A/250VAC
 电气寿命: ≥10 万次
 开关角度: ±40° (±5°)
 电缆种类及认证:

电缆种类	VDE 标准	CCC 标准
PVC(聚氯乙烯)电缆	H05VV-F3G1.0	RVV3x1.0
CPE(橡胶)电缆	H05RN-F3G1.0	YZW3x1.0

工作温度: 0~60°C

储存温度: -20~80°C

重量: 浮球:300g; 重锤:200g; 电缆:90g/m(CPE);80g/m(PVC)

体积: 498cm³

材料: 浮球: 无毒聚丙烯(PP); 重锤: ABS

防护等级: IP 68

最大工作压力: 1.2bar (12m 水深)

认证: CE

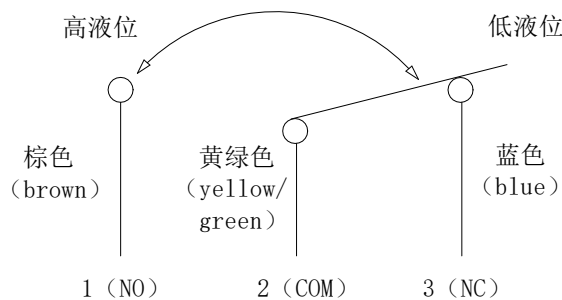
选型表

型号	LS		电缆浮球液位开关
电缆长度		03	3 米
		05	5 米
		10	10 米
		15	15 米
电缆种类		P	PVC(聚氯乙烯)电缆
		C	CPE(橡胶)电缆
包装形式		0	纸箱批量简易包装
		1	独立纸盒包装

注: 纸箱批量包装为, 3/5m 为 14 个/箱, 10/15m 为 10 个/箱。

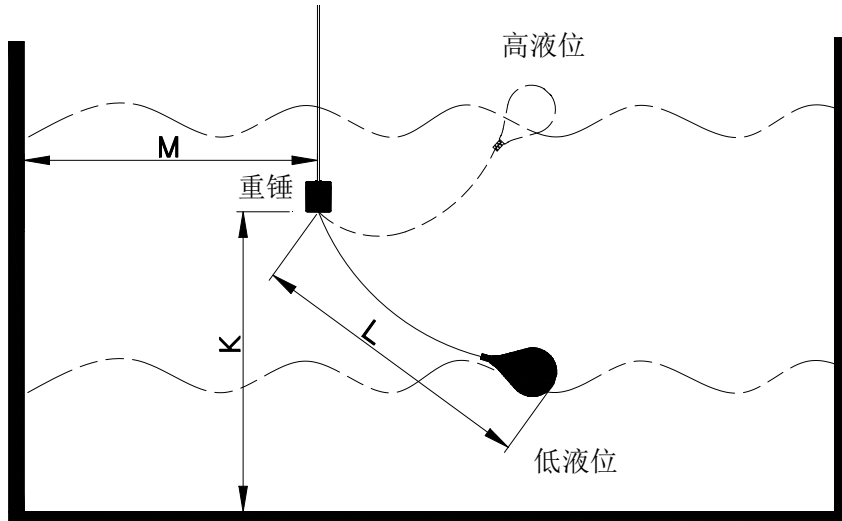
接线图

接线方式请参照如下接线图，产品电缆线上的线标图有线材端子的颜色对应说明。

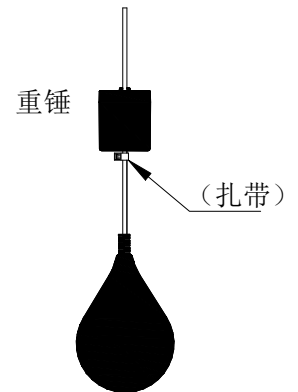


1. 黄绿色与棕色电线端子匹配: 高液位接通, 低液位断开。
2. 黄绿色与蓝色电线端子匹配: 低液位接通, 高液位断开。

安装图及说明



图一



图二

1. 如上图一，重锤和浮球安装需满足 $K > L$ ， $M > L$ 要求，防止与水槽、水箱侧壁或底部碰撞，导致开关失效。
2. 重锤安装时将浮球开关的电缆从重锤下部(开孔较大一端)穿入，再推动重锤到预定控制水位高度的位置。正常应用情况下，重锤位置一旦确定，不会滑落。但如遇到外力或异物碰撞等情况，重锤有可能滑落。故在位置确定后，可以另行用扎带等在重锤下端电缆线上，辅助固定重锤，防止滑落，参考上图二。

注意事项

1. 安装位置与抽水机出水口应保持安全距离以免浮球开关被吸入。
2. 安装位置与液体流入口应保持适当距离，以免被水冲击导致开关误动作。若无法避免时可加装防护改善。
3. 应避免电缆线中接头，若不得已而有接头时，必须保证该接头位置高过正常液面，避免其浸水导致短路。
4. 控制电路负载必须小于开关接点容量，安装及接线过程中应断电操作，否则会带来不可预知情况，甚至损坏设备。
5. 由于重锤较重，应避免碰撞导致损坏或砸伤人物。

品质保证

自出厂日起 18 个月内，基于正常使用和非人为损坏，对产品提供免费工厂维修服务。



深圳天润控制技术有限公司

地址：深圳市龙岗区坂田南坑第二工业区 3 楼

Tel: 0755-23935155 Fax: 0755-23935156

Web: www.teren.com.cn



合格证

检验员：QC PASS 01

出厂日期：

本产品检验合格，准予出厂

深圳天润控制技术有限公司