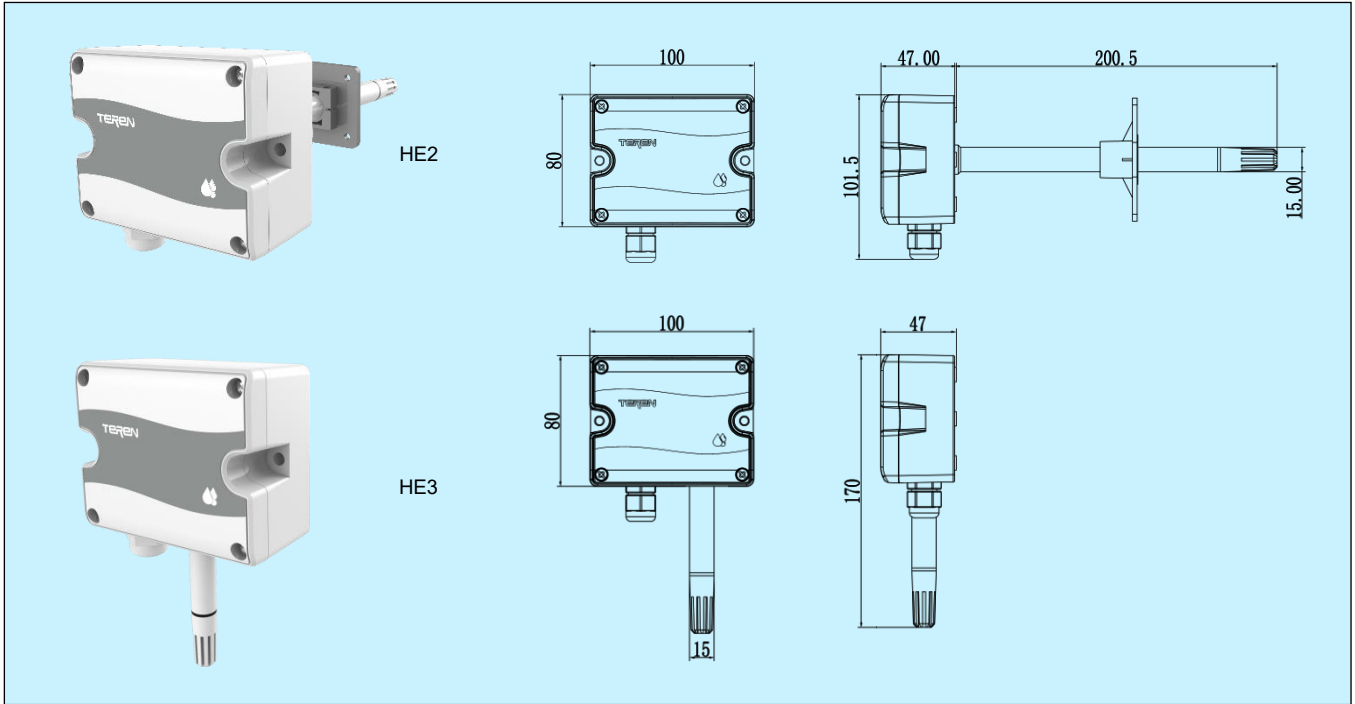


HE2,3 温湿度变送器



应用和特点

- HE2 风管温湿度传感器/变送器可用于中央空调和通风系统空气的温湿度测量
- HE3 挂墙温湿度传感器可用于室内或室外环境的温湿度测量
- 有多种热电阻信号或电流、电压信号输出，可以兼容多种自动控制系统
- 较宽的测量温度范围，多种量程可选，响应速度快
- 高等级防护外壳，可达 IP65

技术指标

相对湿度:

传感器: 数字式传感器

量程: 0~100%RH

输出: 4~20mA(二线), 0~10VDC(三线)

精度: @25°C, 24VDC

2%: 20~80%: ±2%; 0~95%: ±3%

3%: 20~80%: ±3%; 0~95%: ±5%

迟滞: <±1%RH

响应时间: <10s(25°C, 慢流速空气)

漂移: <±0.5%RH/年

温度:

传感器: 数字式或标准热敏电阻, 见选型表

量程: 0~50°C, 0~100°C, -40~60°C 等

输出: 4~20mA(二线), 0~10VDC(三线), 或热电阻, 见选型表和热电阻分度表

精度: 变送器: ±0.3°C 或 ±0.4°C @25°C, 24VDC;

热电阻: 典型 0.2~0.5°C@25°C, 见选型表

电源: 电压型 24VDC/24VAC±20%; 电流型 24VDC±20%

变送输出负载: ≤500Ω(电流型), ≥2KΩ(电压型)

工作环境: -20~70°C, 0~95%RH(非冷凝)

储存环境: -30~70°C

外壳材料: 阻燃 PC(UL94V-0), 索头(UL94-V2)

防护等级: IP65

重量: HE2:180g; HE3:160g

认证: CE

选型表

型号	HE2	HE3				风管型温湿度变送器 挂墙型温湿度变送器
精度		2 3				±2%RH(0.3°C) ±3%RH(0.4°C)
湿度输出			1 2			0~10VDC(三线) 4~20mA(二线)
温度输出				0		无温度输出
				1		0~10VDC(三线)
				2		4~20mA(二线)
				3		PT1000, ±0.2°C@25°C
				4		PT100, ±0.2°C@25°C
				5		NTC20K, ±0.2°C@25°C
				6		Ni 1000, ±0.5°C@25°C
				7		NTC10K-II, ±0.2°C@25°C
温度量程				9		NTC10K-III, ±0.3°C@25°C
				A		NTC10K-A, ±0.3°C@25°C
				0		无
				1		0~50°C
			2		0~100°C	
			3		-40~60°C	
			7		其他	

1. HE2, HE3 产品电流型由湿度回路供电, 所以此回路必须使用, 否则产品无法正常工作, 且温度输出选项为 1, 2 时需与湿度输出选项一致。

2. 只有温度输出选项为 1 或 2 时, 需对应选择温度量程 1-7; 否则, 只能选 0。