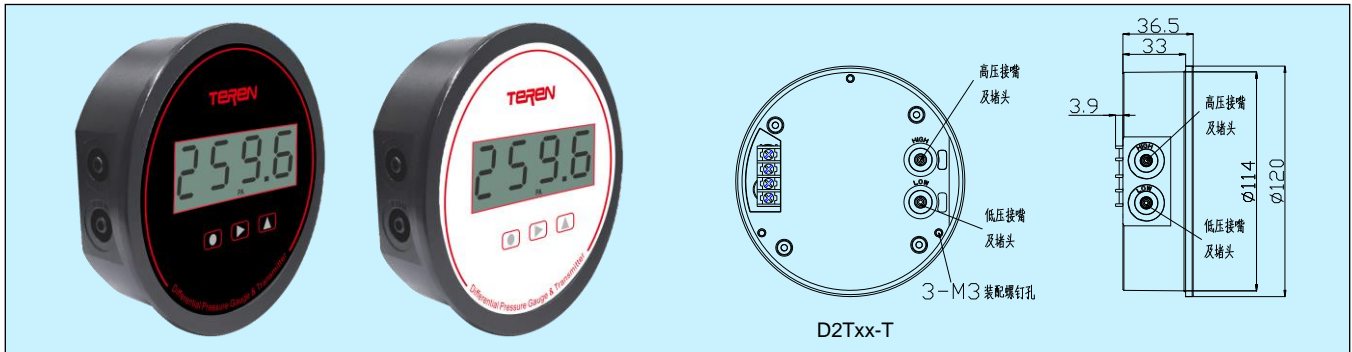


D2T 数显压差变送器



应用和特点

- 采用高精度MEMS传感器及数字化技术,可以实现正压、负压或压差的检测、显示、输出的一体化功能
- 可测量风扇、鼓风机、过滤器阻力、炉体通风、孔板等的压力。也可用于各类净化间、生物安全柜、洁净工作台、除尘、医疗和药机等设备的压差检测与控制
- 适用嵌入安装、平面安装或盘面等安装方式
- 多种量程范围、输出信号和工程单位可选
- 无运动部件,防震动,超薄设计(嵌入深度仅33mm)
- 时尚外壳,直观的LCD显示,精度高达 $\pm 1\%$ FS
- 按键功能:零位校准、工程单位切换、响应时间设置、量程/信号校准等

技术指标

介质: 空气和非易燃、非腐蚀性气体,对潮气/粉尘/结露/油污不敏感

介质温度: 0~60°C

工作环境: -20~70°C

温度补偿: 0~50°C

工作压力: 过载压力 10xFS(含 1kPa 以下)/8xFS(1kPa 以上)
破坏压力 20xFS(含 1kPa 以下)/10xFS(1kPa 以上)

尺寸: 嵌入开孔直径 115 mm, 嵌入厚度仅 33mm

过程连接: 1/8"锥形咀, 共两对(侧面和背面)

显示: 4位大屏幕LCD, 显示区域68x30.5 mm, 数字高22.6 mm, 带工程单位指示

模拟输出: 0-10V(三线), 4-20mA(二线)

输出负载: $\leq 500\Omega$ (电流型), $\geq 2K\Omega$ (电压型)

通讯输出: RS485/Modbus(9600-n-8-1)

电气连接: 背面引出电缆或螺丝端子

精度: $\pm 1.0\%$ FS(25Pa为 $\pm 2\%$ FS)

长期稳定性: $\pm 0.5\%$ FS/Year

温漂: $< 0.05\%$ FS/°C (零点), $< 0.08\%$ FS/°C (满量程)

响应时间: 0.5-30s

电源: 9-28VAC/9~35VDC

按键: 3个轻触按键

外壳: 阻燃 ABS+PC(UL94V-0)

防护等级: IP65

重量: 320g

认证: CE

配件: 标配1002配件(PVC软管2M)和A-S0配件(含螺丝一组及安装支架3个)可满足基本的表面或盘面安装。另有A-S1/A-S2/A-S7-X配件可选,需单独订购,适合各种表面/盘面/嵌入式安装,参考配件产品说明。

选型表

型号	D2T		数显压差变送器
量程		x	见量程表
输出		1	0-10VDC(三线)
		2	4-20mA(二线)
		8	RS485/Modbus

- 1.产品标准配置电缆用于外部接线。如改用背面螺丝端子,选型加后缀-T。
- 2.产品前面板贴膜标准型为哑光黑色。如选用哑光白色,选型加后缀-W。

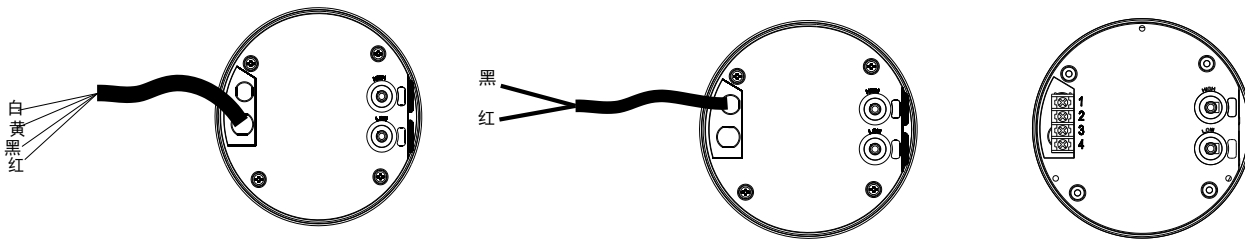
量程表

Code	UNIT & Range & Display Resolution					
	Pa	Pa	kPa	in w.c.	mm w.c.	mbar
0	0-25	25.0	0.025	0.100	2.50	0.250
1	0-60	60.0	0.060	0.250	6.00	0.600
2	0-125	125.0	0.125	0.500	12.00	1.250
3	0-250	250.0	0.250	1.000	25.00	2.500
4	0-500	500.0	0.500	2.000	50.00	5.000
5	0-1000	1000	1.000	4.000	100.0	10.00
6	0-2500	2500	2.500	10.00	250.0	25.00
7	0-5000	5000	5.000	20.00	500.0	50.00
8	0-10000	10000	10.000	40.00	1000.0	100.00

- 1.5组工程单位的设置用按键操作,对应的LCD工程单位标记会常亮。
- 2.零位在中间的定义:选型最后加Z。如D2T1xZ,代表满量程60Pa,零位在中间,即实际为-30-0-30Pa。仅量程1~6可选。

接线图

根据选型不同，接线略有不同。当电源选 9~28VAC/DC 时(以下的文字中，为简化，以 24V 代指)，按照图线缆接电源；其他型号按照图线缆连接，不同的规格接线图如下表所示，其中 X 表示该处选型任意。

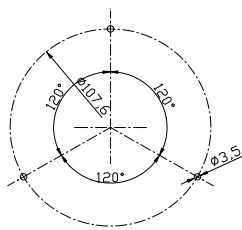


型号	D2TX1/D2TX8					D2TX2	
	接线方式						
D2TX1/-T	线缆颜色	红/1	黑/2	黄/3			
	电气信号	+24V	GND	0-10V			
D2MX8/-T	线缆颜色	红/1	黑/2	黄/3	白/4		
	电气信号	+24V	GND	A+	B-		
D2MX2/-T	线缆颜色	红/1	黑/2				
	电气信号	+24V	4-20mA				

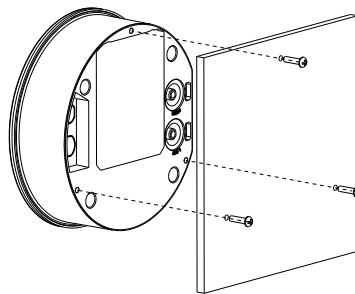
安装及配件

可以利用随产品提供的标准配件对压差表进行平面、盘面安装或嵌入式安装。安装时要确保产品垂直安装，并完成现场压力连接。

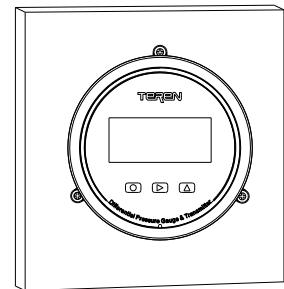
1. 平面安装



图(3)



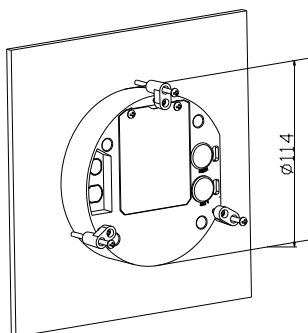
图(4)



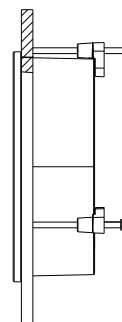
图(5)

在需要安装的表面上，在直径为 107.6mm 的圆上钻 3 个平均夹角为 120 度的孔，孔直径 3mm 如图(3)所示,通过配件螺钉 M3X8 安装在表面上如图(4)或(5)或类似方式，选择其中一对压力接口连接导气管，注意高/低压口的区别，并保证用堵头密封另一对压力接口。

2. 盘面安装



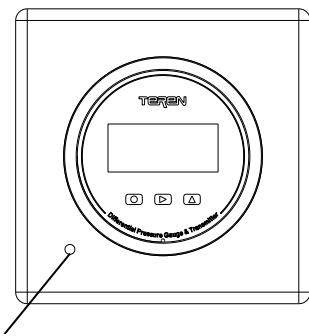
图(6)



图(7)

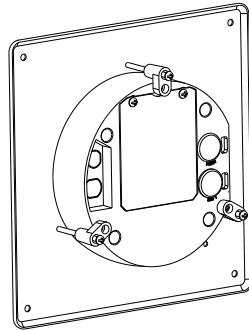
在需要盘面安装的面板上开一个孔如图(6)所示，孔直径 114mm，把产品嵌入，并在背面安装配件脚垫。然后通过 M3.5X45 自攻螺钉从背面固定在面板上如图(7)所示，选择其中一对压力接口与导气管可靠连接，注意高/低压口的区别，并保证用堵头密封另一对压力接口。

3. 嵌入式安装

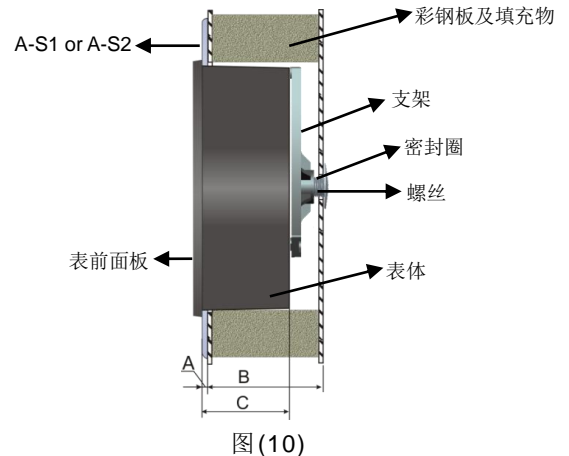


正压采集口

图(8)



图(9)



图(10)

嵌入式安装需要另外选配安装附件。上图(8)和(9)仅为示意，具体安装方式取决于安装附件的结构。我公司提供专门设计的配件 A-S1, A-S2 和 A-S7-X, 用于嵌入式安装,如图(10)所示。这些配件需要单独采购。与上述盘面安装的主要区别在于：嵌入式安装只能在安装位置的正面开孔和操作，而背面是完全密封的。本产品的总厚度（嵌入式安装的深度）仅有 33mm，故如果采用侧面压力接口进行压力连接，其需要的嵌入空间最小仅为 33mm。压力连接方式同上述平面或盘面安装方式。

清零和校准

由于使用环境和传感器自身特性原因，产品有可能有漂移，长期使用后精度也有可能会有所降低。故本产品在安装后必须清零一次，否则无法达到标称精度。另建议持续使用 7 天后，再清零一次，以提高精度。此外，应在使用后定期(如 6-12 个月)或确认本产品示值偏差超出允许范围时进行一次清零。

清零操作方法：保持采集口在稳定静止环境中，长按 \triangleright 按键 5s，清零压差变送器。清零操作意味着针对压差变送器自身特性，清除零位漂移，可以提高压差变送器的精度。建议本产品定期进行清零操作。

初始漂移及清零：初次(上电)使用，通电充分预热稳定(30 分钟以上)后清零。

长期漂移及清零：持续长期使用可能会产生长期漂移，客户可定期清零。

定期校准及清零：在需要重新校准时，需要先清零再校准。校准时请使用经过权威检定、在有效期内、精度满足要求的标准表。

操作说明

按键定义：

“SET” \bigcirc 设置/确定；“SEL” \triangleright 位选择；“ADJ” \triangle 调整数值。

以下为终端用户使用的操作设置。

(1) “P810” 恢复出厂设定（可以恢复到工厂出厂前数据）：

“SET” \rightarrow “ADJ” / “SEL” \rightarrow 810 \rightarrow “SET” \rightarrow “PRET” \rightarrow “SET” 确定退出。

(2) “P075” 设置显示阻尼：设置显示刷新频率（出厂值：0.5s，可调节范围 0.5-30s）：

“SET” \rightarrow “ADJ” / “SEL” \rightarrow 075 \rightarrow “SET” \rightarrow “ADJ” / “SEL” \rightarrow XXX \rightarrow “SET” 确定退出。(XXX 代表设置参数)

(3) “P083” 检查显示屏（逐一显示所有数字和变换单位来检查显示屏是否正常显示）：

“SET” \rightarrow “ADJ” / “SEL” \rightarrow 083 \rightarrow “SET” 确定退出。

(4) “P081” 显示单位设置（出厂值：1，单位 pa）：

“SET” \rightarrow “ADJ” / “SEL” \rightarrow 081 \rightarrow “SET” \rightarrow “ADJ” / “SEL” \rightarrow XXX \rightarrow “SET” 确定退出。(XXX 代表设置参数)

具体单位明细：1) Pa 2) kpa 3) mbar 4) mmWC 5) inWC

注：量程代码为 C 时，P081 被锁住。

(5) “P485” RS485 地址设定（出厂值：1，可设置范围：1~255，建议不超过 32）：

“SET” \rightarrow “ADJ” / “SEL” \rightarrow 485 \rightarrow “SET” \rightarrow “ADJ” / “SEL” \rightarrow XXX \rightarrow “SET” 确定退出。(XXX 代表设置参数)

注：RS485-Modbus RTU 通讯寄存器地址表另附。

(6) “P483” RS485 设置 MODBUS 波特率（出厂值：9600，有效设置范围：4800 或 9600）

“SET” \rightarrow “ADJ” / “SEL” \rightarrow 483 \rightarrow “SET” \rightarrow “ADJ” / “SEL” \rightarrow XXX \rightarrow “SET” 确定退出。(XXX 代表设置参数)。

可设置代码：1: 9600bps 8 n 1; 2: 9600bps 8 n 2。

(7) “P482” RS485 设置 MODBUS 校验位（出厂值：0，有效设置范围：0,1 或 2）

“SET” \rightarrow “ADJ” / “SEL” \rightarrow 482 \rightarrow “SET” \rightarrow “ADJ” / “SEL” \rightarrow XXX \rightarrow “SET” 确定退出。(XXX 代表设置参数)。

可设置代码：0: NONE, 1: ODD, 2: EVEN。

注意事项

安装及接线过程中应断电操作。当使用 24VAC 电源时，建议使用独立的变压器。当与其它控制器、变送器或阀门驱动器等设备共用一个 24VAC 变压器时，应确保极性(24V 和 GND)连接完全正确，否则会带来不可预知情况，甚至损坏这些设备。

品质保证

在 18 个月的质保期内，基于正常使用和非人为损坏，对产品(仅本身)提供免费工厂维修服务。

系统错误标志

- Err 0 Modbus 命令错误或者按键输入数据存储出现错误
- Err 1 按键输入寄存器地址错误
- Err 2 输入系统数据超范围错误

TEREN 天润

深圳天润控制技术有限公司

地址：深圳市龙岗区坂田南坑第二工业区 3 楼

Tel: 0755-23935155 Fax: 0755-23935156

Web: www.teren.com.cn



中文官网



阿里店铺

合格证

检验员: QC PASS 01

出厂日期:

本产品检验合格，准予出厂

深圳天润控制技术有限公司