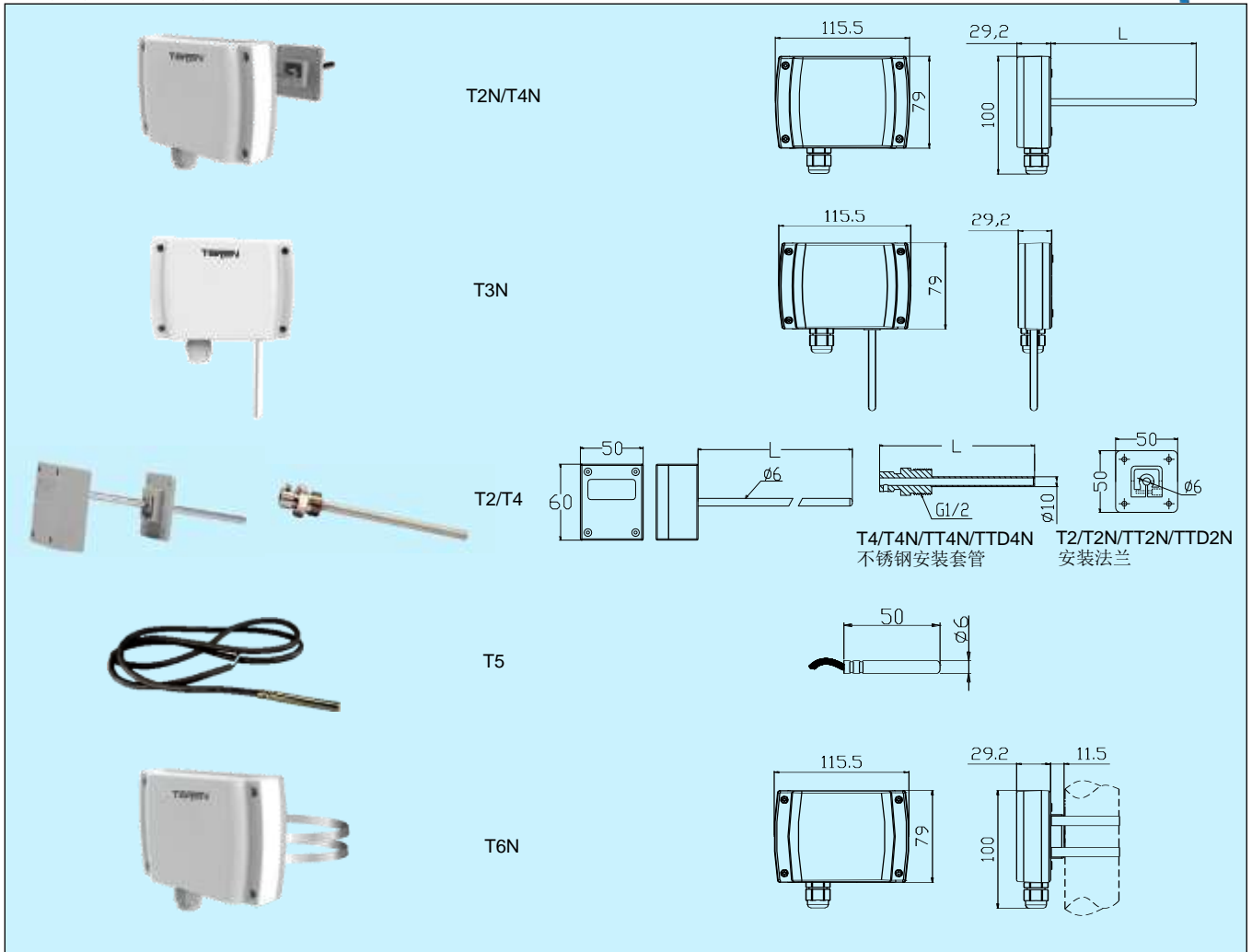


T2,4,5, T2,3,4,6N 温度传感器



应用和特点

- 用于风管(T2/T2N)、水管(T4/T4N)、室外(T3N)及其他插入/靠贴(T5)、卡箍(T6N)温度检测
- 高精度传感器, 具有良好长期稳定性
- 轻巧外壳设计, 美观大方
- 多种热电阻输出可选
- 较宽的工作温度范围, 响应速度快
- 较高防护等级, 可达 IP65

技术指标

传感器: 高精度热电阻, 见选型表

输出: 阻值, 见选型表和热电阻分度表

精度: 典型 0.2~0.4°C@25°C, 见选型表

接线: 二线或三线连接(热电阻连接一般应用二线连接即可, 但三线连接可提高精度)

工作环境(产品整体): -40~70°C, 0~95%RH(非冷凝)

介质温度(探头): -40~100°C

储运温度: -30~70°C

外壳材料: ABS 外壳, 不锈钢探头(φ6mm)和套管

电缆(T5): 黑色, 硅橡胶电缆, 2x0.3mm², 长 1m(可定制), 工作温度-60~180°C, 导体电阻约 0.069Ω/m, 绝缘电阻>100MΩ(25°C)

卡箍(T6N): 不锈钢, 适用管径 15~150mm

防护等级: IP65(T5, IP68, 1m 水深)

重量: T2:160g; T4:340g; T5:35g; T2N:270g; T3N:220g; T4N:480g; T6N:150g

认证: CE

选型表

型号	T2/T2N T3N T4/T4N T5 T6N	风管型温度传感器 室外型温度传感器 水管型温度传感器 电缆型温度传感器 卡箍型温度传感器
热电阻	3	PT1000, ±0.2°C@25°C
	4	PT100, ±0.2°C@25°C
	5	NTC20K, ±0.2°C@25°C
	6	Ni 1000, ±0.5°C@25°C
	7	NTC10K-II, ±0.2°C@25°C
	9	NTC10K-III, ±0.3°C@25°C
探头长度 (T2/T2N/ T4/T4N)	0	75mm
	1	125mm
	2	200mm
	7	其它, 需定制

1. 详见热电阻分度表, 见样本第 1 页。

2. T5 的电缆长度标准为 1m。如需加长, 应加上长度标识, 为整数米, 例: T53-2, 表示电缆长度为 2m。

3. T6N 的精度与管壁材质、安装、环境温度、风速等相关, 难以达到上述精度。

安装套管(适用于 T4/T4N/TT4N/TTD4N)

型号	A-T	不锈钢套管
探头长度	0	75mm
	1	125mm
	2	200mm