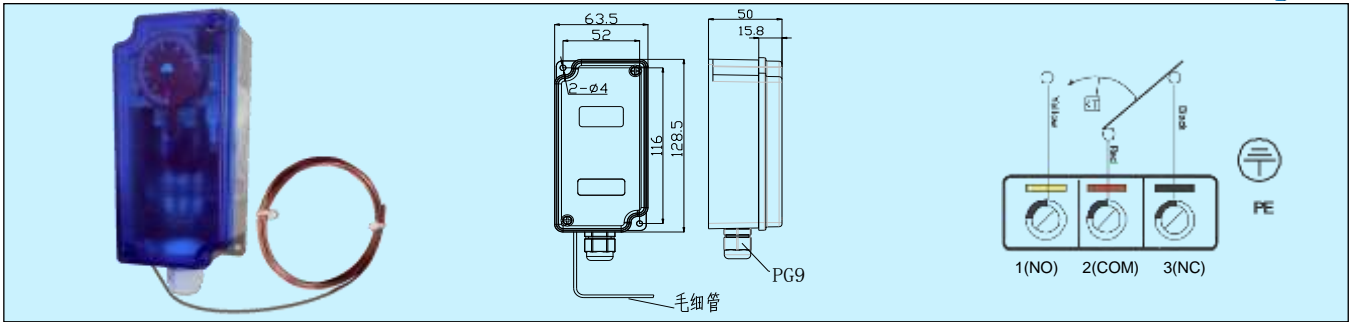


TCL 低温控制器



应用和特点

- 内充蒸汽长敏感元件(铜毛细管)的任何部位低于设定温度, 控制器内部接点就会断开
- 将长敏感元件盘绕于水盘管及其它液体管道表面进行低温监测保护
- 开关瞬间动作, 自动复位型
- 直读刻度盘显示设定值, 可以方便设置温度控制点

敏感元件工作温度范围: -30~80°C

电气连接: 螺丝端子×3, 1.5mm²电线, PG9

电气强度: AC1500V/1min (AC1800V/1s)

绝缘电阻: 常态≥100MΩ, 潮态≥10MΩ

敏感元件: 铜毛细管, 直径 φ2mm, 长度可选

外壳: 上壳 PC, 下壳阻燃 ABS(UL94V-0)

防护等级: IP54

触点寿命: ≥ 10⁵ 次

重量: TCL-1A: 220g; TCL-3A: 250g; TCL-6A: 310g

认证: CE

技术指标

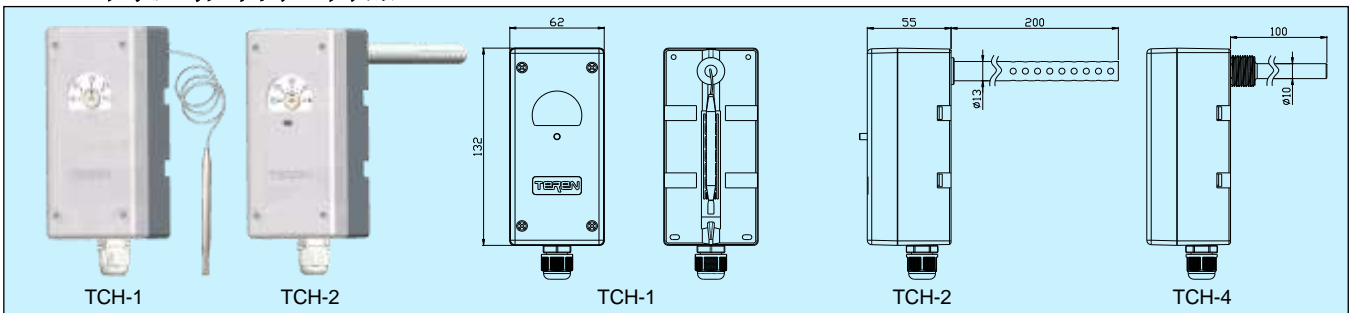
主要技术指标及选型: 见下表

工作环境: -10~70°C, <95%RH, 非结露

选型表

产品型号	开关输出	温度设定范围°C	温度回差°C	敏感元件长度	感温极限°C	触点容量	
						无感负载	有感负载
TCL-1A	单刀双掷(低温开)	1.0~7.5	2.0~4.0	1.5m	80	250VAC/5A	250VAC/4A
TCL-3A	单刀双掷(低温开)	1.0~7.5	2.0~4.0	3m	80	250VAC/5A	250VAC/4A
TCL-6A	单刀双掷(低温开)	1.0~7.5	2.0~4.0	6m	80	250VAC/5A	250VAC/4A

TCH 高温报警控制器



应用及特点

- TCH 系列高温报警控制器在温度升高达到设定点以后, 可切断相关风机、加热器或提供报警信号。TCH-1 为通用安装型, 感温探头可靠贴在被测表面上; TCH-2 带标准探头, 用于风道安装; TCH-4 配安装套管, 可插入管道测量密闭流体温度
- 采用不锈钢毛细管及感温包, 实现精确的温度测量
- 自动复位或手动复位可选
- 直读刻度盘显示设定值, 可以方便设置温度控制/报警点

电气强度: AC1500V/1min

绝缘电阻: 常态≥100MΩ, 潮态≥10MΩ

触点: 250VAC/5A(感性负载 4A), 寿命≥10⁵ 次

敏感元件: 不锈钢毛细管, 感温包直径 φ6mm, 长度 75~80mm, 总长度 700mm

壳体: 阻燃 PC (UL94V-0)

探头: TCH-2: 200mm 不锈钢管; TCH-4: 100mm 不锈钢套管

防护等级: IP54(自动复位型), IP43(手动复位型)

重量: TCH-1: 360g; TCH-2: 515g; TCH-4: 510g

认证: CE

技术指标

工作环境: 探头及温包 -10~120°C, <95%RH

控制器壳体 -10~100°C, 非结露

可调温度范围: 40~120°C

精度: 典型±4°C(调整点 4~5°C, 非调整点 7~8°C)

开关类型: 自动复位型: SPDT, 螺丝端子×3

手动复位型: SPST, 螺丝端子×2

回差: 自动复位型: 典型 2~6°C; 手动复位型: 典型 5~15°C

电气连接: 螺丝端子, 1.5mm²电线, PG9

选型表

型号	TCH-1 TCH-2 TCH-4	通用型高温报警/控制器 风管型高温报警/控制器 水管型高温报警/控制器
自动或手动复位	A M	自动复位 手动复位