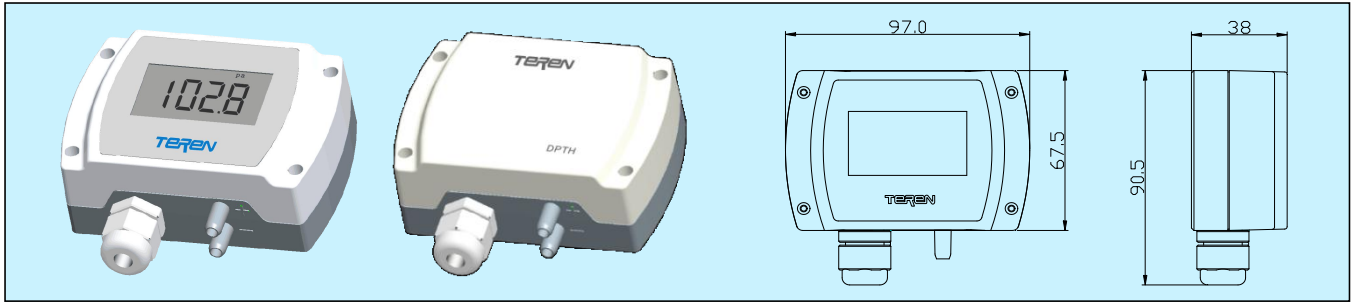


# DPTH 高精度压差变送器



## 应用和特点

- 采用高精度 MEMS 传感器及数字化技术，可以检测正压、负压或压差，以及风速/风量
- 可用于各类通风、空调系统及设备的空气压力检测，也可测量风扇、鼓风机、过滤器阻力、炉体通风、孔板、净化间、生物安全柜、洁净工作台、除尘、医疗和药机等设备的压差检测
- 优异的温度补偿和抗干扰能力，适应复杂电磁干扰环境的工业系统及设备应用
- 多种量程范围，工程单位和输出信号选择
- 高性价比，精度高达 0.5%，量程最低至 25Pa
- 按键功能：零点校准、单位切换、响应时间设置、平方根输出设置(风速或风量)、K系数校准和面积输入等
- 现场可插拔LCD模块，带工程单位指示
- 平方根输出：配合使用皮托管或其它风速/风量传感器时，输出可为线性风速或风量

## 技术指标

**介质：**空气和非易燃、非腐蚀性气体，对潮湿/粉尘/结露/油污不敏感

**工作环境：**-20~70°C

**介质温度：**0~60°C

**温度补偿：**0~50°C

**储运温度：**-20~70°C

**工作压力：**过载压力 10xFS(含 1kPa 以下)/8xFS(1kPa 以上)  
破坏压力 20xFS(含 1kPa 以下)/10xFS(1kPa 以上)

**精度：**±0.5%FS(25Pa为±1%FS)

**长期稳定性：**±0.5%FS/Year

**温漂：**<0.03%FS/°C (零点), <0.04%FS/°C (满量程)

**响应时间：**0.5~30 s, 按键设置

**过程连接：**锥形咀，内径 5mm 软管连接

**显示：**4位大屏幕LCD，带单位指示

**输出：**0~10V, 4~20mA(二线), RS485可选

**输出负载：**≤500Ω(电流型), ≥2kΩ(电压型)

**电源：**电压型 16~28VAC/16~35VDC

电流型 18.5~35VDC (R<sub>L</sub>=500Ω), 8.5~35VDC (R<sub>L</sub>=0Ω)

**工程单位：**按键切换

**清零按键：**内部按键实现清零操作

**风速风量：**平方根输出设置(风速风量)、K系数校准和面积输入

**外壳材料：**阻燃ABS+PC(UL94V-0)

**防护等级：**IP65

**重量：**约180g

**认证：**CE，符合EN61326-1工业控制设备标准

## 选型表

型号	DPTH			高精度压差变送器
量程		X		见量程表
输出			1	0-10V
			2	4-20mA(二线)
			8	RS485/Modbus
显示			0	无
			1	LCD

## 量程表

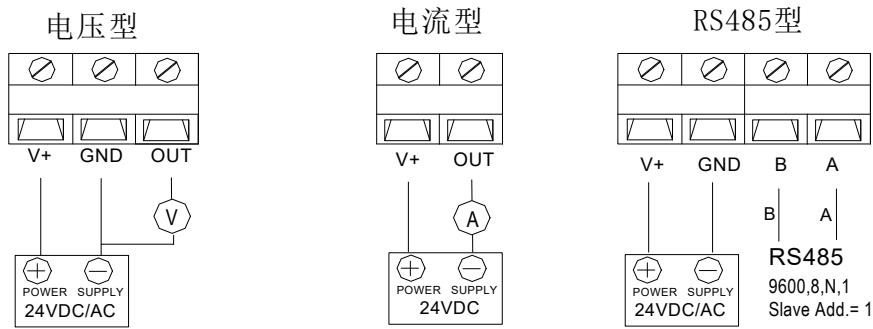
Code	UNIT & Range & Display Resolution					
	Pa	Pa	kPa	in w.c.	mm w.c.	mbar
0	0-25	25.00	0.025	0.100	2.500	0.250
1	0-60	60.00	0.060	0.250	6.000	0.600
2	0-125	125.0	0.125	0.500	12.00	1.250
3	0-250	250.0	0.250	1.000	25.00	2.500
4	0-500	500.0	0.500	2.000	50.00	5.000
5	0-1000	1000	1.000	4.000	100.0	10.00
6	0-2500	2500	2.500	10.00	250.0	25.00
7	0-5000	5000	5.000	20.00	500.0	50.00
8	0-10000	10000	10.000	40.00	1000.0	100.00

1. 5组工程单位的设置用按键操作，对应的LCD单位显示常亮。

2. 零点在中间的定义：选型最后加Z。如DPTH1\*\*Z,代表满量程60Pa，零点在中间，即实际为-30-0-30Pa。仅量程1-6有此选项。

## 接线图

根据选型不同，接线略有不同。

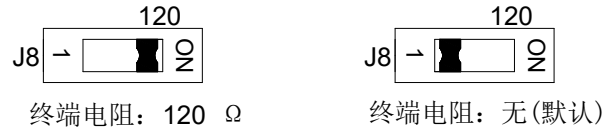


RS485/MODBUS 通信请看《DPTH 系列压差变送器 MODBUS 通信说明书》。RS485 终端电阻拨码开关 J8 使用说明如下：

RS485 终端电阻拨动开关拨到“ON”，终端电阻为 120Ω。

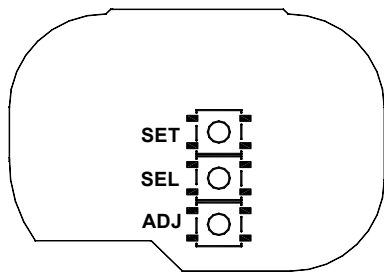
RS485 终端电阻拨动开关拨到“OFF”，无终端电阻。

如下图：

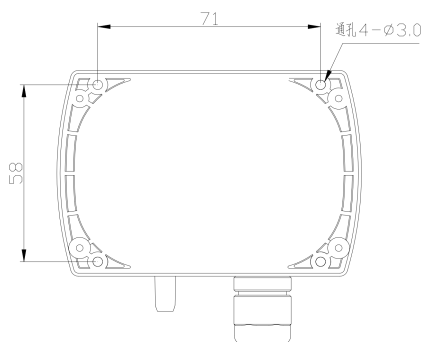


## 按键

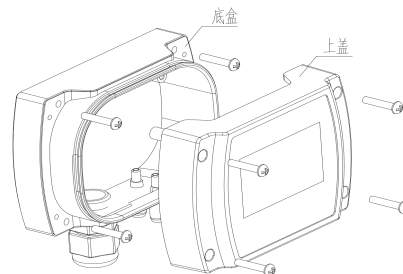
SET:设置/确定, SEL: 位选/减小/清零(长按 5S), ADJ: 调整/增加。按键操作详见操作指导



## 安装图及说明



图一



图二

- 安装位置应远离影响测量的因素，如通风口、冷、热源等。图一为产品底面图，按图示尺寸在安装平面开孔。
- 建议垂直安装，出线锁头朝下，如上图二所示。打开产品上盖，用 4 颗安装螺钉把底盒与安装平面牢固安装。
- 装入索头，并将电缆引入底盒内，根据接线图完成端子接线，将上盖与底盒牢固安装，并完成现场压力及电气连接，要注意高(+)、低(-)压口的区别。要注意索头与底盒的密封(有密封圈)，上盖与底盒的密封(有密封圈)，以使整体防护等级达到 IP65。

## 清零和校准

由于使用环境和传感器自身特性原因，产品有可能有漂移，长期使用后精度也有可能降低。故本产品在安装后必须清零一次，否则无法达到标称精度。另建议持续使用 7 天后，再清零一次，以提高精度。此外，应在使用后定期（如 6-12 个月）或确认本产品示值偏差超出允许范围时进行一次清零。

清零操作方法：保持高（+）/低（-）压力接口在稳定静止环境中未连接，或直接连通，长按“SEL”按键 5s，清零压差变送器。清零操作意味着针对压差变送器自身特性，清除零位漂移，可以提高压差变送器的精度。建议本产品定期进行清零操作。

初始漂移及清零：初次（上电）使用，通电充分预热稳定（30 分钟以上）后清零。

长期漂移及清零：持续长期使用可能会产生长期漂移，客户可定期清零。

定期校准及清零：在需要重新校准时，需要先清零再校准。校准时请使用经过权威检定、在有效期内、精度满足要求的标准表。校准请参照附录 DPTH 高精度压差变送器操作指导对产品进行设置操作。

## 注意事项

安装及接线过程中应断电操作，当使用 24VAC 电源时，建议使用独立的变压器。当与其它控制器、变送器或阀门驱动器等设备共用一个 24VAC 变压器时，应确保极性(24V 和 GND)连接完全正确，否则会带来不可预知情况，甚至损坏这些设备。

## 品质保证

自出厂日起 18 个月内，基于正常使用和非人为损坏，对产品提供免费工厂维修服务。

# DPTH 高精度压差变送器操作指导

## (需要配置 LCD 显示屏使用)

### 按键定义：

SET:设置/确定，SEL：位选/减小/清零(长按 5S)，ADJ：调整/增加

### 清 0 操作：

保持高（+）/低（-）压力接口在气流稳定静止环境中未连接，或直接连通，长按按键 SEL 5s，清零压差变送器。清零操作意味着针对变送器自身特性，清除零位漂移，会提高变送器的精度。建议本产品定期进行清零操作。

## 操作指导：

### 一、“P810”：恢复出厂设定（用户可以恢复到出厂前数据）

SET→ADJ/SEL→P810→SET→“Pret”→SET 确定退出。

### 二、“P075”：设置响应时间（出厂值：**0.5s**，有效设置范围：**0.5-30.0s**）

SET→ADJ/SEL→P075→SET→ADJ/SEL→XXX→SET 确定退出。(XXX 代表设置参数)。

### 三、“P083”：检查 LCD 显示屏，逐一显示所有字符来检查 LCD 显示是否正常

SET→ADJ/SEL→P083→SET 确定退出。

### 四、“P081”：工程单位设置（出厂值：**1**，代表工程单位 **Pa**。有效设置范围：**1-5**）

SET→ADJ/SEL→P081→SET→ADJ/SEL→XXX→SET 确定退出。(XXX 代表设置参数)

可设置的工程单位代码：1: Pa； 2: kPa； 3: mbar； 4: mmWC； 5: inWC。

### 五、“P485”：RS485 地址设定（出厂值：**1**，有效设置范围：**1-255**，建议不超过 **32**）

SET→ADJ/SEL→P485→SET→ADJ/SEL→XXX→SET 确定退出。(XXX 代表设置参数)。

RS485-Modbus RTU 通讯寄存器地址表另附。

### 六、“P483”：RS485 通讯波特率设定（出厂值：**9600**，有效设置范围：**9600 或 4800**）

SET→ADJ/SEL→P483→SET→ADJ/SEL→XXX→SET 确定退出。(XXX 代表设置参数)。

可设置代码：1: 9600bps； 2: 4800bps。

**七、“P482”：RS485 校验位设定（出厂值:0，有效设置范围：0，1 或 2）**

SET→ADJ/SEL→P482→SET→ADJ/SEL→XXX→SET 确定退出。(XXX 代表设置参数)。

可设置代码：0：无校验 1：奇校验；2：偶校验。

**系统错误标志：**

Err 1 按键输入操作码错误

Err 2 输入数据超范围错误

Err 3 Modbus 写只读寄存器错误

Err 4 Modbus CRC 校验错误

Err 6 用户校验密码错误。



深圳天润控制技术有限公司

地址：深圳市龙岗区坂田南坑第二工业区 3 楼

Tel: 0755-23935155 Fax: 0755-23935156

Web: [www.teren.com.cn](http://www.teren.com.cn)



中文官网



阿里店铺

**合格证**

检验员：QC PASS 01

出厂日期：

本产品检验合格，准予出厂

深圳天润控制技术有限公司