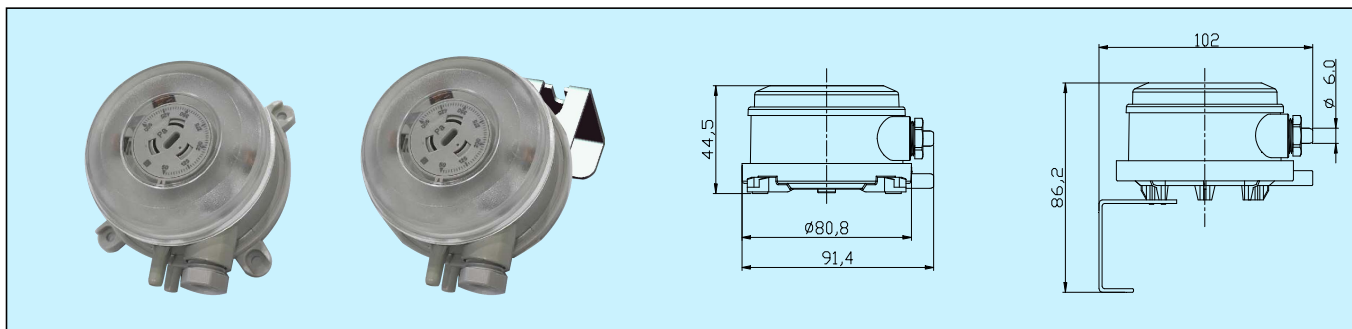


606 可调设定点气体压差开关



应用和特点

用于监测空气等非可燃、非腐蚀性气体的过压、真空和压差状态

技术指标

量程范围: 4 种量程可选, 详见选型表

最大压力限制: 7500Pa (-30~75°C)

工作温度: -30~75°C (介质及环境)

存储温度: -30~75°C

压力连接: 内径 6.0mm 塑料软管, “+”或“P1”为高压端, “-”为低压端

开关寿命: 10⁶ 次以上

输出: SPDT, 0.2A/30VDC, 1.5A/250VAC

最大开关频率: 6 次/分钟

电气连接: 旗型端子或螺丝端子

可重复性: ±2%

材质: PC 壳体, PC 上盖, 硅胶膜片, 银合金/镀金触点

重量: 含安装支架 135 克, 不含安装支架 85 克

防护: IP54

安装: 垂直, 压力接口向下。此为开关校准位置。

如必须水平安装时, 实际设定点比刻度点加 10Pa(封盖向上)或减约 10Pa(封盖向下), 详见使用说明书

认证: CE

安装配件 (需单独订货)

型号	说明
1001	独立配件包, 含透明 PVC 导气管 2M, 连接件 (1003)2 个, 螺丝 4 个
1002	透明 PVC 导气管 2M
1003	塑料连接件 1 个, 一字型
1008	独立配件包, 含透明 PVC 导气管 2M, 连接件 (1009)2 个, 螺丝 4 个
1009	塑料连接件 1 个, L 型



选型表

型号	606					606 可调设定点气体压差开关
封装方式	0 1					带安装耳环 无安装耳环,带安装支架
可调范围		0 1 2 3				20~300Pa 50~500Pa 100~1000Pa 0.5~2.5kPa
工程单位			0 7 8 9			Pa mbar inch wc mm wc
触点材质				0 1		银合金 镀金
端子					0 1	旗型端子 螺丝端子

回差表

型号	可调量程范围	工厂设定回差
606.X0XXX	20-300Pa	10±5Pa
606.X1XXX	50-500Pa	20±8Pa
606.X2XXX	100-1000Pa	50±15Pa
606.X3XXX	0.5-2.5kPa	100±30Pa

注: 工厂设定回差客户不能自行调整

本说明书以带支架安装(型号 606.1XXXX)图示, 带耳环安装(型号 606.0XXXX)参照此执行。

请在安装使用该产品前, 认真阅读本说明书。本产品的上盖可以打开用来调整设定点和进行电气连接, 但底盖不能打开。否则会带来不可恢复的损坏, 这将在产品保修范围以外。

一. 安装开关体

首先检查开关体封装是否有破损, 如因破损而有漏气, 则不能使用。开关体应尽可能安装在不易震动的垂直立面上, 并尽可能靠近取压口, 以减少引压管连接的距离, 提高产品性能。

1. 安装方式:

推荐安装方式是垂直方向, 导气管朝下, 这样才能排除可能凝结的湿气。见图 1。

只有无结露产生时才能水平安装。水平安装时, 首选如图 2 方式, 此时, 开关值高出刻度指示值约 10Pa。不得已才选择图 3 方式安装, 此时, 开关值低于刻度指示值约 10Pa。

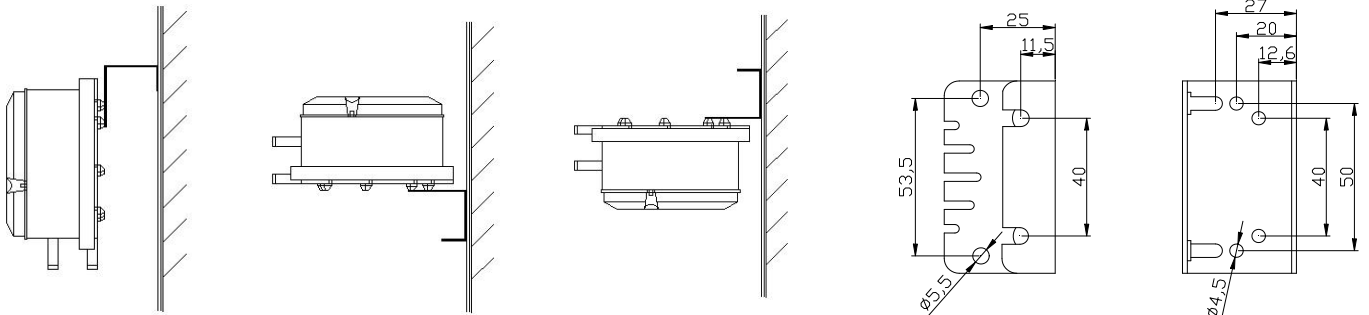


图 1

图 2

图 3

图 4

2. 压差开关的安装固定:

当选择带耳环封装的产品时, 直接使用耳环上的安装孔, 用最大直径 4.0 mm 的 4 枚螺丝固定在垂直的安装平面上即可。不要用过大的力拧螺丝, 这样会使开关体变形导致损坏。

当选择不带耳环封装的产品时, 必须使用“U”型支架进行安装。该支架是标准配件如图 4, 出厂时已经与开关体完成连接, 此种方式是推荐安装方式。把该“U”型支架用最大直径 5.4mm 的螺丝固定在垂直的安装平面上即可。

二. 压力连接



任何情况下都不要使软管打结。当软管通过棱角边缘时更要特别注意, 若软管有打结, 则开关不能正确工作。

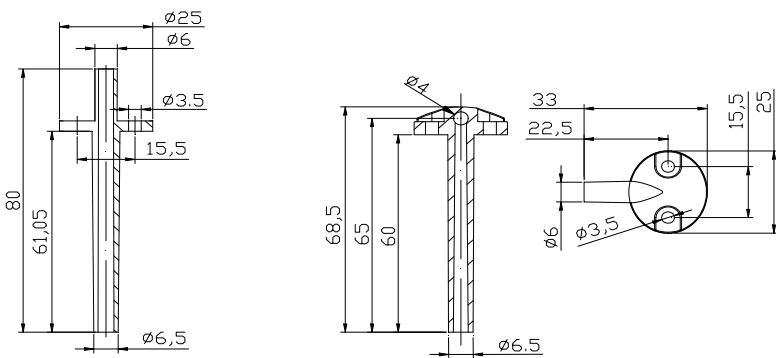


图 5: 连接件 1003

图 6: 连接件 1009

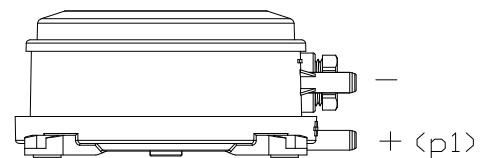


图 7

1. 先安装连接附件, 附件如图 5 或图 6。每个附件用 2 枚螺丝固定安装在现场引压处, 较长端(约 60mm)插入引压处。要注意插入后需要将开孔缝隙重新密封, 以免系统漏气。

2. 软管连接。配件中提供了一条长 2m, 内径 6.0mm 的塑料软管, 可视现场情况裁减使用。建议用尽可能短的软管, 连接上述连接附件和开关体上的压力接口。高压端接到“+”或“P1”口, 位于开关体的底部。低压端接到“-”口, 位于开关体的中部, 如图 7。

3. 安装完软管后, 需要检查连接处是否紧固, 并在日常维护保养时定期检查。 如有漏气, 开关无法正常工作。

三. 电气连接



安装员工须经过电气专业技术培训并规范操作。



做电气连接时首先要确认电线没有通电，否则会损坏设备甚至遭致命电击。

1. 开关示意图如图 8 所示。打开上盖即可看到。其原理图如下：

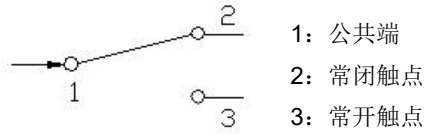


图 8

2. 压力/压差开关设定值

设定压力/压差到所需的设定值。该设定值意味着当被测压力/压差上升到该值时，开关动作。该刻度指示值仅当如图 1 垂直安装时才准确。压力/压差下降时，当下降到设定值以下开关便返回到原状态。

- 先逆时针旋转打开透明上盖。
- 需要的压力/压差可通过设定旋钮上的刻度盘(图 8 中 A)获得。仅需要用一字螺丝刀旋转刻度盘到指针所示位置即可，旋转刻度盘时，螺丝刀要垂直刻度盘，轻力缓慢旋转调整刻度盘，防止操作不当引起的刻度盘松脱。
- 按需要将连接电线接入螺丝端子或旗型端子 1, 2 或 3(接线端子形式根据选型，如上图 8)。
- 最后顺时针旋转扣合透明上盖。

四. 测试

封盖安装好之前不要测试。否则有可能引起短路甚至电击。

必要时使用测试仪器如压力泵和万用表等。先缓慢增加压力/压差，当压力/压差增加到设定值时，开关动作。再缓慢降低压力/压差，当低于设定值时，开关恢复到原始状态。要注意该产品的回差特性。如动作正确，说明开关安装及压力/电气连接正常，可以使用。



最大工作压差是 7500Pa，如超过有可能损坏开关！



深圳天润控制技术有限公司

地址：深圳市龙岗区坂田南坑第二工业区 3 楼

Tel: 0755-23935155 Fax: 0755-23935156

Web: www.teren.com.cn



中文官网



阿里店铺

合格证

检验员: QC PASS 01

出厂日期:

本产品检验合格, 准予出厂

深圳天润控制技术有限公司