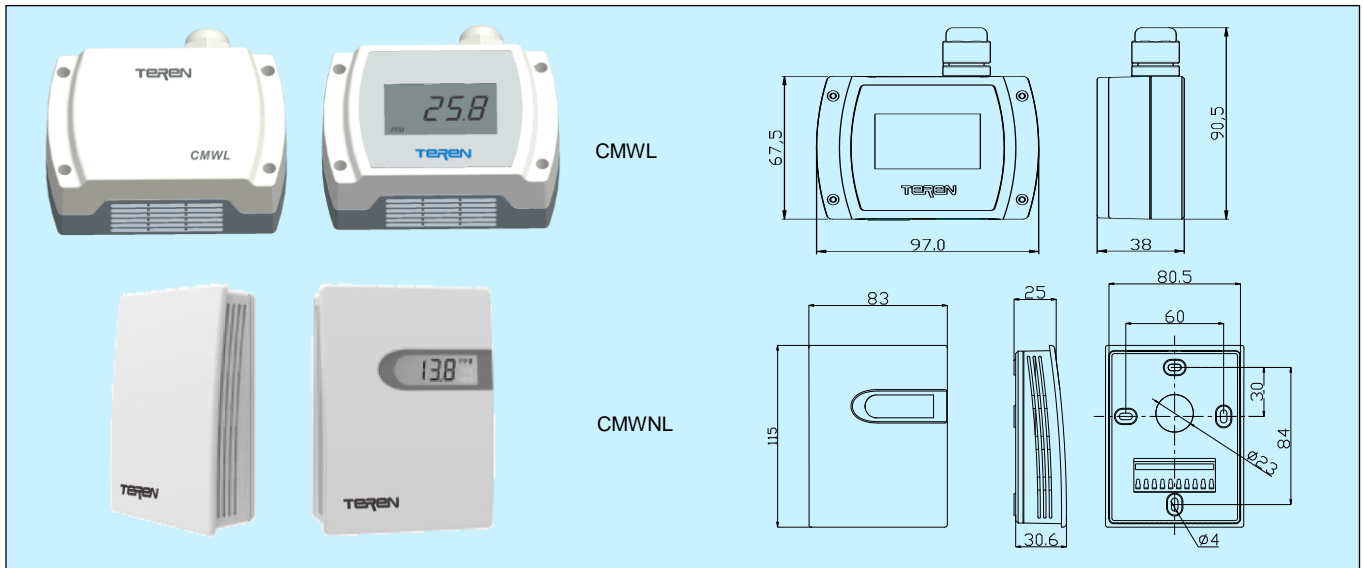


## CMWL/CMWNL 经济型一氧化碳变送器



### 应用和特点

- 根据众多建筑暖通空调法规，需要对密闭的停车场和车辆维修检测车间的通风进行控制。建议采用按需控制通风(DCV)，根据CO浓度提供足够的新鲜空气。该系列产品专为这些应用而设计，可有效地控制通风的安全和节能
- 采用电化学传感器，提供准确可靠和灵敏的长期监测
- 传感器寿命长达5年以上，长期性能稳定，漂移较低，根据需要可在12个月或以后进行检定
- 应用数字技术，多种输出方式可选，过压和反接保护，高可靠性，抗干扰能力强
- 不同外壳适应不同安装方式及环境需求，CMWL挂墙型具有较高防护等级，CMWNL适合一般室内安装

### 选型表

型号	CMWL	CMWNL			挂墙型 CO 变送器 室内型 CO 变送器
输出		1 2 8			0~10VDC(三线) 4~20mA(二线) RS485/ Modbus
量程		0 1			0~100ppm 0~300ppm
显示				0 1	N/A LCD

### 技术指标

**传感器：**环保型电化学传感器

**测量方式：**自然气体扩散

**量程：**0~100ppm 或 0~300ppm

**精度：**±5%FS@25°C，典型±10%FS@5~50°C

**分辨率：**1 ppm

**重复性：**<±3%FS

**稳定性：**<±5%/年@0-100ppm，<±10%/年@0-300ppm

**压力范围：**标准大气压±10%

**使用寿命：**5 年以上

**响应时间(T90)：**< 60s

**热机时间：**< 1 min

**负载：**≤500Ω(电流型)，≥2kΩ(电压型)

**电源：**电流型：18.5~35VDC (Rload=500Ω)；8.5~35VDC (Rload=0Ω)

电压型：16~28VAC/16~35VDC

**输出：**4~20mA(二线)，0~10VDC(三线)，RS485/Modbus

**工作环境：**5~50°C(连续)，15~90%RH(非冷凝)

**存储温度：**-10~ 55°C

**外壳：**阻燃PC(UL94V-0)(CMWNL)，阻燃ABS+PC(UL94V-0)(CMWL)

**防护等级：**IP33(CMWL)，IP30(CMWNL)

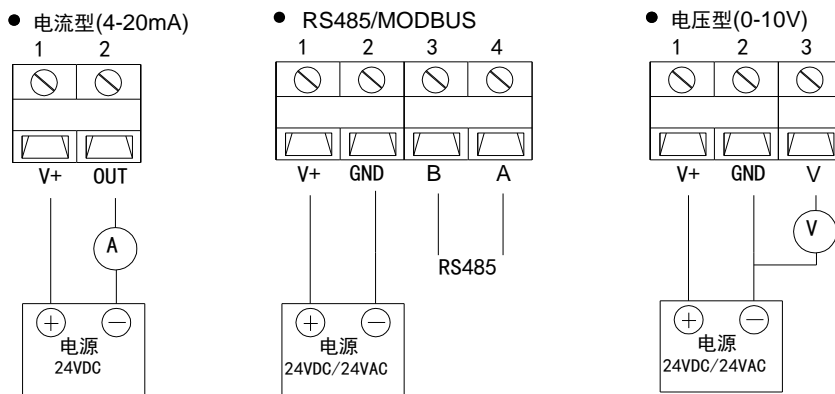
**重量：**约190g(CMWL)，约160g(CMWNL)

**认证：**CE

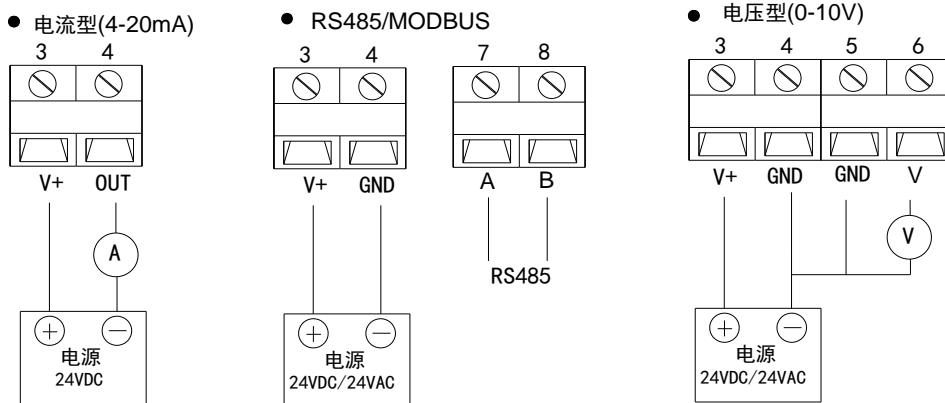
### 接线图

由于选型不同，其端子及接线会不同，具体应按产品上盖内侧接线图接线。

#### 1. CMWL



#### 2. CMWNL

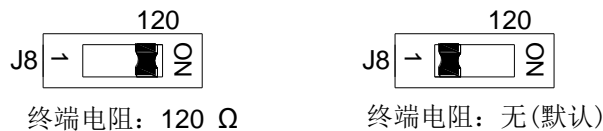


RS485/MODBUS 通信请看 MODBUS 通信说明书。RS485 终端电阻跳线 J8 使用说明如下：

RS485 终端电阻拨动开关拨到“ON”，终端电阻为 120Ω。

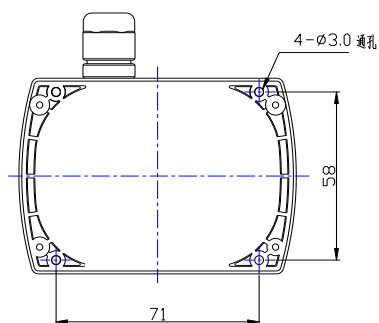
RS485 终端电阻拨动开关拨到“OFF”，无终端电阻。

如下图：

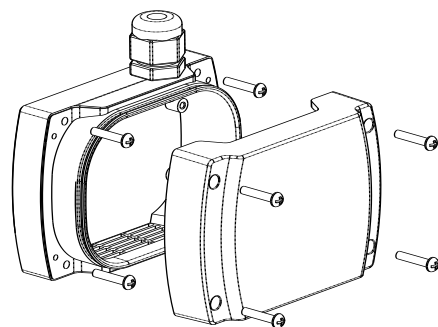


### 安装图及说明

#### 1. CMWL



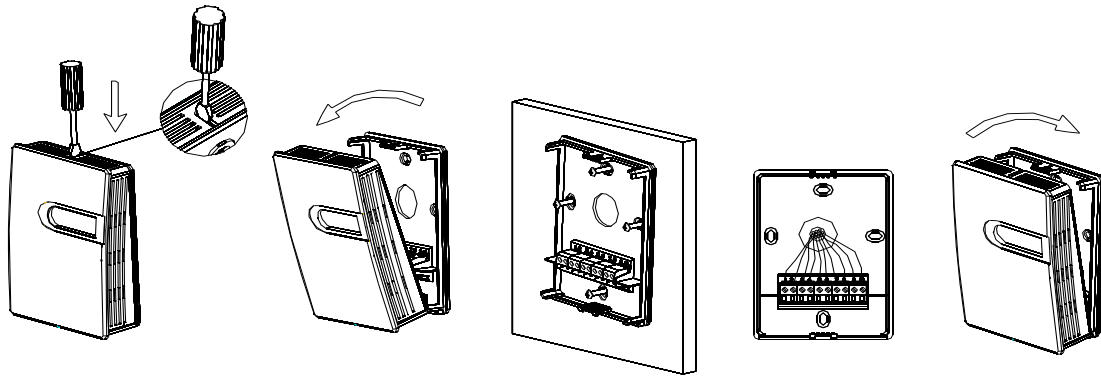
图一



图二

- 设备垂直安装，出线锁头朝上，如上图二所示。打开产品上盖，用 4 颗安装螺钉把底盒与安装平面牢固安装。安装位置应远离影响测量的因素，如冷、热源等。
- 通过索头将电缆接入底盒内，根据接线图完成接线，并将上盖与底盒牢固安装。要注意索头与底盒的密封(有密封圈)，上盖与底盒的密封(有密封圈)，以使这二处的防护等级达到 IP65(此外壳除了下部用于气体扩散采样的开孔以外，设计的防护等级是 IP65，开孔处的防护等级为 IP33，故整体防护等级为 IP33)。

## 2.CMWNL



(1)压下扣位

(2)取出前盖

(3)固定底壳

(4)端子接线

(5)扣回前盖

1. 挂墙安装时底壳应紧贴墙面，并垂直安装。应远离冷、热及加湿源等地点。安装如上图所示。
2. 取安装底壳时，用一字螺丝刀在前盖上面，垂直压下扣位，前盖与底壳分离，即可取出前盖。
3. 按照开孔尺寸图，在安装位置上定位，并从过线孔引入线缆，再用螺丝牢固安装底壳。
4. 按照接线图完成电气连接。
5. 将前盖与底壳位置对准并扣紧，完成安装。

## 注意事项

- 不适用于  $H_2$  高含量环境中使用。
- 安装及接线过程中应断电操作。建议使用独立的变压器(24VAC)或开关电源(24VDC)。当与其它控制器、变送器或阀门驱动器等设备共用电源时，应确保极性(24V 和 GND)连接完全正确，否则会带来不可预知情况，甚至损坏这些设备。

## 品质保证

自出厂日起 18 个月内，基于正常使用和非人为损坏，对产品提供免费工厂维修服务。

**TEREN 天润**

深圳天润控制技术有限公司

地址：深圳市龙岗区坂田南坑第二工业区 3 楼

Tel: 0755-23935155 Fax: 0755-23935156

Web: [www.teren.com.cn](http://www.teren.com.cn)



中文官网



阿里店铺

合格证

检验员: QC PASS 01

出厂日期:

本产品检验合格，准予出厂

深圳天润控制技术有限公司