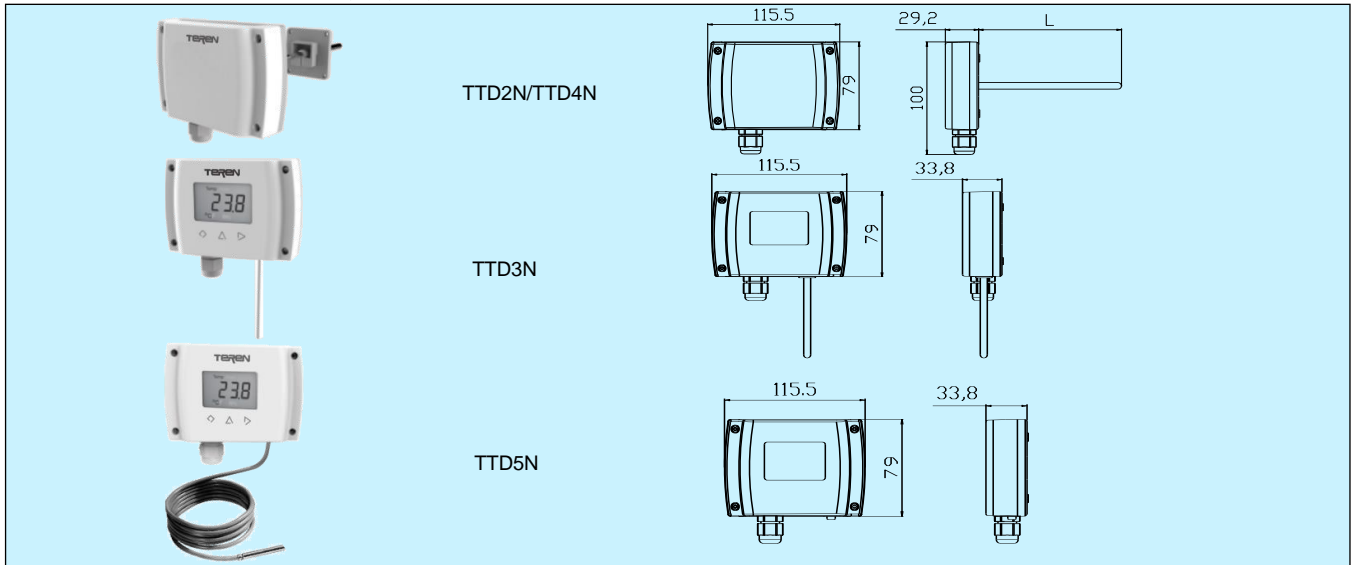


TTD2,3,4,5N 数字式多功能温度变送/控制器



应用和特点

- 用于风管型(TTD2N)、水管型(TTD4N)、室外型(TTD3N)、电缆型(TTD5N)温度检测和控制
- 采用高精度数字温度传感器，具有良好长期稳定性
- 多种输出可选，电源和输出有过压及反接保护功能，高可靠性和抗干扰能力
- 可配置继电器输出，能实现独立控制/报警功能
- 较宽的温度范围，响应速度快
- 配备 LCD 显示和按键后具有多种参数设定、修改、校正功能
- 高防护等级设计，可达到 IP65

技术指标

传感器：数字温度传感器

量程：见选型表

输出：4~20mA(三线) & 0~10VDC, RS485/Modbus

输出负载：≤500Ω(电流型), ≥2KΩ(电压型)

继电器：1×SPST, 3A/30VDC, 3A/250VAC

精度：±0.5°C @ -10~85°C, 详见精度曲线

电源：16~28VAC/16~35VDC

工作环境：-30~70°C (LCD: 0~50°C), 0~95%RH(非冷凝)

储运温度：-30~70°C (LCD: -10~60°C)

介质温度：-40~100°C (TTD2N, TTD4N)

外壳材料：ABS 外壳，不锈钢探头(φ6mm)和套管

电缆(TTD5N)：黑色，硅橡胶，3×0.3mm²，长 1m，工作温度-60~180°C，绝缘电阻>100MΩ(25°C)

防护等级：IP65(TTD5N 探头, IP68, 1m 水深)

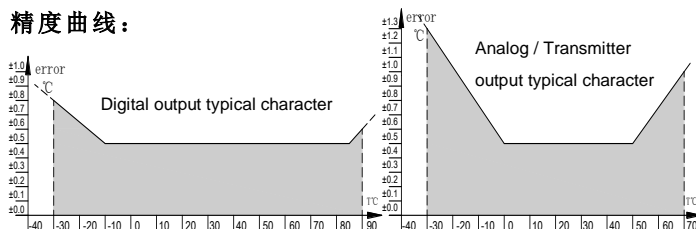
重量：TTD2N: 315g; TTD3N: 195g; TTD4N: 511g; TTD5N: 330g

认证：CE

可选精度：0.25°C @ -20~105°C (选型代码后加 H)

显示与按键：可选大屏幕 LCD 数字显示与按键，详见显示按键操作说明

精度曲线：



选型表

型号	TTD2N TTD3N TTD4N TTD5N				风管型温度变送/控制器 室外型温度变送/控制器 水管型温度变送/控制器 电缆型温度变送器
输出		1 B			4~20mA&0~10VDC 4~20mA&0~10VDC, RS485/Modbus
量程 ^{注1}			1 2 3 7		-10~50°C -10~90°C -40~60°C 其它(客户指定)
继电器输出				0 1	无 有, 1×SPST ^{注2}
LCD 显示与按键				0 1 2	无 LCD 显示 LCD 显示和按键
探头长度 (TTD2N/4N)				0 1 2 7	75mm 125mm 200mm 其它, 需定制

注 1: 任何选项下, 都可以通过 LCD 显示和按键设置量程在-10~85°C 内, 满足±0.5°C 的精度。代码 7 可以扩展量程在-40~125°C, 满足±0.5°C 的精度。

注 2: 根据作业环境标准 GB/T4200 及 WBGT 指数等, 继电器动作缺省值为 ON-30.0°C/OFF-29.5°C, 也可定制或通过 LCD 显示和按键设置。

配件

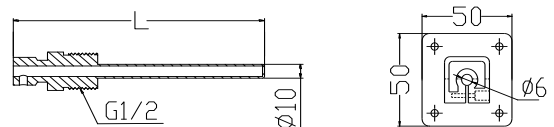
TTD4N 不锈钢安装套筒

TTD2N 安装法兰

型号: A-T0(L=75mm)

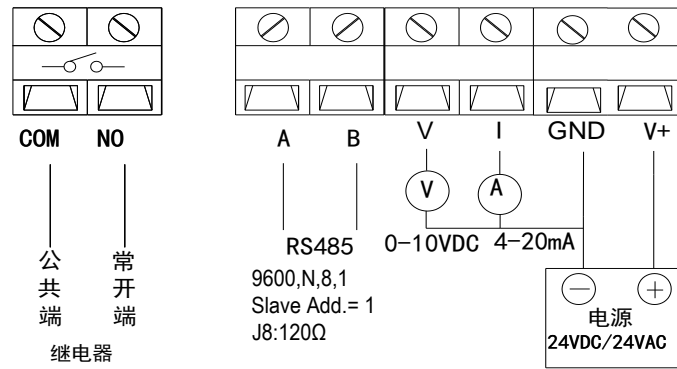
A-T1(L=125mm)

A-T2(L=200mm)



接线图

由于选型不同，其端子及接线会不同，具体应按产品上盖内侧接线图接线。

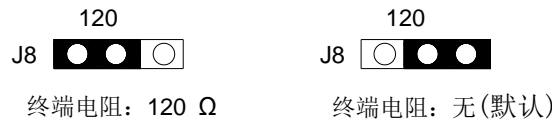


1. RS485/MODBUS 通信请看《TTDN 系列 MODBUS 通信说明书》。RS485 终端电阻跳线 J8 使用说明如下：

RS485 终端电阻跳线 J8 短接 1 脚和 2 脚时，终端电阻为 120Ω。

RS485 终端电阻跳线 J8 短接 2 脚和 3 脚时，无终端电阻。

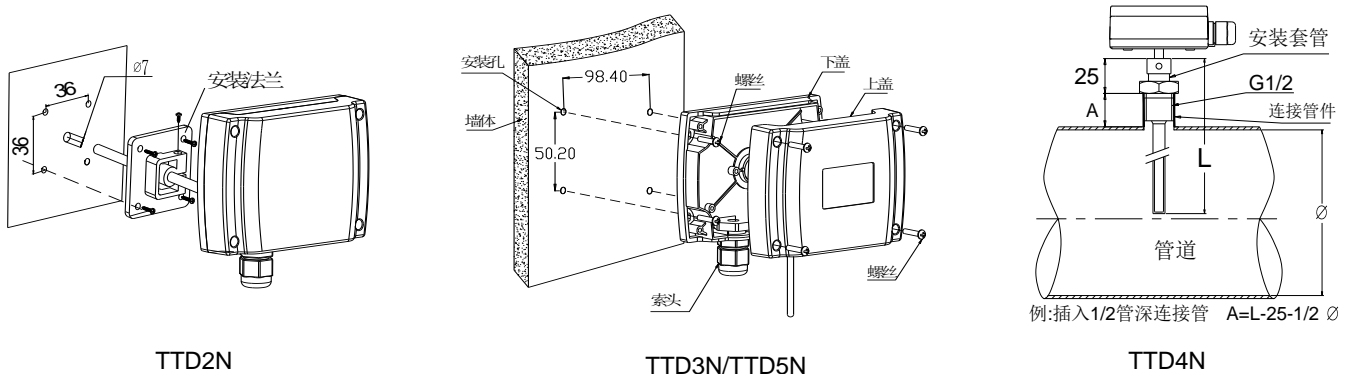
如下图：



2. 继电器输出：继电器闭合时接线端子 COM、NO 就导通，继电器断开时接线端子 COM、NO 就不导通。

继电器参数设置请参照《TTDN 系列 MMI 操作指南》。

安装图及说明



- TTD2N 建议使用法兰附件安装，插入深度可调。用四个螺丝固定安装法兰在风管上，法兰上的螺丝可以锁紧插入探头及整个 TTD2N。风管开孔 $\Phi 7\text{mm}$ ，该开孔安装后必须做好密封。
- TTD3N/TTD5N 挂墙安装时应垂直，探头朝下。在室外安装时应选择合适的位置，远离影响测量的因素，如冷、热源等，并应避免阳光直射或雨淋，必要时应另行安装遮阳板或防护罩。在安装平面处按照底盒的安装孔尺寸(见上图)打 4 个固定孔，打开上盖，再用 4 颗螺丝固定底盒。
- TTD4N 应使用安装套管安装，连接管（管箍）为 G1/2 并焊接在管道上，旋紧安装套管以保证管道压力密封。插入探头到套管底，用固定螺丝锁紧上好。
- 打开上盖，安装索头，并通过索头将电源及信号等电缆接入底盒，根据接线图(上盖内侧)完成接线。索头与底盒装配时应保证密封良好。上盖的安装同样要保证密封(有密封圈)，以使整体外壳防护等级达到 IP65。
- TTD5N 通过插入/靠贴被测物的方式进行温度测试。

注意事项

安装及接线过程中应断电操作。当使用 24VAC 电源时，建议使用独立的变压器。当与其它控制器、变送器或阀门驱动器等设备共用一个 24VAC 变压器时，应确保极性(24V 和 GND)连接完全正确，否则会带来不可预知情况，甚至损坏这些设备。

品质保证

自出厂日起 18 个月内，基于正常使用和非人为损坏，对产品提供免费工厂维修服务。

TTDN 系列温度变送器 MMI 操作指南

1. 按键定义



变送器的参数设定，输入相应分组代码，即可进入相应分组对各项参数进行设定。

每次操作后，背光亮 30S 后自动熄灭

注：所有设置当显示“---”设置生效。当显示“Err”说明设置失败，需重新设置

2. 操作指南

用户可用此编程进行设置变送器参数。按◇进入编程，显示“P000”；然后，按键▷选位，按键△位循环 0~9 设置，选择不同功能码分组（下面的功能码），按◇进入设置各功能的变送器参数。

2.1 "P999" 恢复出厂设置

按◇进入编程，显示“P000”，按▷△两个按键选择“P999”，按◇进入，显示“rSt”，按◇确定，显示“---”，即恢复出厂设置。

2.2 "P083" 检查背光、LCD 显示和继电器。

按◇进入编程，显示“P000”，按▷△两个按键选择“P083”，按◇进入检查。观察背光是否会一亮一灭，LCD 是否有缺笔画或短路，继电器是否交替动作。按键◇确定并退出。

2.3 "P091" 变送器输出温度量程设置（出厂值:0°C，可设置范围：-50~140°C）

变送器输出温度量程设置分两个步骤。第一步设置输出量程下限；第二步设置输出量程上限。

按◇进入编程，显示“P000”，按▷△两个按键选择“P091”，按◇进入输出量程下限设置，按▷△两个按键调整量程下限；然后，按◇进入输出量程上限设置，按▷△两个按键调整量程上限，按◇确定并退出。

2.4 "P161" 温度单点校准

按◇进入编程，显示“P000”，按▷△两个按键选择“P161”，按◇进入温度单点校准。然后，按▷△两个按键调整校准数值，调整后，按键◇确定并保存。

按键按下时显示：温度单点校准偏移值。松开 2 秒后显示：最终读数值；显示数值(输出)=实际测量值+偏移值

2.5 "P401" 继电器 1 控制设置（出厂值：2，30.0，0.5，0，3，参照下面说明）。此功能适用于带继电器的型号

继电器 1 控制设置分五个步骤。第一步设置工作模式；第二步设置设置参数 1；第三步设置设置参数 2；第四步设置设置参数 3；第五步设置设置参数 4。

按◇进入编程，显示“P000”，按▷△两个按键选择“P401”，按◇确认并进入设置工作模式设置，按▷△两个按键进行设置，然后，按◇确认，并进入参数 1 设置，按▷△两个按键进行设置，按◇确认，并进入参数 2 设置，按▷△两个按键进行设置，按◇确认，并进入参数 3 设置，按▷△两个按键进行设置，按◇确认，并进入参数 4 设置，按▷△两个按键进行设置，按◇确认并退出设置。

当继电器 1 吸合时，显示屏“R1”符号亮。当继电器 1 释放时，显示屏“R1”符号灭。

控制模式		参数 1	参数 2	参数 3	参数 4	功能示意图
控制码	控制功能描述					
0	关闭	N/A	N/A	N/A	N/A	继电器OFF
1	低于设定值继电器动作	设定值	回差	启动延时	复位延时	
2	高于设定值继电器动作	设定值	回差	启动延时	复位延时	
3	设定区间内继电器动作	区间下限	区间上限	启动延时	复位延时	
4	设定区间外继电器动作	区间下限	区间上限	启动延时	复位延时	

2.6 "P483" 设置 MODBUS 波特率（出厂值:9600bps，可设置范围：4800/9600bps）

按◇进入编程,显示“P000”,按▷△两个按键选择“P483”,按◇进入MODBUS波特率设置。按键△▷,选择“9600”,“4800”选择好后,按键◇确定并保存。

注:此项仅适用于RS485/MODBUS型

2.7 "P484" 设置 MODBUS 校验位 (出厂值:0 无校验位,可设置范围:0(NONE),1(ODD),2(EVEN))

按◇进入编程,显示“P000”,按▷△两个按键选择“P484”,按◇进入 MODBUS 校验位设置。按键△▷选择 0(NONE),1(ODD),2(EVEN);选择好后,按键◇确定并保存。

注:此项仅适用于 RS485/MODBUS 型

2.8 "P485" RS485/MODBUS 地址设定 (出厂值:1。可设置范围:1~255)

按◇进入编程,显示“P000”,按▷△两个按键选择“P485”,按◇进入 MODBUS 地址设定。按键△▷设定地址,设定好后,按键◇确定并保存。

RS485 地址从 1~255 都可以设置,建议连接到总线的设备不要超过 32 个。

注:此项仅适用于 RS485/MODBUS 型

附表 1: MODBUS 通信寄存器常用地址表

寄存器地址	读、写	数据类型	寄存器信息定义	备注
40001.00000	只读	Signed	产品编码	2018
40002.00001	只读	Signed	温度	温度 = 数据/10, 单位: °C

40014.00013	可读写	Signed	RS485 从机地址	Modbus 通信 (RTU, 9600, n, 8, 1) 地址, 默认 1
40015.00014	可读写	Signed	备用	
40016.00015	可读写	Signed	功能寄存器	用 06 功能写入密码 (21845), 即可以恢复出厂值

附表 2: 故障代码

故障代码	可能原因	解决方法
ERR	在按键输入时, 输入错误	参照功能规格输入正确的代码
ER4	温度检测故障	传感器是否插好, 连接线是否有断裂

TEREN 天润

深圳天润控制技术有限公司

地址: 深圳市龙岗区坂田南坑第二工业区 3 楼

Tel: 0755-23935155 Fax: 0755-23935156

Web: www.teren.com.cn



中文官网



阿里店铺

合格证

检验员: QC PASS 01

出厂日期:

本产品检验合格, 准予出厂

深圳天润控制技术有限公司