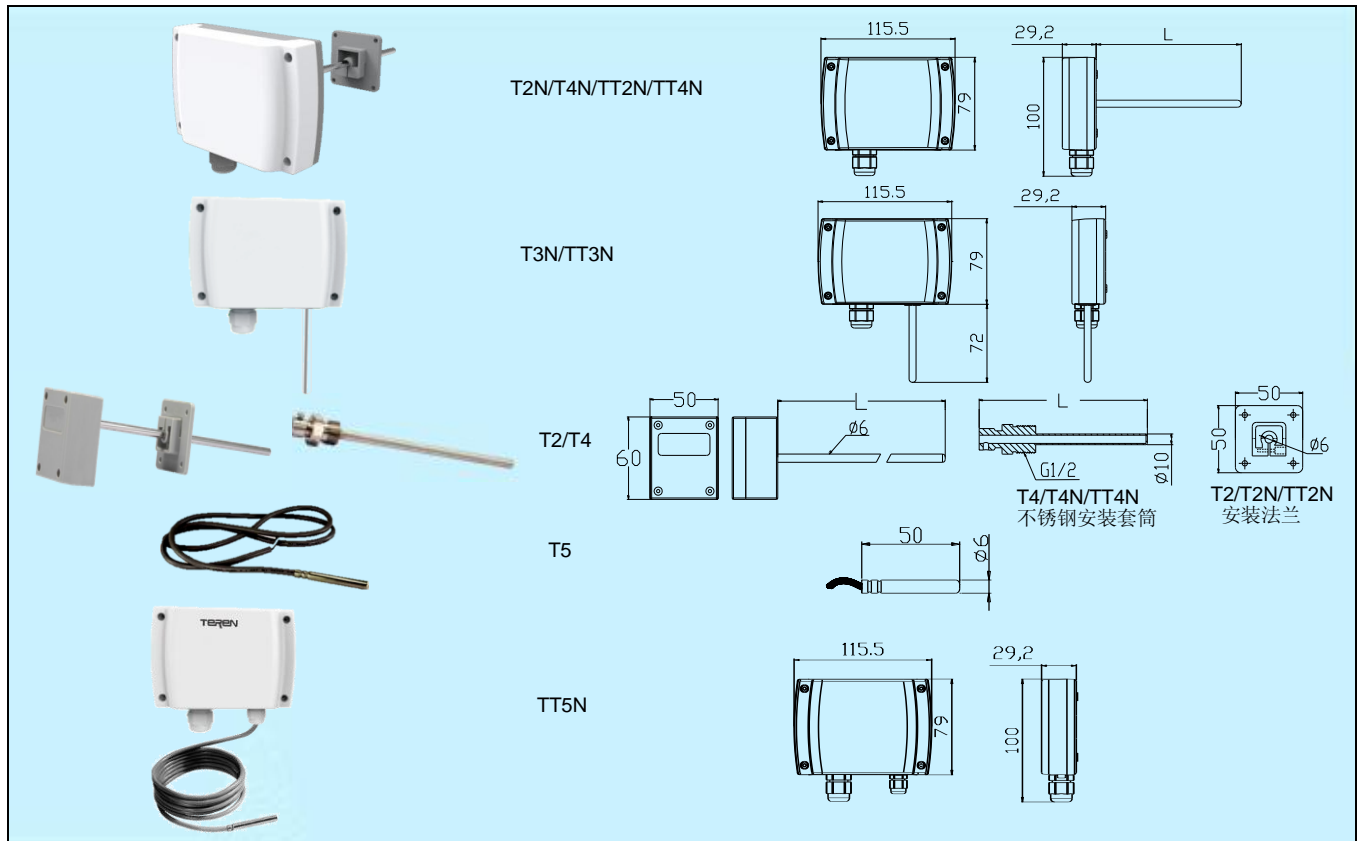


T/TT2, 3, 4N, T5, TT5N 温度传感器/变送器



应用和特点

- 用于风管(T2/T2N/TT2N)、水管(T4/T4N/TT4N)、室外(T3N/TT3N)及插入/靠贴(T5/TT5N)温度检测
- 高精度传感器, 具有良好长期稳定性
- 轻巧外壳设计, 美观大方
- 多种输出可选, 电源和输出都有过压及反接保护功能, 高可靠性和抗干扰能力
- 较宽的工作温度范围, 响应速度快
- 较高防护等级, 可达 IP65

技术指标

T2/T4/T5, T2/3/4N 温度传感器

传感器: 高精度热电阻, 见选型表

输出: 阻值, 见选型表和热电阻分度表

精度: 典型 0.2~0.4°C @25°C, 见选型表

接线: 二线或三线连接(热电阻连接一般应用二线连接即可, 但三线连接可提高精度)

工作环境(产品整体): -40~70°C, 0~95%RH(非冷凝)

介质温度(探头): -40~100°C

电缆(T5/TT5N): 黑色, 硅橡胶电缆, 2×0.3mm², 长 1m(可定制), 工作温度-60~180°C, 导体电阻约 0.069Ω/m, 绝缘电阻>100MΩ(25°C)

TT2/3/4/5N 温度变送器

传感器: PT1000, A 级

量程: 见选型表

输出: 4~20mA(二线)或 0~10V DC, 0~5V DC

输出负载: ≤500Ω(电流型), ≥3kΩ(0~10V), ≥2kΩ(0~5V)

精度: ≤±0.5°C @0~50°C, 详见精度曲线

电源: 电流型 18.5~35VDC(R_L=500Ω), 8.5~35V DC(R_L=0Ω)
电压型 16~35VDC, 16~28VAC

工作环境(产品整体): -30~70°C, 0~95%RH(非冷凝)

介质温度(探头): -40~100°C

储运温度: -30~70°C

外壳材料: ABS 外壳, 不锈钢探头(φ6mm)和套管

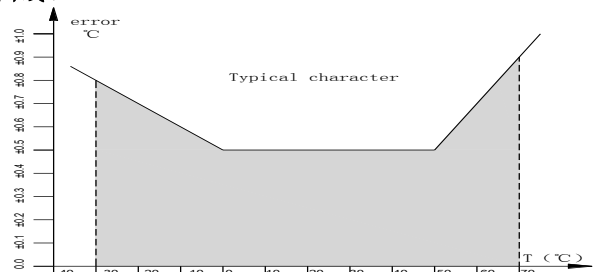
防护等级: IP65(T5/TT5N 探头, IP68, 1m 水深)

重量: T2:161g; T4:340g; T5:36g; T2N: 268g; T3N: 222g;

T4N:477g; TT2N:282g; TT3N:190g; TT4N:464g; TT5N: 205g

认证: CE

精度曲线:



选型表

T2/T4/T5, T2/3/4N 温度传感器(热电阻型)

型号	T2/T2N T3N T4/T4N T5		风管型温度传感器 室外型温度传感器 水管型温度传感器 电缆型温度传感器
热电阻*		3	PT1000, ±0.2°C @25°C
		4	PT100, ±0.2°C @25°C
		5	NTC20K, ±0.4°C @25°C
		6	Ni 1000, ±0.4°C @25°C
		7	NTC10K-II, ±0.4°C @25°C
		9	NTC10K-III, ±0.4°C @25°C
探头长度 (T2/T2N/ 4/T4N)		A	NTC10K-A, ±0.4°C @25°C
		0	75mm
		1	125mm
		2	200mm
	7	其它, 需定制	

*详见热电阻分度表, 见样本第 1 页。

*T5 的电缆长度标准为 1m。如需加长, 应加上长度标识, 为整数米, 例: T53-2, 表示电缆长度为 2m。

TT2/3/4/5N 温度变送器

型号	TT2N TT3N TT4N TT5N			风管型温度变送器 室外型温度变送器 水管型温度变送器 电缆型温度变送器
输出		1 2 E		0~10VDC 4~20mA(二线) 0-5VDC
量程			1 2 3 7	0~50°C 0~100°C -40~60°C 其它(客户指定)
探头长度 (TT2/4N)			0 1 2 7	75mm 125mm 200mm 其它(客户指定)

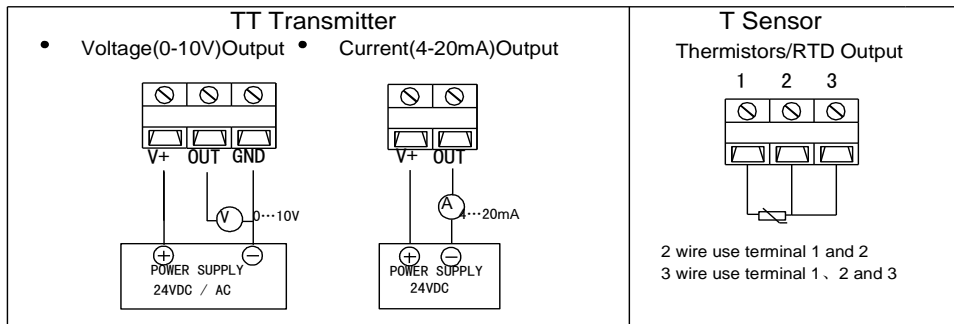
T4/T4N/TT4N 安装套管

型号	A-T		不锈钢套管
探头长度		0	75mm
		1	125mm
		2	200mm

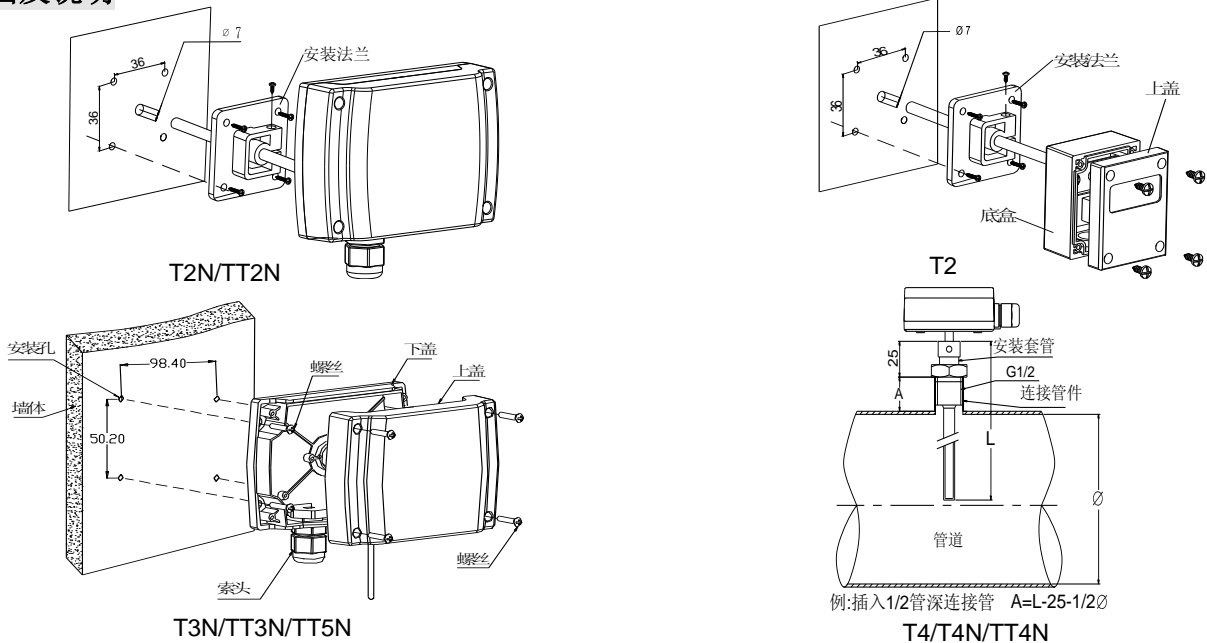
*TT5N 的电缆长度标准为 1m。如需加长，应加上长度标识，为整数米，例：TT5N11-2。表示电缆长度为 2m。

接线图

由于选型不同，其端子及接线会不同，具体应按产品的接线图接线。



安装图及说明



- T2/T2N/TT2N 建议使用法兰附件安装，插入深度可调。用四个螺丝固定安装法兰在风管上，法兰上的螺丝可以锁紧插入探头及整个 T2/T2N/TT2N。风管开孔 $\varnothing 7\text{mm}$ ，该开孔必须要最后做好密封。
- T3N/TT3N/TT5N 挂墙安装时应垂直，探头朝下。在室外安装时应选择合适的位置，远离影响测量的因素，如冷、热源等，并应避免阳光直射或雨淋，必要时另行安装遮阳板或防雨棚。在安装平面处按照底盒的安装孔尺寸(见上图)打 4 个固定孔，打开上盖，再用 4 颗螺丝固定底盒。
- T4/T4N/TT4N 应使用安装套管安装，连接管(管箍)为 G1/2 并焊接在管道上，旋紧安装套管以保证管道压力密封。插入探头到套管底，用固定螺丝锁紧上好。

- 打开上盖，安装索头，并通过索头将电源及信号等电缆接入底盒，根据接线图(上盖内侧)完成接线。索头与底盒装配时应保证密封良好。上盖的安装同样要保证密封(有密封圈)，以使整体外壳防护等级达到 IP65。
- T5/TT5N 通过插入/靠贴被测物的方式进行温度测试。

注意事项

安装及接线过程中应断电操作。当使用 24VAC 电源时，建议使用独立的变压器。当与其它控制器、变送器或阀门驱动器等设备共用一个 24VAC 变压器时，应确保极性(24V 和 GND)连接完全正确，否则会带来不可预知情况，甚至损坏这些设备。温度传感器(T2/3/4N)最大功率 $P_{max}=100mW@25^{\circ}C$ 。如超过该额定功率使用，热电阻传感器会烧毁。

品质保证

自出厂日起 18 个月内，基于正常使用和非人为损坏，对产品提供免费工厂维修服务。

TEREN 天润

深圳天润控制技术股份有限公司

地址：深圳市龙岗区坂田南坑第二工业区 3 楼

Tel: 0755-23935155 Fax: 0755-23935156

Web: www.teren.com.cn



合格证

检验员：QC PASS 01

出厂日期：

本产品检验合格，准予出厂

深圳天润控制技术股份有限公司