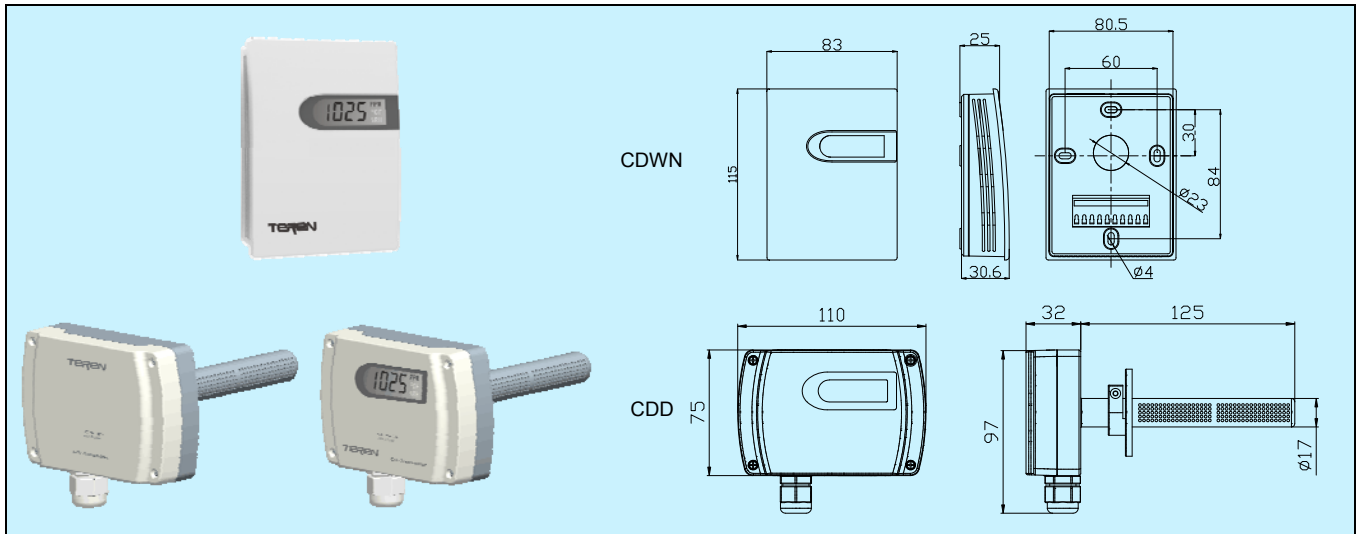


CDWN/CDD 二氧化碳变送器



应用和特点

- 用于检测和控制环境空气质量(CO₂ 浓度)
- CDWN 适合室内安装, CDD 适合风管安装。CDD 采用专利的组合式探头结构, 采样性能极佳
- 高性能 NDIR 数字式传感器及电路, 实现精确测量和温度补偿
- 良好的长期稳定性和可靠性, 响应速度快
- 传感器大于 15 年寿命, 免维护
- 应用数字技术, 过压和反接保护, 高可靠性, 抗干扰能力强
- 先进的端子在底盒上的结构, 保护接线时线路板不受可能的损坏(CDWN)
- 多种输出方式可选
- 大屏幕 LCD 显示, 带单位指示

选型表

型号	CDWN	CDD		室内型 CO ₂ 变送器	风管型 CO ₂ 变送器
精度		0	1	50ppm+5%读数	40ppm+3%读数
输出			1	4~20mA/0~10VDC	RS485/Modbus
显示			0	无	
			1	LCD 显示	

技术指标

传感器: NDIR 传感器, 带 ABC 自校验功能*

测量原理: 主动气体扩散

精度: 见选型表

响应时间: <120s(30cc/min, 慢流速空气)

漂移: <±10ppm/年

量程: 0~2000ppm(测量范围 400~2000ppm)

输出: 4~20mA, 0~10V, RS485/Modbus

输出负载: ≤500Ω(电流型), ≥2kΩ(电压型)

电源: 16~28VAC/18~35VDC

显示: 可选 LCD 数字显示, 带单位指示

显示精度: 1ppm

工作环境: 0~50°C, 0~85%RH(非冷凝)

温度补偿: CDWN0/CDD0: 10~40°C

CDWN1/CDD1: 0~50°C

储运温度: -20~60°C

外壳: ABS+PC(CDWN), 防火 ABS+PC (CDD)

防护等级: IP30(CDWN), 壳体 IP65/探头 IP30(CDD)

重量: 135g(CDWN), 240g(CDD)

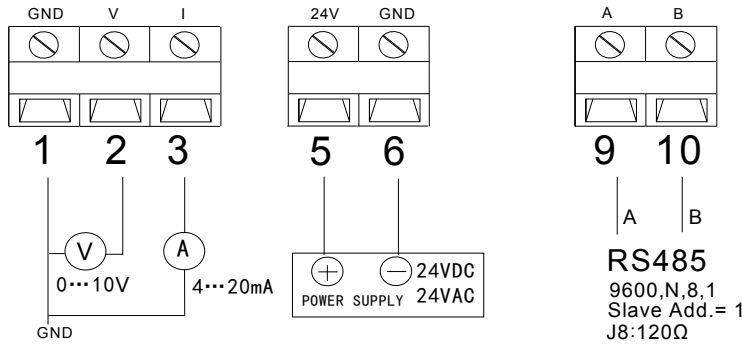
认证: CE

*ABC 自校验功能: Automatic Baseline Correction, 持续监视记录几天内传感器最低采样值, 与新鲜空气 400ppm 基准值比较, 缓慢校正长期漂移。

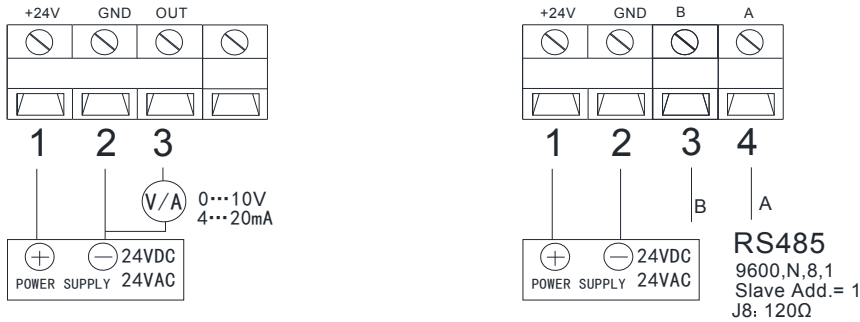
接线图

由于选型不同，其端子及接线会不同，具体应按产品上盖内侧接线图接线。

1. CDWN



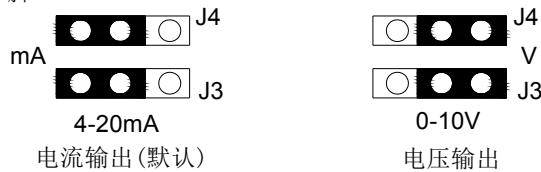
2. CDD



CDD 电流电压输出跳线 J3, J4 使用说明如下:

电流输出: 跳线 J3、J4 短接 1 脚和 2 脚

电压输出: 跳线 J3、J4 短接 2 脚和 3 脚



RS485/MODBUS 通信请看《CD 系列二氧化碳变送器 MODBUS 通信说明书》。RS485 终端电阻跳线 J8 使用说明如下:

RS485 终端电阻跳线 J8 短接 1 脚和 2 脚时，终端电阻为 120Ω。

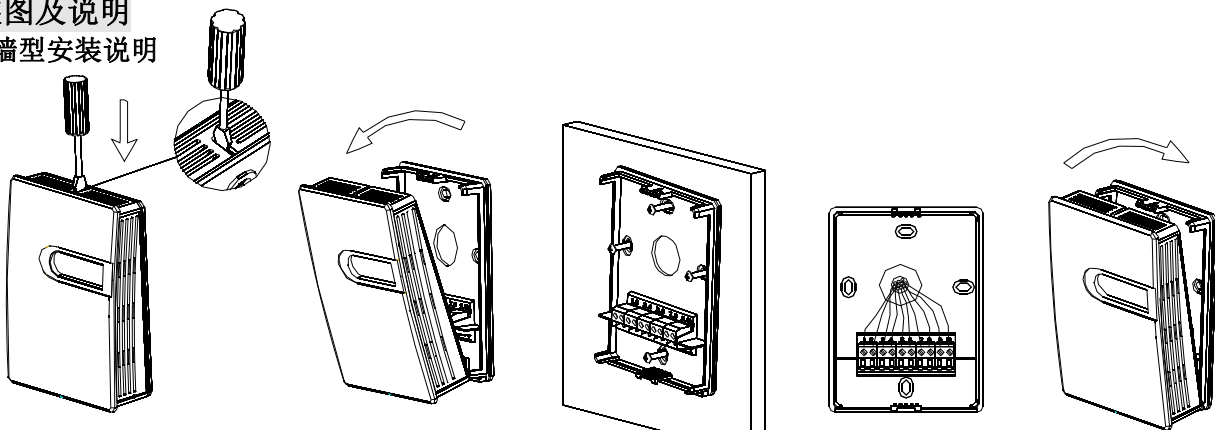
RS485 终端电阻跳线 J8 短接 2 脚和 3 脚时，无终端电阻。

如下图:



安装图及说明

1. 挂墙型安装说明



图一：压下扣位

图二：取出前盖

图三：固定底壳

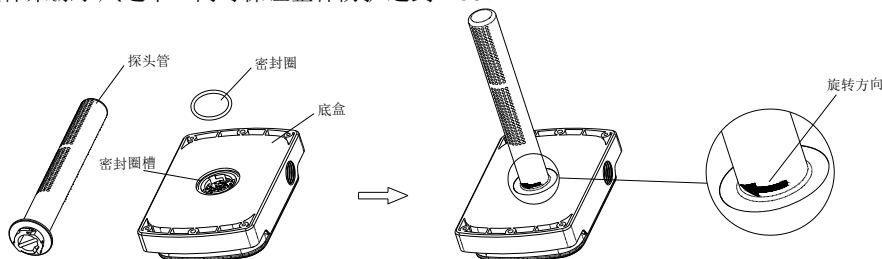
图四：端子接线

图五：扣回前盖

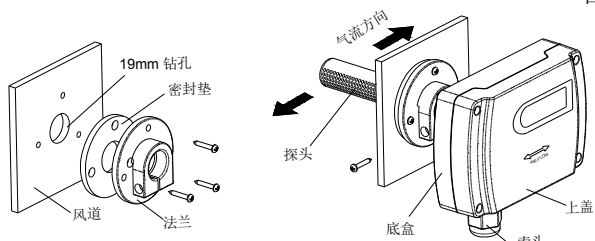
- 挂墙安装时底壳应紧贴墙面，并垂直安装。应远离冷、热及加湿源等地点。安装如上图所示。
- 取安装底壳时，用一字螺丝刀在前盖上面，垂直压下扣位，前盖与底壳分离，即可取出前盖。
- 按照开孔尺寸图，在安装位置上定位，并从过线孔引入线缆，再用螺丝牢固安装底壳。
- 按照接线图完成电气连接。
- 将前盖与底壳位置对准并扣紧，完成安装。

2.管道型安装说明

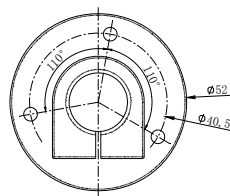
- 首先把探头管与底盒装配好，成为整体外壳。如下图六，取密封圈装入底盒密封圈槽内压平，把探头管根部(按箭头指示方向)旋入底盒。
- 风道安装，可采用如下2种方式。应保证探头有气体采样孔的部分完全插入风道中，并保证上盖标示的方向与风道气流方向一致。
 1. 法兰辅助固定安装：如下图七，在管道上钻1个直径为19mm的通孔，首先将密封垫与法兰密封固定在风道上，再将探头插入到管道中，锁紧法兰螺丝使其抱紧探头。法兰安装尺寸如下图八。
 2. 不使用法兰，直接安装在风道上：如下图九，在管道上钻1个直径为19mm的通孔，把密封垫套在探头上，并将探头插入到管道中，用2颗安装螺丝将底盒固定在风道上。
- 电气连接：打开上盖，参照接线图接好线，完成电气连接。
- 上述装配、安装及接线的全部过程中，必须正确使用密封圈，以保证外壳整体结构和外壳(探头部分)与风道装配部位的密封，确保进入外壳中的被测气体来源于风道中。同时保证整体防护达到IP65。



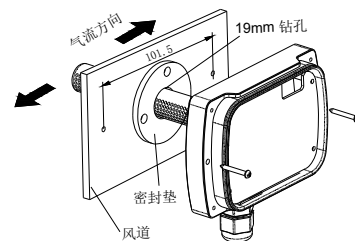
图六



图七



图八



图九

注意事项

- 不适于在SO₂ 高含量环境中使用。
- 本产品开机需要预热 180 秒。在正常应用环境中，传感器至少连续工作 3 个 ABC 周期后，才能达到技术说明中的精度。尤其在初始上电后 3 天内，示值有可能不准确。但经过 3 个 ABC 周期后，ABC 自校验功能都会使示值稳定。其中 CDWN0 和 CDD0，每个 ABC 周期为 3 天；CDWN1 和 CDD1，每个 ABC 周期为 8 天。
- 安装及接线过程中应断电操作。当使用24VAC电源时，建议使用独立的变压器。当与其它控制器、变送器或阀门驱动器等设备共用一个24VAC变压器时，应确保极性(24V和GND)连接完全正确，否则会带来不可预知情况，甚至损坏这些设备。

品质保证

自出厂日起 18 个月内，基于正常使用和非人为损坏，对产品提供免费工厂维修服务。

故障代码

当设备出现故障时，会显示一些故障代码。下面是故障代码表。

故障代码	可能原因	解决方法
Er3	二氧化碳传感器检测故障	检查电气连接是否正确。 返厂维修。

TEREN 天润

深圳天润控制技术有限公司

地址：深圳市龙岗区坂田南坑第二工业区 3 楼

Tel: 0755-23935155 Fax: 0755-23935156

Web: www.teren.com.cn



中文官网



阿里店铺

合格证

检验员: QC PASS 01

出厂日期:

本产品检验合格, 准予出厂

深圳天润控制技术有限公司