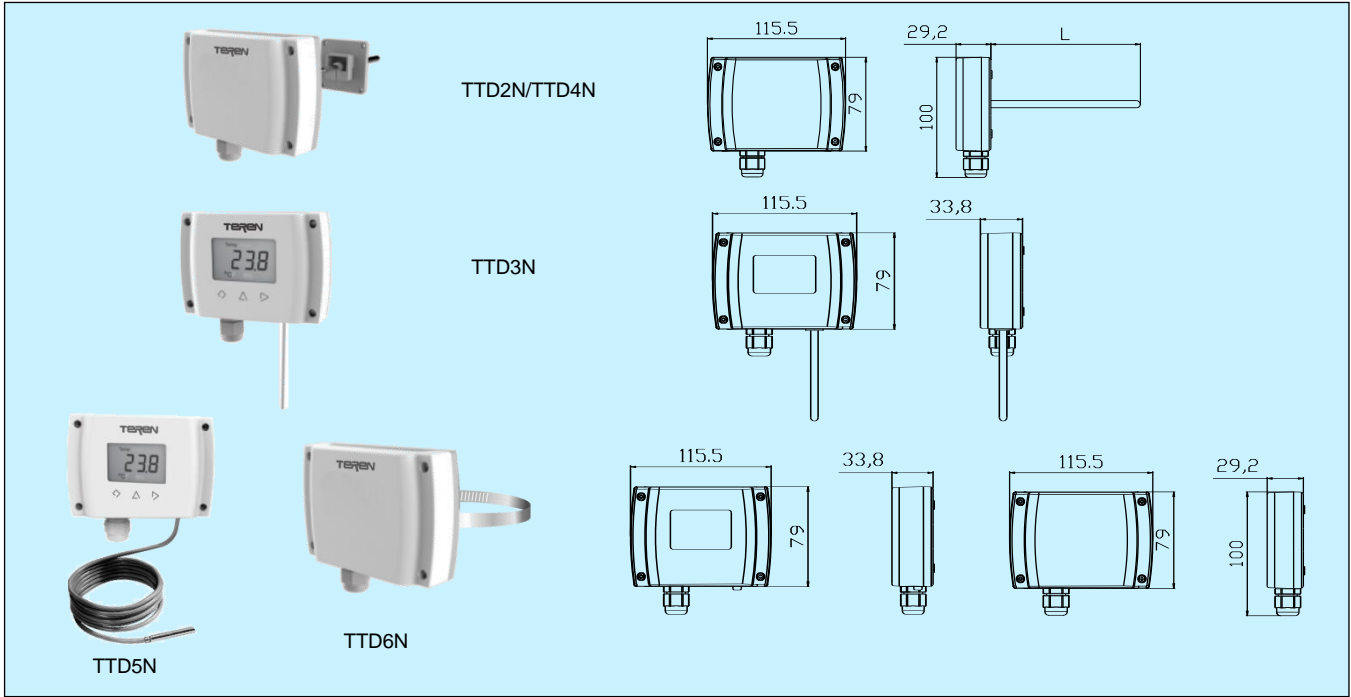


TTD2,3,4,5,6N 数字式多功能温度变送/控制器



应用和特点

- 用于风管型 (TTD2N)、水管型 (TTD4N)、室外型 (TTD3N)、电缆型 (TTD5N)、卡箍型 (TTD6N) 温度检测和控制
- 采用高精度数字温度传感器，具有良好长期稳定性
- 多种输出可选，电源和输出有过压及反接保护功能，高可靠性和抗干扰能力
- 可配置继电器输出，能实现独立控制/报警功能
- 较宽的温度范围，响应速度快
- 配备 LCD 显示和按键后具有多种参数设定、修改、校正功能
- 高防护等级设计，可达到 IP65

技术指标

传感器：数字温度传感器

量程：见选型表

输出：4~20mA(三线) & 0~10VDC, RS485/Modbus

输出负载：≤500Ω(电流型), ≥2KΩ(电压型)

继电器：1×SPST, 3A/30VDC, 3A/250VAC

精度：±0.5°C @ -10~85°C, 详见精度曲线

电源：16~28VAC/16~35VDC

工作环境：-30~70°C (LCD: 0~50°C), 0~95%RH(非冷凝)

储运温度：-30~70°C (LCD: -10~60°C)

介质温度：-40~100°C (TTD2N, TTD4N)

外壳材料：ABS 外壳，不锈钢探头(φ6mm)和套管

电缆 (TTD5N)：黑色，硅橡胶，3×0.3mm²，长 1m(可定制)，工作温度 -60~180°C，绝缘电阻 >100MΩ(25°C)

卡箍 (TTD6N)：不锈钢，适用管径 15~150mm

防护等级：IP65(TTD5N 探头, IP68, 1m 水深)

重量：TTD2N: 315g; TTD3N: 195g; TTD4N: 511g;

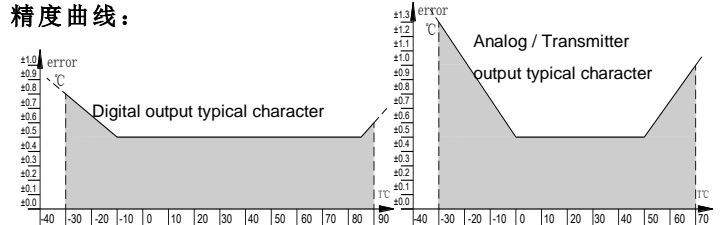
TTD5N: 345g; TTD6N: 390g

认证：CE

可选精度：0.25°C @ -20~105°C (选型代码后加 H)

显示与按键：可选大屏幕 LCD 数字显示与按键，详见显示按键操作说明

精度曲线：



选型表

型号	TTD2N TTD3N TTD4N TTD5N TTD6N					风管型温度变送/控制器 室外型温度变送/控制器 水管型温度变送/控制器 电缆型温度变送器 卡箍型温度变送器
输出		1 B				4~20mA&0~10VDC 4~20mA&0~10VDC, RS485/Modbus
量程^{注1}			1 2 3 7			-10~50°C -10~90°C -40~60°C 其它(客户指定)
继电器输出				0 1		无 有, 1×SPST ^{注2}
LCD 显示与按键					0 1 2	无 LCD 显示 LCD 显示和按键
探头长度					0 1 2 7	75mm 125mm 200mm 其它, 需定制

注 1: 任何选项下, 都可以通过 LCD 显示和按键设置量程在 -10~85°C 内, 满足 ±0.5°C 的精度。代码 7 可以扩展量程在 -40~125°C, 满足 ±0.5°C 的精度。

注 2: 根据作业环境标准 GB/T4200 及 WBGT 指数等, 继电器动作缺省值为 ON-30.0°C/OFF-29.5°C, 也可定制或通过 LCD 显示和按键设置。