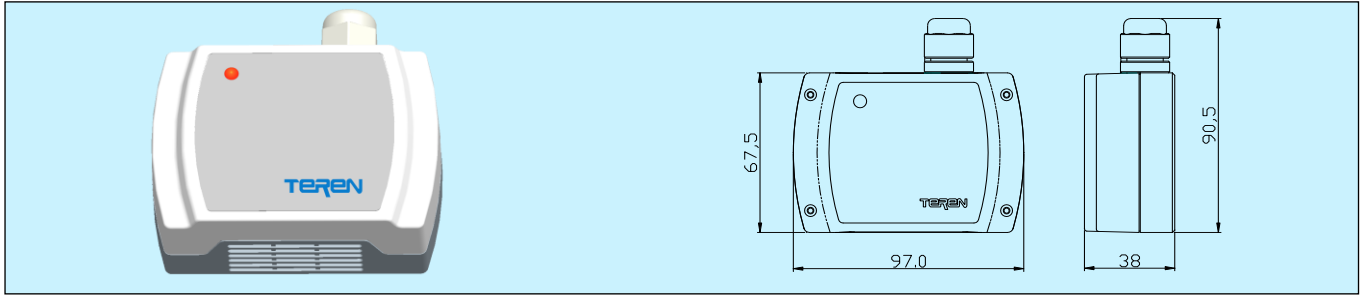


CMW 挂墙型一氧化碳(CO)变送器



应用和特点

- 根据众多建筑暖通空调法规，需要对密闭的停车场和车辆维修检测车间的通风进行控制。考虑到能源效率，建议采用按需控制通风(DCV)，根据 CO 浓度和温度提供足够的新鲜空气。CMW 专为这些应用而设计，可有效地控制通风的安全和节能
- 采用环保型电化学传感器，提供准确、可靠和灵敏的长期监测
- 相比普通电化学传感器 1~3 年的寿命，本传感器寿命更可长达 7~10 年以上，保证用户长期利益
- 相比普通电化学传感器 6~12 个月检定周期，本传感器最长可在 3~5 年以上的使用期内无需另外检定，仍可保持 5%精度，长期稳定性优异
- 应用数字技术，多种输出方式可选，过压和反接保护，高可靠性，抗干扰能力强
- LED 指示工作状态，较高防护等级外壳

热机时间: < 2 min

负载: ≤500Ω(电流型), ≥2kΩ(电压型)

电源: 电流型: 21~35VDC (Rload=500Ω); 15~35VDC (Rload=100Ω)
电压型: 16~28VAC/16~35VDC

输出: 4~20mA (二线)或0~10VDC (三线)

工作环境: 0~50°C, 0~90%RH

存储温度: -5~ 55°C

外壳: 防火ABS+PC, UL94V-0

防护等级: IP33

重量: 150g

认证: CE

选型表

型号	CMW		挂墙型 CO 变送器
输出		1	0~10VDC(三线)
		2	4~20mA(二线)
		8	RS-485, Modbus
量程		0	0~100ppm
		1	0~200ppm
		2	0~400ppm

技术指标

传感器: 环保型电化学传感器, 7~10年使用寿命

量程: 见选型表

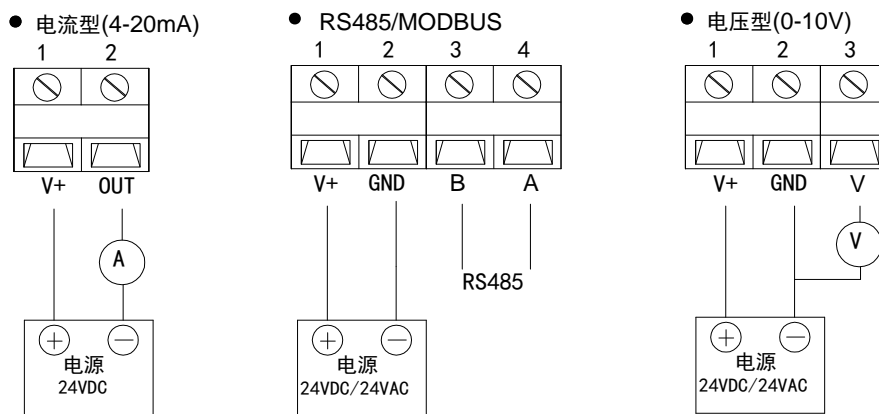
精度: ±5%FS

测量原理: 主动气体扩散

响应时间(T90): < 60s

接线图

由于选型不同，其端子及接线会不同，具体应按产品上盖内侧接线图接线。

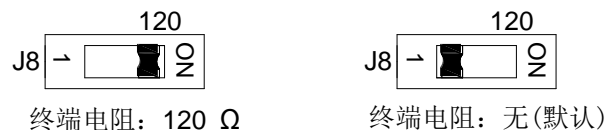


1. RS485/MODBUS 通信请看《CMW 系列一氧化碳变送器 MODBUS 通信说明书》。RS485 终端电阻跳线 J8 使用说明如下:

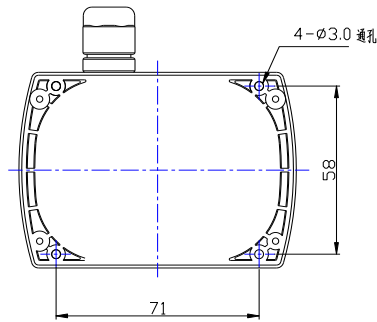
RS485 终端电阻拨动开关拨到“ON”，终端电阻为 120Ω。

RS485 终端电阻拨动开关拨到“OFF”，无终端电阻。

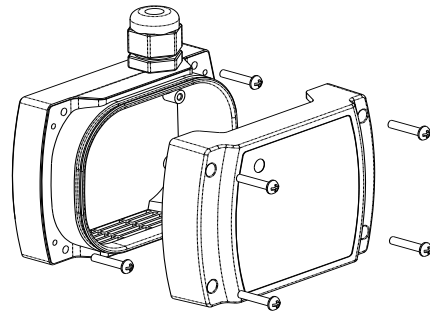
如下图:



安装图及说明



图一



图二

- 设备垂直安装，出线锁头朝上，如上图二所示。打开产品上盖，用 4 颗安装螺钉把底盒与安装平面牢固安装。安装位置应远离影响测量的因素，如冷、热源等。
- 通过索头将电缆接入底盒内，根据接线图完成接线，并将上盖与底盒牢固安装。要注意索头与底盒的密封(有密封圈)，上盖与底盒的密封(有密封圈)，以使这二处的防护等级达到 IP65(此外壳除了下部用于气体扩散采样的开孔以外，设计的防护等级是 IP65，开孔处的防护等级为 IP33，故整体防护等级为 IP33)。

注意事项

- 不适于在 SO₂ 高含量环境中使用。
- 安装及接线过程中应断电操作。建议使用独立的变压器(24VAC)或开关电源(24VDC)。当与其它控制器、变送器或阀门驱动器等设备共用电源时，应确保极性(24V 和 GND)连接完全正确，否则会带来不可预知情况，甚至损坏这些设备。

品质保证

自出厂日起 18 个月内，基于正常使用和非人为损坏，对产品提供免费工厂维修服务。

TEREN 天润

深圳天润控制技术有限公司

地址：深圳市龙岗区坂田南坑第二工业区 3 楼

Tel: 0755-23935155 Fax: 0755-23935156

Web: www.teren.com.cn



合格证

检验员：QC PASS 01

出厂日期：

本产品检验合格，准予出厂

深圳天润控制技术有限公司