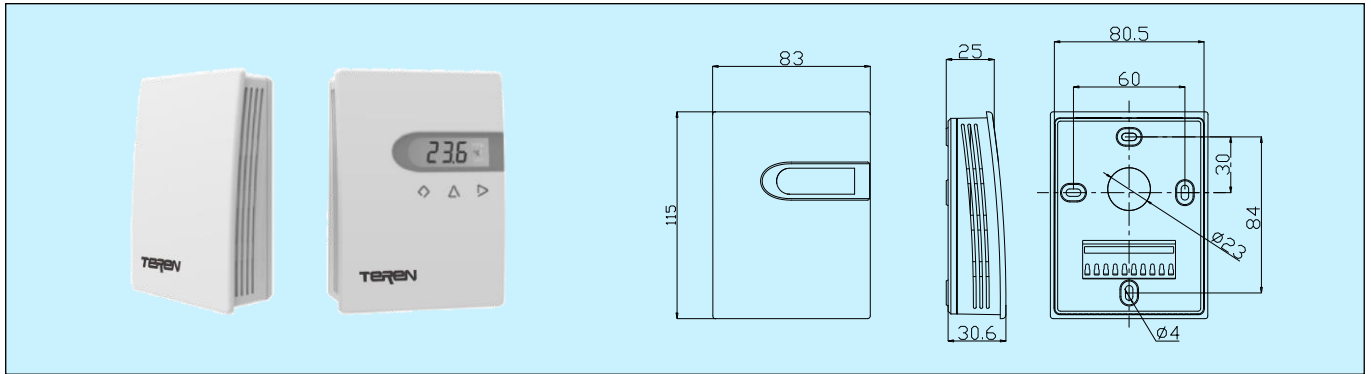


TTD1N 室内型数字式多功能温度变送/控制器



应用和特点

- 用于室内环境温度检测和控制
- 采用高精度数字温度传感器，具有良好长期稳定性
- 多种输出可选，电源和输出有过压及反接保护功能，高可靠性和抗干扰能力
- 可配置继电器输出，能实现独立控制/报警功能
- 轻巧外壳设计，美观大方，方便安装
- 较宽的温度范围，响应速度快
- 先进的端子在底盒上的结构，保护接线时线路板不受可能的损坏
- 配备 LCD 数字显示和按键后，具有多参数设定、修改、校正功能

技术指标

传感器：数字温度传感器

量程：见选型表

输出：4~20mA(三线)&0~10VDC, RS485/Modbus^{注1}

输出负载：≤500Ω(电流型), ≥2KΩ(电压型)

继电器：1×SPST, 3A/30VDC, 3A/250VAC

精度：≤±0.5℃ @ 0~85℃, 详见精度曲线

电源：16~28VAC/16~35VDC

显示与按键：可选大屏幕 LCD 数字显示与按键，详见显示按键操作说明

显示分辨率：0.1℃

工作环境：0~70℃, 0~95%RH(非冷凝)

储运温度：-30~70℃

外壳材料：阻燃 PC(UL94V-0)

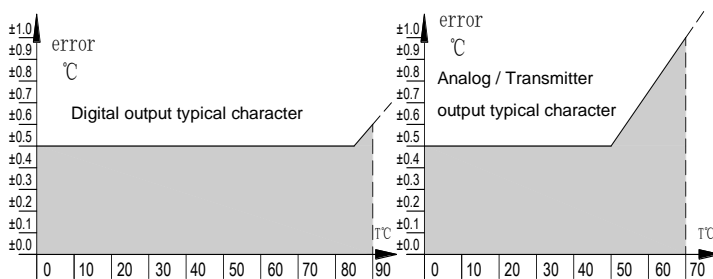
防护等级：IP30

重量：165g

认证：CE

可选精度：0.25℃ @ -20~105℃ (选型代码后加 H)

精度曲线：



选型表

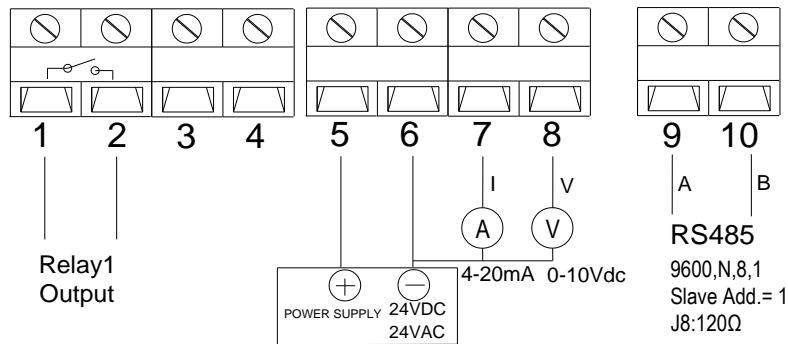
型号	TTD1N				温度变送/控制器
输出		1	B		4~20mA&0~10VDC 4~20mA&0~10VDC, RS485/Modbus
量程		1	2	7	0~50℃ 0~100℃ 其它(客户指定)
继电器				0 1	无 1×SPST ^{注2}
LCD 显示与按键				0 1 2	无 LCD 显示 LCD 显示和按键

注1: Modbus 协议采用 Modbus RTU 传输模式，其他产品相同。

注2: 根据作业环境标准 GB/T4200 及 WBGT 指数等，继电器动作缺省值为 ON-30.0℃/ OFF-29.5℃，也可定制或通过 LCD 显示和按键设置。

接线图

由于选型不同，其端子及接线会不同，具体应按产品上盖内侧接线图接线。

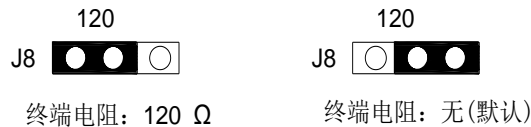


1. RS485/MODBUS 通信请看《TTDN 系列 MODBUS 通信说明书》。RS485 终端电阻跳线 J8 使用说明如下：

RS485 终端电阻跳线 J8 短接 1 脚和 2 脚时，终端电阻为 120Ω。

RS485 终端电阻跳线 J8 短接 2 脚和 3 脚时，无终端电阻。

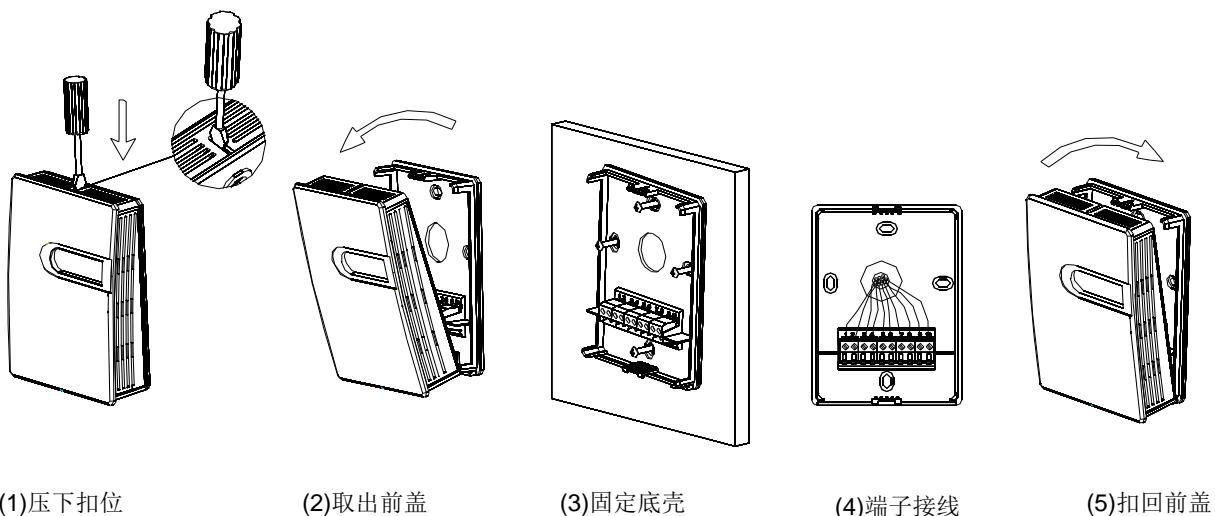
如下图：



2. 继电器输出：继电器闭合时接线端子 1、2 就导通，继电器断开时接线端子 1、2 就不导通。

继电器参数设置请参照《TTDN 系列 MMI 操作指南》。

安装说明



1. 挂墙安装时底壳应紧贴墙面，并垂直安装。应远离冷、热及加湿源等地点。安装如上图所示。

2. 取安装底壳时，用一字螺丝刀在前盖上面，垂直压下扣位，前盖与底壳分离，即可取出前盖。

3. 按照开孔尺寸图，在安装位置上定位，并从过线孔引入线缆，再用螺丝牢固安装底壳。

4. 按照接线图完成电气连接。

5. 将前盖与底壳位置对准并扣紧，完成安装。

注意事项

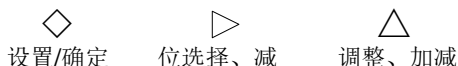
- 在空气流通极慢速情况下，由于变送器自发热不易散热因素，会导致温度测量输出增大。
- 建议在传感器正常使用 1-3 年后，经检测判断是否需要校准偏移或重新标定。
- 安装及接线过程中应断电操作。当使用 24VAC 电源时，建议使用独立的变压器。当与其它控制器、变送器或阀门驱动器等设备共用一个 24VAC 变压器时，应确保极性(24V 和 GND)连接完全正确，否则会带来不可预知情况，甚至损坏这些设备。

品质保证

自出厂日起 18 个月内，基于正常使用和非人为损坏，对产品提供免费工厂维修服务。

TTDN 系列 MMI 操作指南

1. 按键定义



变送器的参数设定, 输入相应分组代码, 即可进入相应分组对各项参数进行设定。

每次操作后, 背光亮 30S 后自动熄灭。

注: 所有设置当显示“---”设置生效。当显示“Err”说明设置失败, 需重新设置。

2. 操作指南

用户可用此编程进行设置变送器参数。按◇进入编程, 显示“P000”; 然后, 按键▷选位, 按键△位循环 0~9 设置, 选择不同功能码分组 (下面的功能码), 按◇进入设置各功能的变送器参数。

2.1 "P999" 恢复出厂设置

按◇进入编程, 显示“P000”, 按▷△两个按键选择“P999”, 按◇进入, 显示“rSt”, 按◇确定, 显示“---”, 即恢复出厂设置。

2.2 "P083" 检查背光, LCD 显示, 继电器

按◇进入编程, 显示“P000”, 按▷△两个按键选择“P083”, 按◇进入检查。观察背光是否会一亮一灭, LCD 是否有缺笔画或短路, 继电器是否交替动作。按键◇确定并退出。

2.3 "P091" 变送器输出温度量程设置 (出厂值: 0, 50°C, 可设置范围: -50~140°C)

变送器输出温度量程设置分两个步骤。第一步设置输出量程低限; 第二步设置输出量程高限。

按◇进入编程, 显示“P000”, 按▷△两个按键选择“P091”, 按◇进入输出量程低限设置, 按▷△两个按键调整量程低限; 然后, 按◇进入输出量程高限设置, 按▷△两个按键调整量程高限, 按◇确定并退出。

2.4 "P161" 温度单点校准

按◇进入编程, 显示“P000”, 按▷△两个按键选择“P161”, 按◇进入温度单点校准。然后, 按▷△两个按键调整校准数值, 调整后, 按键◇确定并保存。

按键按下时显示: 温度单点校准偏移值。松开 2 秒后显示: 最终读数; 显示数值(输出) = 实际测量值 + 偏移值。

2.5 "P401" 继电器 1 控制设置 (出厂值: 2, 30.0, 0.5, 0, 3, 参照下面说明)。此功能适用于带继电器的型号

继电器 1 控制设置分五个步骤。第一步设置工作模式; 第二步设置参数 1; 第三步设置参数 2; 第四步设置参数 3; 第五步设置参数 4。

按◇进入编程, 显示“P000”, 按▷△两个按键选择“P401”, 按◇确认并进入设置工作模式设置, 按▷△两个按键进行设置, 然后, 按◇确认并进入参数 1 设置, 按▷△两个按键进行设置, 按◇确认并进入参数 2 设置, 按▷△两个按键进行设置, 按◇确认并进入参数 3 设置, 按▷△两个按键进行设置, 按◇确认并进入参数 4 设置, 按▷△两个按键进行设置, 按◇确认并退出设置。

当继电器 1 吸合时, 显示屏“R1”符号亮。当继电器 1 释放时, 显示屏“R1”符号灭。

控制模式		参数 1	参数 2	参数 3	参数 4	功能示意图
控制码	控制功能描述					
0	关闭	N/A	N/A	N/A	N/A	继电器OFF
1	低于设定值 继电器闭合	设定值	回差	启动延时	复位延时	
2	高于设定值 继电器闭合	设定值	回差	启动延时	复位延时	
3	设定区间内 继电器闭合	区间下限	区间上限	启动延时	复位延时	
4	设定区间外 继电器闭合	区间下限	区间上限	启动延时	复位延时	

2.6 "P483" 设置 MODBUS 波特率 (出厂值:9600BPS, 可设置范围: 4800/9600bps)

按◇进入编程,显示“P000”,按▷△两个按键选择“P483”,按◇进入MODBUS波特率设置。按键△▷,选择“9600”,“4800”选择好后,按键◇确定并保存。

注:此项仅适用于RS485/MODBUS型。

2.7 "P484" 设置 MODBUS 校验位 (出厂值: 0 无校验位, 可设置范围: 0(NONE), 1(ODD), 2(EVEN))

按◇进入编程,显示“P000”,按▷△两个按键选择“P484”,按◇进入MODBUS校验位设置。按键△▷选择0(NONE),1(ODD),2(EVEN);选择好后,按键◇确定并保存。

注:此项仅适用于RS485/MODBUS型。

2.8 "P485" RS485/MODBUS 地址设定 (出厂值: 1. 可设置范围: 1~255)

按◇进入编程,显示“P000”,按▷△两个按键选择“P485”,按◇进入MODBUS地址设定。按键▷△设定地址,设定好后,按键◇确定并保存。

注:此项仅适用于RS485/MODBUS型。

附表 1: MODBUS 通信寄存器常用地址表

寄存器地址	读、写	数据类型	寄存器信息定义	备注
40001, 00000	只读	Signed	产品编码	2018
40002, 00001	只读	Signed	温度	温度 = 数据/10, 单位: °C

40014, 00013	可读写	Signed	RS485 从机地址	Modbus 通信 (RTU, 9600, n, 8, 1) 地址, 默认 1
40015, 00014	可读写	Signed	备用	
40016, 00015	可读写	Signed	功能寄存器	用 06 功能写入密码 (21845), 即可以恢复出厂值

附表 2: 故障代码

故障代码	可能原因	解决方法
Err	在按键输入时, 输入错误	参照功能规格输入正确的代码
Er4	温度检测故障	传感器是否插好, 连接线是否有断裂

TEREN 天润
深圳天润控制技术股份有限公司
 地址: 深圳龙华大浪上横朗时尚慧谷 8 栋 C 区 14 楼
 Tel: 0755-23935155 Fax: 0755-23935156
 Web: www.teren.com.cn



中文官网



阿里店铺

合格证

检验员: QC PASS 01

出厂日期:

本产品检验合格, 准予出厂

深圳天润控制技术股份有限公司