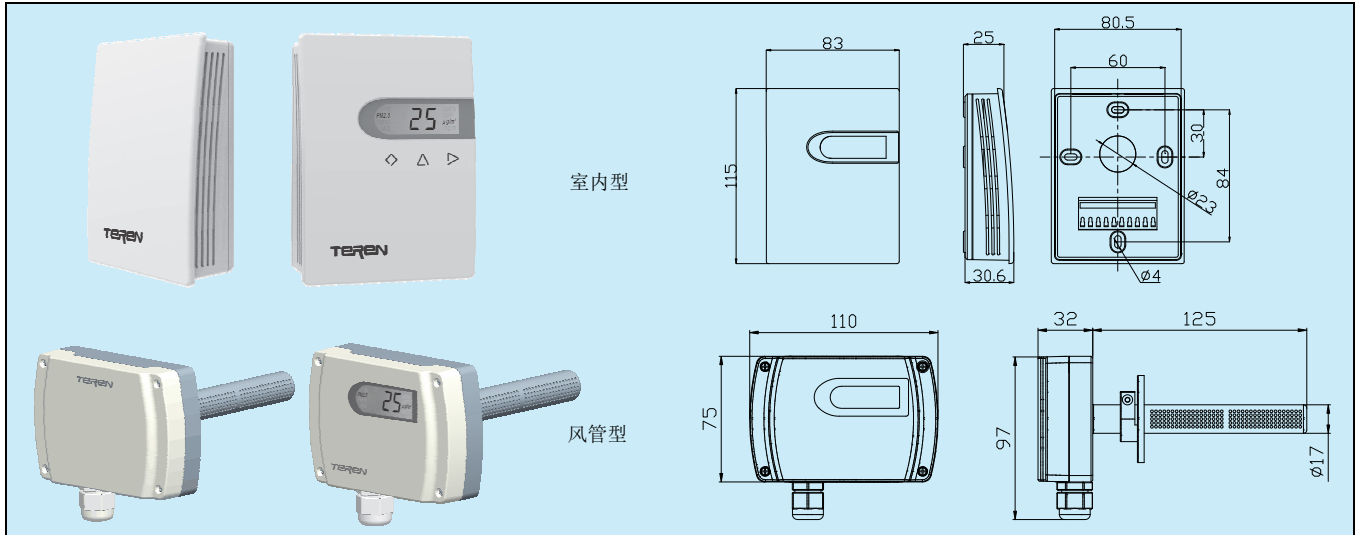


PM2.5/PM10 粉尘变送/控制器



应用和特点

- 采用激光粉尘传感器，检测粒径 0.3~10 μm，用于检测和控制环境空气中的粉尘 PM2.5 或 PM10 浓度
- PMW/PM25W/PM10W 适合室内安装，MD/PM25D/PM10D 适合风管安装。其中风管型外壳采用专利的组合式探头结构，采样性能极佳
- PM25W 和 PM25D 具有单通道的 PM2.5 输出与控制功能；PM10W 和 PM10D 具有单通道的 PM10 输出与控制功能；PMW 和 PMD 有双通道输出与控制功能，同时检测和控制 PM2.5 和 PM10
- 传感器具有良好的长期稳定性，一致性精度高达 ±10% 读数或 ±10 μg/m³，实时响应并支持连续采集
- 传感器连续使用寿命 3 年以上(典型浓度变化平稳条件下和自动(间歇)工作模式下使用寿命长达 8-10 年以上)，免维护
- 先进的端子在底盒上的结构，保护接线时线路板不受可能的损坏(室内型)
- 应用数字技术，过压和反接保护，高可靠性，抗干扰能力强
- 大屏幕 LCD 显示和触摸按键
- 可选继电器输出(室内型)，配备 LCD 显示和按键后可以设置多种参数和功能，适用几乎所有开关报警或控制模式，实现较全面的独立控制器功能

储运温度：-30~70°C

外壳材料：阻燃 PC(UL94V-0)(室内型)，
阻燃 ABS+PC(UL94V-0) (风管型)

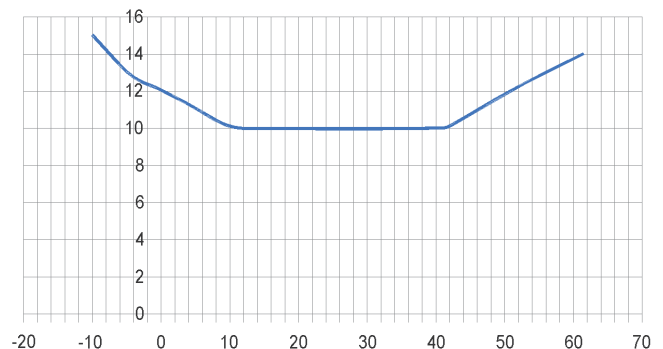
防护等级：室内型：IP30；风管型：壳体 IP65，探头 IP30

重量：室内型 200g；风管型 270g

认证：CE

典型精度曲线：

最大偏差(%)



技术指标

- 传感器：**激光粉尘传感器，检测粒径 0.3~10 μm
传感器寿命：连续工作平均无故障时间>3 年，自动(间歇)工作模式下使用寿命长达 8~10 年以上
测量原理：激光散射原理
测量范围：>1000 μg/m³
量程：PM2.5: 0~500 μg/m³，粒径 0.3~2.5 μm
 PM10: 0~600 μg/m³，粒径 0.3~10 μm
精度：一致性/精度 ±10 μg/m³@0~100 μg/m³，±10% 读数
 @100~500/600 μg/m³，@25°C&50%RH；参考精度曲线
分辨率：1 μg/m³
响应时间：连续工作模式下，单次响应时间<1s，综合响应时间<10s
输出：单通道：4~20mA&0~10V，RS485/Modbus
 双通道：PM2.5: 4~20mA；PM10: 0~10V，RS485/Modbus
继电器：1xSPST，3A-30VDC/250VAC(室内型)
电源：16~28VAC/16~35VDC
输出负载：≤500Ω(电流型)，≥2kΩ(电压型)
显示：可选 LCD 数字显示，带气体类型标识和工程单位
按键：触摸按键，仅适用于室内型
工作环境：0~50°C，0~95%RH(非冷凝)

选型表

型号			
PM25W			室内型粉尘变送/控制器(PM2.5)
PM25D			风管型粉尘变送/控制器(PM2.5)
PM10W			室内型粉尘变送/控制器(PM10)
PM10D			风管型粉尘变送/控制器(PM10)
PMW			室内型粉尘变送/控制器(PM2.5/10)
PMD			风管型粉尘变送/控制器(PM2.5/10)
变送输出		1 B D	4~20mA&0~10V 4~20mA&0~10V，RS485/Modbus 双通道，4~20mA&0~10V RS485/Modbus
继电器输出		0 1	无 1xSPST*
显示按键		0 1 2	无 1 LCD 显示 2 LCD 显示(带背光)和触摸按键**

*仅室内型产品可选 1。
**仅室内型产品可选 2。