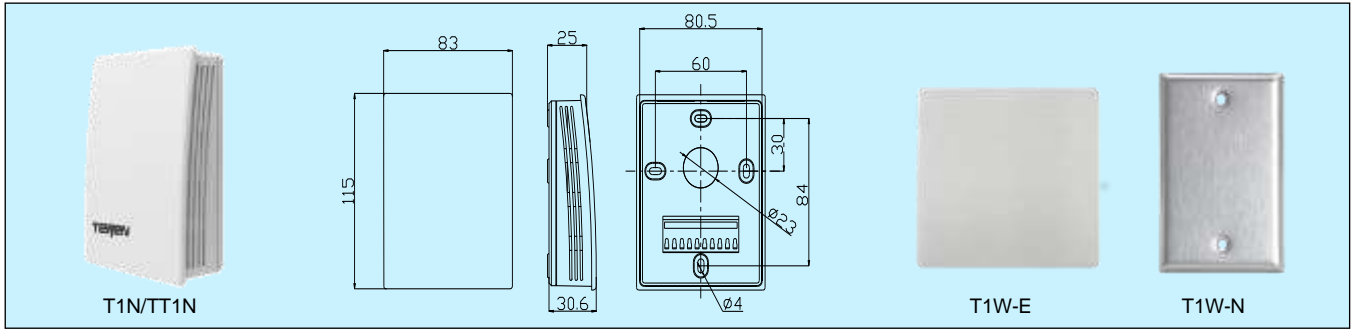


# T1N/T1W/TT1N 室内型温度传感器/变送器



## 应用和特点

- 用于室内环境温度检测。其中，T1N 和 TT1N 为室内型，T1W 由不锈钢面板感测室内温度，适用于冲洗和污染环境。T1N 和 T1W 为热电阻传感器，TT1N 为变送器。
- 高精度传感器，具有良好长期稳定性。
- 轻巧外壳设计，美观大方，方便安装。
- 多种输出可选，电源和输出都有过压及反接保护功能，高可靠性和抗干扰能力。
- 较宽的温度范围，响应速度快。
- 先进的端子在底盒上的结构，保护接线时线路板不受可能的损坏。

## 技术指标

### T1N 室内型/T1W 墙面型温度传感器

- 传感器：**高精度热电阻，见选型表  
**输出：**阻值，见选型表和热电阻分度表  
**精度：**典型 0.2~0.5°C @25°C，见选型表  
**接线：**二线或三线连接(热电阻连接一般应用二线连接即可，但三线连接可提高精度)  
**工作环境：**-30~70°C，0~95%RH

### TT1N 室内型温度变送器

- 传感器：**PT1000，A 级  
**量程：**见选型表  
**输出：**4~20mA (二线)或 0~10V DC  
**输出负载：**≤500Ω(电流型)，≥3KΩ(电压 0~10V)  
**精度：**≤±0.5°C @0~50°C，详见精度曲线  
**电源：**电流型 18.5~35VDC (R<sub>L</sub>=500Ω)，8.5~35V DC (R<sub>L</sub>=0Ω)  
 电压型 16~35VDC，16~28VAC  
**工作环境：**0~70°C，0~95%RH

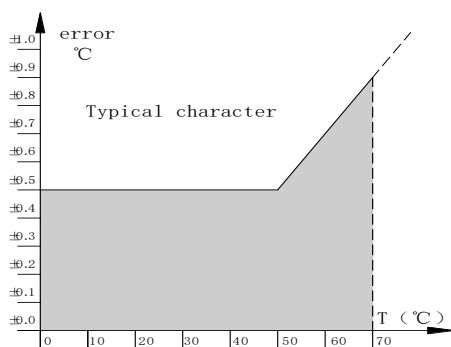
**储运温度：**-30~70°C

**外壳材料：**T1N/TT1N: 阻燃 PC(UL94V-0)，T1W: 不锈钢  
**防护等级：**IP30

**重量：**T1N: 95g; T1W-E: 95g; T1W-N: 80g; TT1N: 115g

**认证：**CE

**精度曲线(TT1N):**



## 热电阻分度表:

T (°C)	3	4	5	6	7	9	A
	PT1000	PT100	NTC20K	Ni1000	NTC10K-II	NTC10K-III	NTC10K-A
-40	842.71	84.27	806,400	830.84	325,931	209,800	206,100
-35	862.46	86.25	572,550	851.15	236,365	161,200	155,500
-30	882.22	88.22	411,110	871.69	173,161	123,900	118,400
-25	901.91	90.19	298,440	892.47	128,108	95,590	91,000
-20	921.6	92.16	218,900	913.48	95,674	74,340	70,580
-15	941.23	94.12	162,110	934.74	72,102	58,460	55,240
-10	960.86	96.09	121,200	956.24	54,814	46,120	43,560
-5	980.43	98.04	91,450	977.99	42,022	36,450	34,580
0	1,000.00	100.00	69,600	1,000.00	32,477	28,870	27,630
5	1,019.51	101.95	53,410	1,022.26	25,295	23,130	22,170
10	1,039.03	103.90	41,320	1,044.79	19,848	18,620	17,970
15	1,058.48	105.85	32,210	1,067.59	15,687	15,060	14,690
20	1,077.94	107.79	25,290	1,090.65	12,483	12,240	12,080
25	1,097.33	109.73	20,000	1,113.99	10,000	10,000	10,000
30	1,116.73	111.67	15,920	1,137.62	8,062	8,214	8,319.00
35	1,136.07	113.61	12,760	1,161.52	6,539	6,781	6,952.00
40	1,155.41	115.54	10,290	1,185.71	5,335	5,626	5,834.00
45	1,174.69	117.47	8,346	1,210.20	4,378	4,691	4,917.00
50	1,193.97	119.40	6,808	1,234.98	3,611	3,929	4,160.00
55	1,213.20	121.32	5,584	1,260.06	2,995	3,323	3,533.00
60	1,232.42	123.24	4,605	1,285.44	2,496	2,816	3,013.00
65	1,251.59	125.16	3,817	1,311.14	2,090	2,390	2,579.00
70	1,270.75	127.08	3,179	1,337.14	1,758	2,033	2,217.00
75	1,289.86	128.99	2,661	1,363.47	1,486	1,733	1,914.00
80	1,308.97	130.90	2,237	1,390.12	1,261	1,482	1,659.00
85	1,328.02	132.80	1,889	1,417.09	1,075	1,272	1,451.00
90	1,347.07	134.71	1,602	1,444.39	920	1,098	1,265.00
95	1,366.06	136.61	1,363	1,472.03	790	950.20	1,111.00
100	1,385.06	138.51	1,165	1,500.00	681	824.60	978.80

## 选型表

### T1N 室内型温度传感器/T1W 墙面型温度传感器

型号	T1N T1W-E T1W-N	室内型温度传感器 墙面型温度传感器，中国/欧洲面板 墙面型温度传感器，北美面板
热电阻*	3	PT1000, ±0.2°C @25°C
	4	PT100, ±0.2°C @25°C
	5	NTC20K, ±0.2°C @25°C
	6	Ni 1000, ±0.5°C @25°C
	7	NTC10K-II, ±0.2°C @25°C
	9	NTC10K-III, ±0.3°C @25°C
	A	NTC10K-A, ±0.3°C @25°C

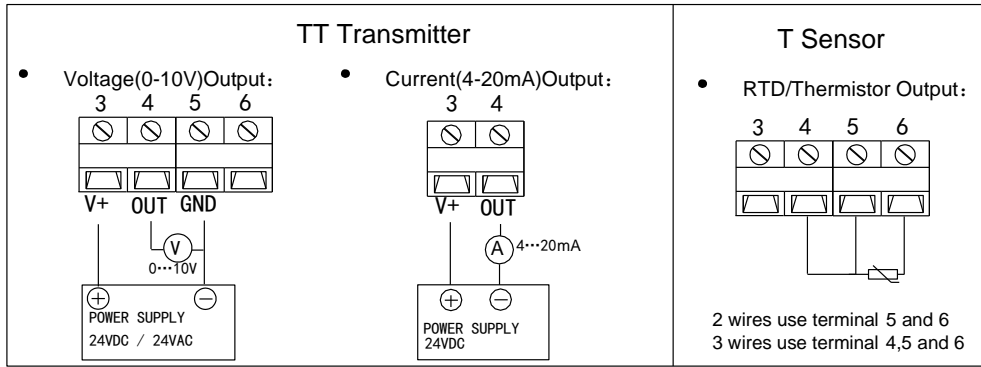
详见热电阻分度表。

### TT1N 室内型温度变送器

型号	TT1N	室内型温度变送器
输出	1	0~10VDC
	2	4~20mA(二线)
量程	1	0~50°C
	2	0~100°C

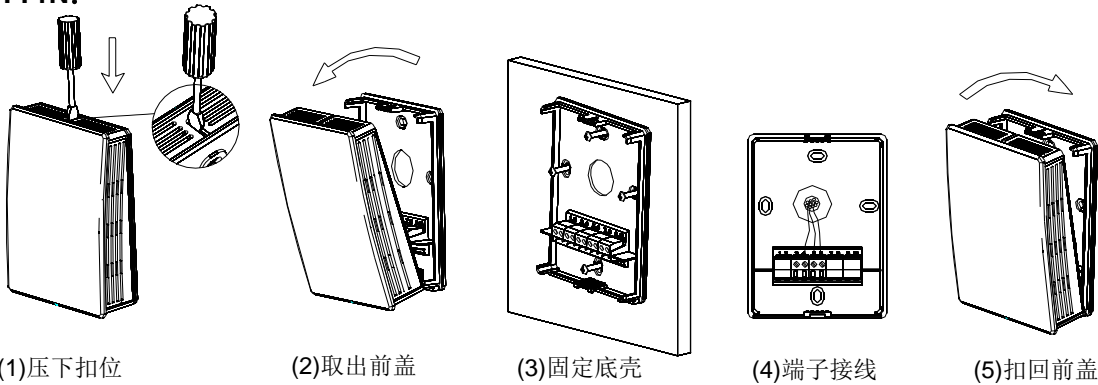
**接线图**

由于选型不同，其端子及接线会不同，具体应按产品接线图接线。



**安装图及说明**

**T1N/TT1N:**



1. 挂墙安装时底盒应紧贴墙面，并垂直安装。应远离冷、热及加湿源等位置。安装如上图所示。
2. 打开前盖时，用一字螺丝刀在前盖上面，垂直压下扣位，前盖与底壳分离，即可取出前盖。
3. 按照开孔尺寸图，在安装位置上定位，并从过线孔引入预埋线缆，再用螺丝牢固安装底壳。
4. 按照接线图完成电气连接，并把前盖与底壳位置对准并扣紧，完成安装。

**T1W:**

1. 由于材料、结构和测量原理的影响，该产品的响应时间较长，约为 150~350s(T63)，取决于通风情况。故仅适用于 T1N/TT1N 不适合的冲洗或污染环境。
2. T1W-E 适用于配合中国或欧洲 86 型底盒安装，T1W-N 适用于北美 120 型底盒安装，如下图所示。
3. 安装在室内温度均匀的位置，距地面高约 1.5 米，远离门、窗、风口或其它气流扰动较大的位置，并避开阳光直射或冷/热源。



**注意事项**

安装及接线过程中应断电操作。当使用 24VAC 电源时，建议使用独立的变压器。当与其它控制器、变送器或阀门驱动器等设备共用一个 24VAC 变压器时，应确保极性(24V 和 GND)连接完全正确，否则会带来不可预知情况，甚至损坏这些设备。  
温度传感器 T1N 和 T1W 最大功率 Pmax=100mW@25℃。如超过该额定功率使用，热电阻传感器会烧毁。

**品质保证**

自出厂日起 18 个月内，基于正常使用和非人为损坏，对产品提供免费工厂维修服务。

**TEREN 天润**  
深圳天润控制技术有限公司  
地址：深圳市龙岗区坂田南坑第二工业区 3 楼  
Tel: 0755-23935155 Fax: 0755-23935156  
Web: www.teren.com.cn

