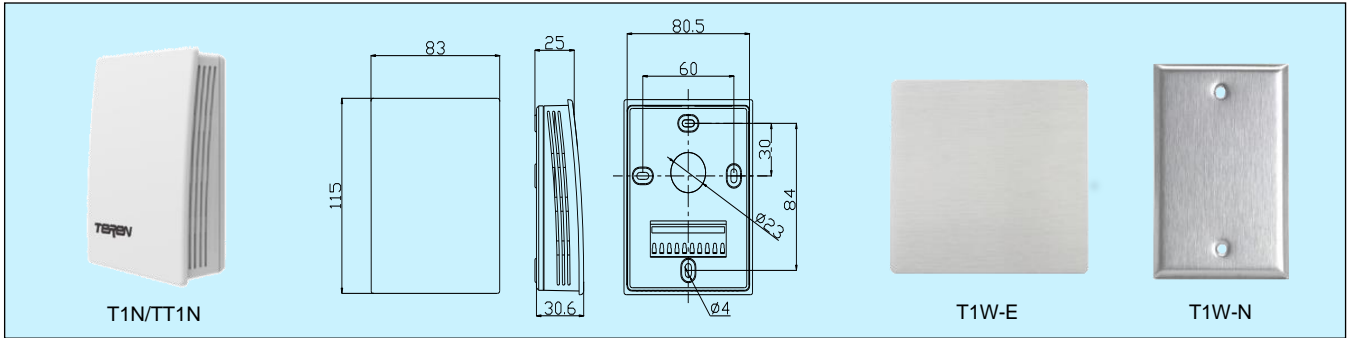


T1N/T1W/TT1N 室内型/墙面型温度传感器/变送器



应用和特点

- 用于室内环境温度检测。其中，T1N 和 TT1N 为室内型，T1W 由不锈钢面板感测室内温度，适用于冲洗和污染环境
- T1N 和 T1W 为热电阻传感器，TT1N 为变送器
- 高精度传感器，具有良好长期稳定性
- 轻巧外壳设计，美观大方，方便安装
- 多种输出可选，电源和输出都有过压及反接保护功能，高可靠性和抗干扰能力
- 较宽的温度范围，响应速度快
- 先进的端子在底盒上的结构，保护接线时线路板不受可能的损坏

技术指标

T1N 室内型/T1W 墙面型温度传感器

传感器：高精度热电阻，见选型表

输出：阻值，见选型表和热电阻分度表

精度：典型 0.2~0.5°C @25°C，见选型表

接线：二线或三线连接(热电阻连接一般应用二线连接即可，但三线连接可提高精度)

工作环境：-30~70°C，0~95%RH

TT1N 室内型温度变送器

传感器：PT1000，A 级

量程：见选型表

输出：4~20mA (二线)或 0~10V DC

输出负载：≤500Ω(电流型)，≥3KΩ(电压 0~10V)

精度：≤±0.5°C @0~50°C，详见精度曲线

电源：电流型 18.5~35VDC (R_L=500Ω)，8.5~35V DC (R_L=0Ω)

电压型 16~35VDC，16~28VAC

工作环境：0~70°C，0~95%RH

储运温度：-30~70°C

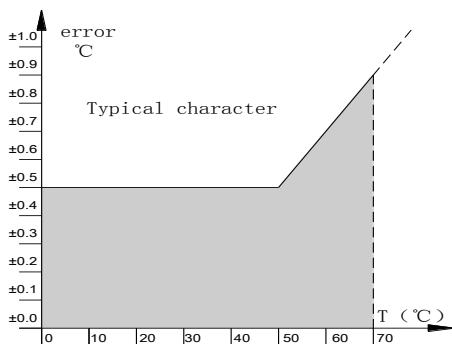
外壳材料：T1N/TT1N: 阻燃 PC(UL94V-0)，T1W: 不锈钢

防护等级：IP30

重量：T1N: 95g; T1W-E: 95g; T1W-N: 80g; TT1N: 115g

认证：CE

精度曲线(TT1N):



热电阻分度表:

T (°C)	3	4	5	6	7	9	A
-40	842.71	84.27	806,400	830.84	325,931	209,800	206,100
-35	862.46	86.25	572,550	851.15	236,365	161,200	155,500
-30	882.22	88.22	411,110	871.69	173,161	123,900	118,400
-25	901.91	90.19	298,440	892.47	128,108	95,590	91,000
-20	921.6	92.16	218,900	913.48	95,674	74,340	70,580
-15	941.23	94.12	162,110	934.74	72,102	58,460	55,240
-10	960.86	96.09	121,200	956.24	54,814	46,120	43,560
-5	980.43	98.04	91,450	977.99	42,022	36,450	34,580
0	1,000.00	100.00	69,600	1,000.00	32,477	28,870	27,630
5	1,019.51	101.95	53,410	1,022.26	25,295	23,130	22,170
10	1,039.03	103.90	41,320	1,044.79	19,848	18,620	17,970
15	1,058.48	105.85	32,210	1,067.59	15,687	15,060	14,690
20	1,077.94	107.79	25,290	1,090.65	12,483	12,240	12,080
25	1,097.33	109.73	20,000	1,113.99	10,000	10,000	10,000
30	1,116.73	111.67	15,920	1,137.62	8,062	8,214	8,319.00
35	1,136.07	113.61	12,760	1,161.52	6,539	6,781	6,952.00
40	1,155.41	115.54	10,290	1,185.71	5,335	5,626	5,834.00
45	1,174.69	117.47	8,346	1,210.20	4,378	4,691	4,917.00
50	1,193.97	119.40	6,808	1,234.98	3,611	3,929	4,160.00
55	1,213.20	121.32	5,584	1,260.06	2,995	3,323	3,533.00
60	1,232.42	123.24	4,605	1,285.44	2,496	2,816	3,013.00
65	1,251.59	125.16	3,817	1,311.14	2,090	2,390	2,579.00
70	1,270.75	127.08	3,179	1,337.14	1,758	2,033	2,217.00
75	1,289.86	128.99	2,661	1,363.47	1,486	1,733	1,914.00
80	1,308.97	130.90	2,237	1,390.12	1,261	1,482	1,659.00
85	1,328.02	132.80	1,889	1,417.09	1,075	1,272	1,451.00
90	1,347.07	134.71	1,602	1,444.39	920	1,098	1,265.00
95	1,366.06	136.61	1,363	1,472.03	790	950.20	1,111.00
100	1,385.06	138.51	1,165	1,500.00	681	824.60	978.80

选型表

T1N 室内型温度传感器/T1W 墙面型温度传感器

型号	T1N T1W-E T1W-N	室内型温度传感器 墙面型温度传感器，中国/欧洲面板 墙面型温度传感器，北美面板
热电阻*		3 PT1000, ±0.2°C @25°C 4 PT100, ±0.2°C @25°C 5 NTC20K, ±0.2°C @25°C 6 Ni 1000, ±0.5°C @25°C 7 NTC10K-II, ±0.2°C @25°C 9 NTC10K-III, ±0.3°C @25°C A NTC10K-A, ±0.3°C @25°C

详见热电阻分度表。

TT1N 室内型温度变送器

型号	TT1N	室内型温度变送器
输出	1 2	0~10VDC 4~20mA(二线)
量程	1 2	0~50°C 0~100°C