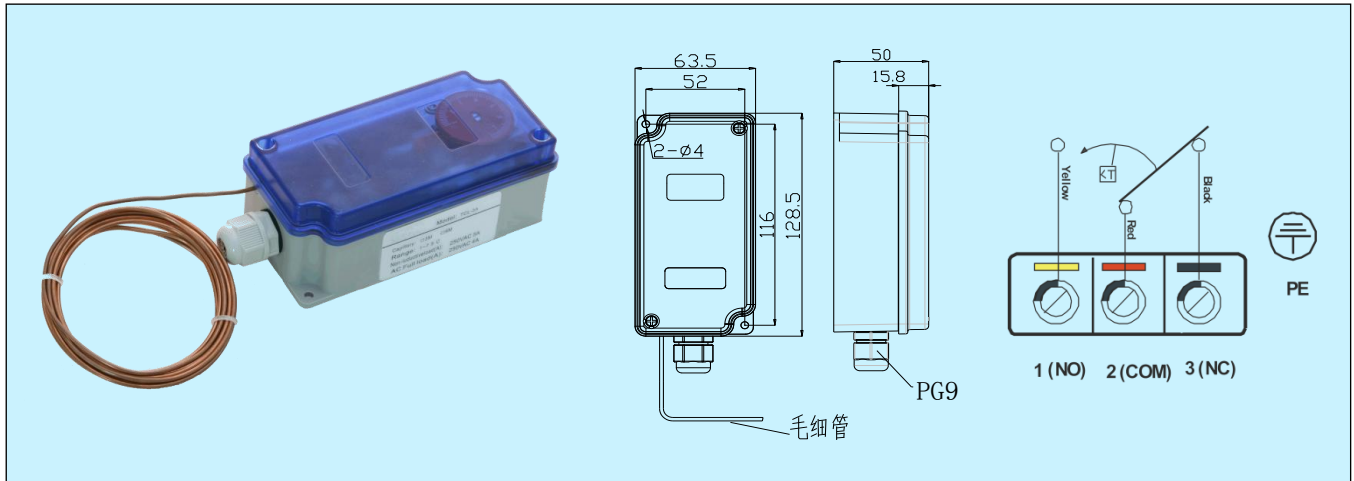


TCL 低温控制器使用说明书



应用和特点

- 内充蒸汽长敏感元件(铜毛细管)的任何部位低于设定温度，控制器内部接点就会断开
- 将长敏感元件盘绕于水盘管及其它液体管道表面进行低温监测保护
- 开关瞬间动作
- 直读刻度盘显示设定值
- 可以方便设置温度控制点

技术参数

主要技术指标及选型： 见下表（标准大气压下校准）

工作环境： -10~70℃， <95%RH， 非结露

敏感元件工作温度范围： -30~80℃

电气连接： 螺丝端子×3， 1.5mm²电线， PG9

电气强度： AC1500V/1min（AC1800V/1s）

绝缘电阻： 常态≥100MΩ， 潮态≥10MΩ

敏感元件： 铜毛细管， 直径φ2mm， 长度可选

外壳： 上壳 PC,下壳防火 ABS

防护等级： IP54

触点寿命： ≥ 10⁵ 次

重量： TCL-1A: 220g; TCL-3A: 250g; TCL-6A: 310g

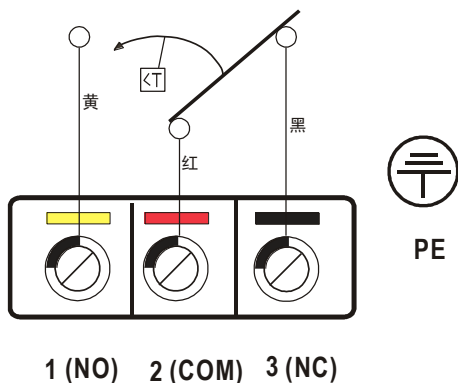
认证： CE

选型表

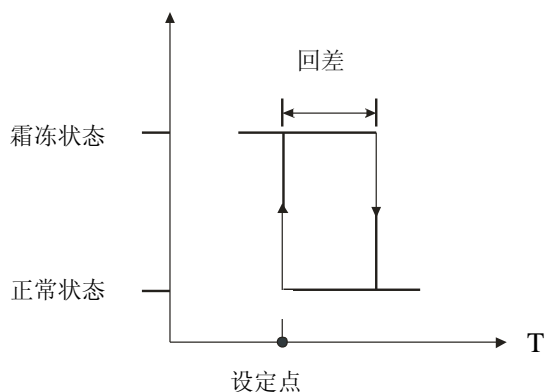
产品型号	开关输出	温度设定范围℃	温度回差℃	敏感元件长度	感温极限℃	触点容量	
						无感负载	有感负载
TCL-1A	单刀双掷(低温开)	1.0~7.5	2.0~4.0	1.5m	80	250VAC 5A	250VAC 4A
TCL-3A	单刀双掷(低温开)	1.0~7.5	2.0~4.0	3m	80	250VAC 5A	250VAC 4A
TCL-6A	单刀双掷(低温开)	1.0~7.5	2.0~4.0	6m	80	250VAC 5A	250VAC 4A

接线/功能示意图

按照以下接线图进行接线。当温度降低到设定温度时，开关 2 与 3 断开（同时 2 与 1 接通）；当温度升高到比设定温度高出回差温度时，开关 2 与 3 重新接通（同时 2 与 1 断开）。



接线图



安装

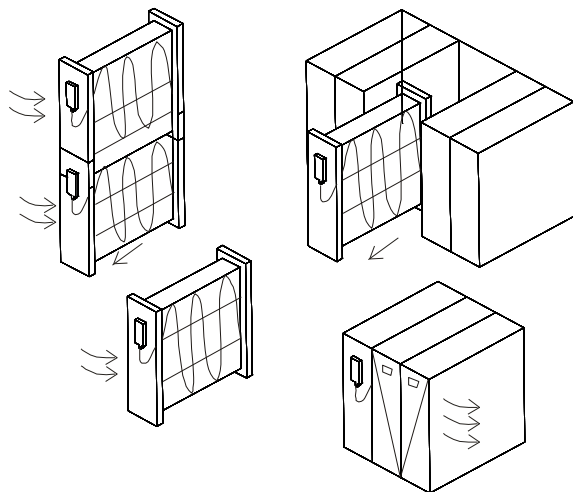
在需要安装的墙面上，按照安装开关图开直径为3mm的孔，并且采用配件自攻螺钉进行锁紧。

安装注意事项

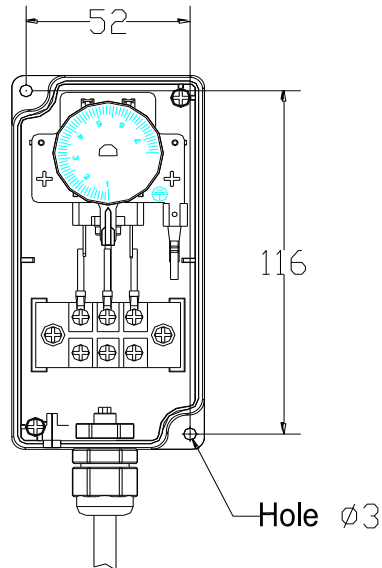
将控制器安装在选定的安装平面上，环境温度不能低于设定温度；避免安装在有意外温度影响的冷、热源附近以及露天墙壁上或者能使感温毛细管超过80℃的环境中；不可将控制器的感温毛细管压扁，否则会改变出厂时的标定结果，而使动作温度不准。为确保动作准确可靠，感温毛细管盘绕在冷盘管等防冻设备上的长度应长过20cm。

注意

接线之前一定要切断电源，以免造成电击或设备损坏，控制器感温毛细管应安装于表冷器，加热器的背风面。



毛细管安装图



控制器安装图



深圳天润控制技术股份有限公司

地址：深圳市龙岗区坂田南坑第二工业区 3 楼

Tel: 0755-23935155 Fax: 0755-23935156

Web: www.teren.com.cn

Revised:2018-08-13



合格证

检验员: QC PASS 01

出厂日期:

本产品检验合格，准予出厂

深圳天润控制技术股份有限公司