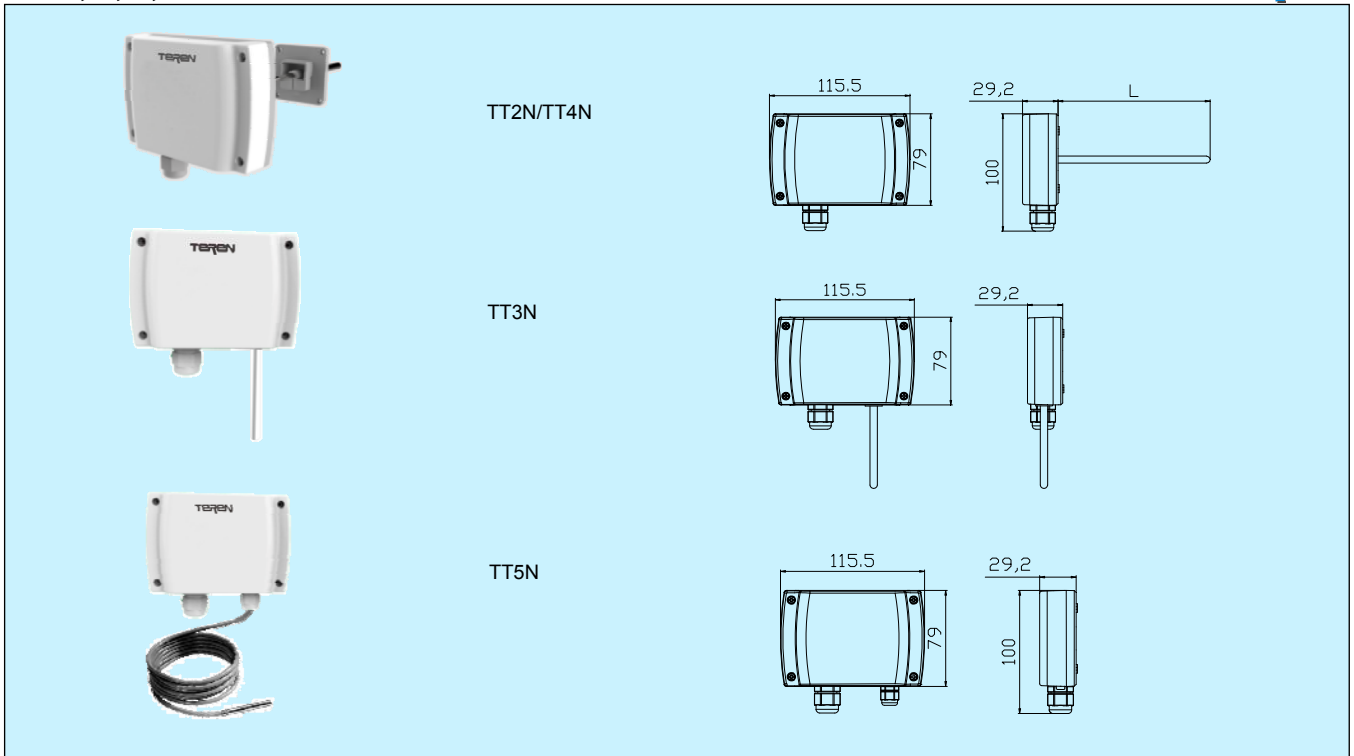


TT2,3,4,5N 温度变送器



应用和特点

- 用于风管(TT2N)、水管或蒸汽管(TT4N)、室外(TT3N)、远程(TT5N)温度检测
- 高精度传感器, 具有良好长期稳定性
- 轻巧外壳设计, 美观大方
- 多种输出可选, 有过压及反接保护功能
- 较宽的工作温度范围, 响应速度快

技术指标

传感器: PT1000, A 级

量程: 见选型表

输出: 4~20mA (二线)或 0~10V DC, 0~5V DC

输出负载: $\leq 500\Omega$ (电流型), $\geq 3K\Omega$ (0~10V), $\geq 2K\Omega$ (0~5V)

精度: $\pm 0.5^\circ\text{C}@0\sim 50^\circ\text{C}$, 详见精度曲线

电源: 电压型 16~35VDC, 16~28VAC

电流型 18.5~35VDC($R_L=500\Omega$), 8.5~35V DC($R_L=0\Omega$)

工作环境(产品整体): $-30\sim 70^\circ\text{C}$, 0~95%RH(非冷凝)

介质温度(探头): $-40\sim 100^\circ\text{C}$

储运温度: $-30\sim 70^\circ\text{C}$

外壳材料: ABS 外壳, 不锈钢探头($\phi 6\text{mm}$)和套管

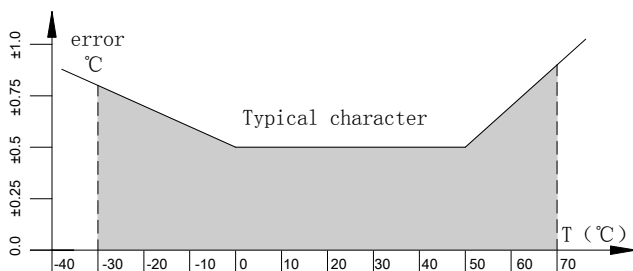
电缆(TT5N): 黑色, 硅橡胶电缆, $2\times 0.3\text{mm}^2$, 长 1m(可定制), 工作温度 $-60\sim 180^\circ\text{C}$, 绝缘电阻 $>100M\Omega(25^\circ\text{C})$

防护等级: IP65(TT5N 探头, IP68, 1m 水深)

重量: TT2N: 280g; TT3N: 190g; TT4N: 465g; TT5N: 205g

认证: CE

精度曲线:



选型表

型号	TT2N TT3N TT4N TT5N			风管型温度变送器 室外型温度变送器 水管型温度变送器 电缆型温度变送器
输出		1 2 E		0~10VDC 4~20mA(二线) 0~5VDC
量程		1 2 3 7		0~50°C 0~100°C -40~60°C 其它(客户指定)
探头长度 (TT2/4N)			0 1 2 7	75mm 125mm 200mm 其它(客户指定)

1. TT4N 不锈钢安装套管, 同 T4, 型号 A-T0/T1/T2。

2. TT5N 的电缆长度标准为 1m。如需加长, 应加上长度标识, 为整数米, 例: TT5N11-2, 表示电缆长度为 2m。

配件

TT4N/TTD4N 不锈钢安装套管

TT2N/TTD2N 安装法兰

型号: A-T0(L=75mm)

A-T1(L=125mm)

A-T2(L=200mm)

