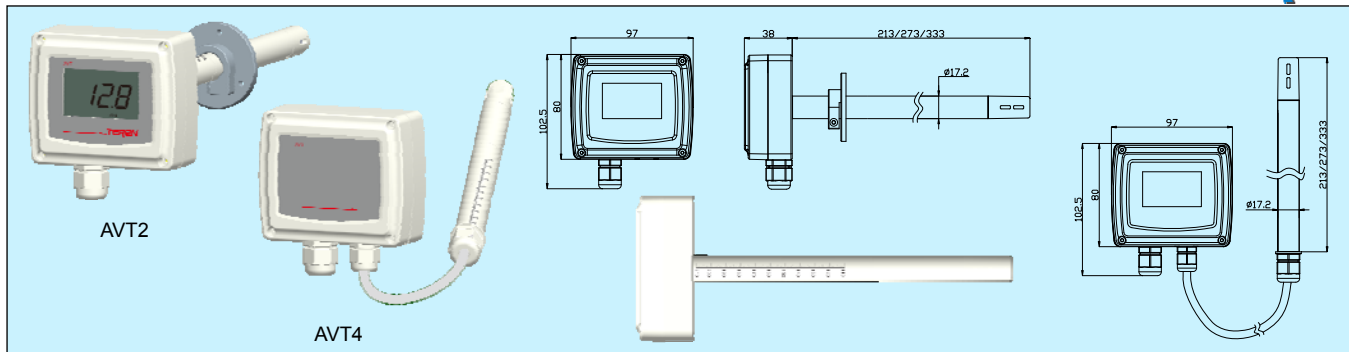


AVT风速变送器



应用和特点

- 应用于楼宇自控系统和各类通风空调系统中的风速(空气流速)的检测与控制, 监控通风系统工作, 减少能源消耗。适用于单点风速测量。AVT2 用于风管安装, AVT4 用于分体安装
- 基于热力学原理, 采用革新、先进、灵敏的热膜传感器, 抗污染能力强, 易于安装和维护
- 无活动机械部件, 提供准确、可靠的长期检测, 工作温度范围宽, 介质温度实时补偿
- 数字技术应用, 确保输出信号线性和准确度
- 电源和输出有过压和反接保护, 高可靠性和抗干扰能力
- 输出方式可选, LCD 显示可选, 量程 0~5/10/15/20m/s 可选
- 创新的探头结构设计, 可选不同长度, 并加刻度

技术指标

风速传感器: 热膜传感器

量程: 跳线选择 0~5/10/15/20 m/s 或 0~16/32/48/64 ft/s

精度: m/s: $\pm(0.2\text{m/s}+5\%\text{读数})$ 或 $\pm(0.2\text{m/s}+3\%\text{读数})$ @1~20m/s;
ft/s: $\pm(0.65\text{ft/s}+5\%\text{读数})$ 或 $\pm(0.65\text{ft/s}+3\%\text{读数})$ @1.6~64ft/s
25°C, 55%RH, 1013hPa

响应时间: 典型 2s

角度不确定度: $<3\% \text{读数} @ |\Delta\alpha| < 10^\circ$

温度补偿: 10~40°C

温度变送器(选项): 量程 0~50°C, 精度 $\pm 0.5^\circ\text{C} @ 25^\circ\text{C}$

输出: 4~20mA(三线)/0~10VDC/0~5VDC, RS485/Modbus

输出负载: $\leq 500\Omega$ (电流型), $\geq 2\text{K}\Omega$ (电压型)

显示: LCD, 有工程单位显示, m/s 或 ft/s, 可拨码选择

电源: 16~28VAC/16~35VDC

工作环境: -20~70°C, 0~95%RH(非冷凝)

外壳材料: 阻燃 PC(UL94V-0)

防护等级: IP65

重量: 约 440g

认证: CE

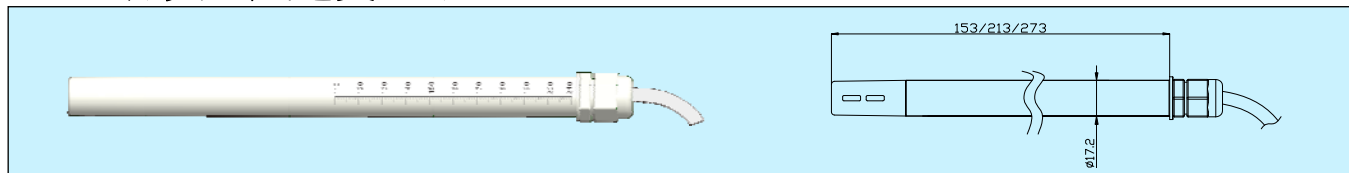
选型表

型号	AVT2	AVT4			风管型风速变送器	分体型风速变送器
精度			3		$\pm(0.2\text{m/s}+3\%\text{读数})$	$\pm(0.2\text{m/s}+5\%\text{读数})$
			5			
输出				1	4~20mA/0~10V/0~5VDC	RS485/Modbus
				8		
LCD 显示				0	N/A	LCD
				1		
探头长度					1	213 mm
					2	273 mm
					3	333 mm

1. 产品出厂时默认 4-20mA 输出, 可用 DIP 拨码开关选 0-10V 或 0-5V。

2. 可选温度变送器输出, 在选型最后加后缀-T。此时, 其信号与风速输出相同。

AVTP 探头型风速变送器 NEW



应用和特点

- 应用于各类通风系统或设备中风速(空气流速)检测与控制, 适用于各类通用和紧凑型安装, 小巧灵活
- 基于热力学原理, 采用革新、先进、灵敏的热膜传感器, 抗污染能力强, 易于安装和维护
- 无活动机械部件, 提供准确、可靠的长期检测或控制, 工作温度范围宽, 介质温度实时补偿
- 数字技术应用, 确保输出信号线性和准确度
- 电源和输出有过压和反接保护, 高可靠性和抗干扰能力
- 创新的探头结构设计, 可选不同长度, 并加刻度

技术指标

传感器: 热膜传感器

量程与精度: 0~1m/s-0~30m/s 可选, 精度不同, 详见选型表

响应时间: 2s

角度不确定度: $<3\% \text{读数} @ |\Delta\alpha| < 10^\circ$

温度补偿: 10~40°C

变送器输出: 0~10VDC(负载 $\geq 2\text{K}\Omega$), RS485/Modbus

电源: 16~28VAC/16~35VDC

电气连接: PVC 电缆 1m

工作环境: -20~85°C, 0~95%RH(非冷凝)

外壳材料: 阻燃 ABS(UL94V-0)

防护等级: IP65

重量: 按不同探头长度, 约 150g~260g

认证: CE

选型表

型号	AVTP			探头型风速变送器
输出			1	0~10VDC
			8	RS485/Modbus
量程与精度			1	0~1 m/s, $\pm(0.06\text{m/s}+3\%\text{读数})$
			2	0~2 m/s, $\pm(0.06\text{m/s}+3\%\text{读数})$
			5	0~5 m/s, $\pm(0.2\text{m/s}+3\%\text{读数})$
			6	0~10 m/s, $\pm(0.2\text{m/s}+3\%\text{读数})$
			7	0~20 m/s, $\pm(0.2\text{m/s}+3\%\text{读数})$
			8	0~30 m/s, $\pm(0.2\text{m/s}+3\%\text{读数})$
探头长度			0	153 mm
			1	213 mm
			2	273 mm