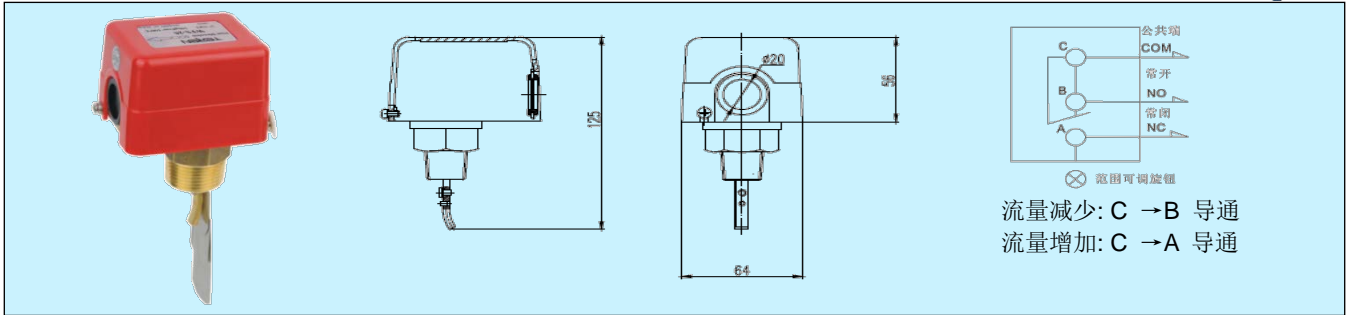


# WFS 流量开关



## 应用和特点

用于水或冷却水系统及其它流体的连锁保护控制

## 技术指标

开关: SPDT, 10A/250VAC

靶片: 不锈钢

介质连接: 铜, 1" NPT

电气连接: 螺丝端子

壳底材质: 碳钢

壳盖材质: 塑料, 带 1/2" 接线孔

运行寿命: 500K 周期

环境温度: 5~50°C

介质温度: 5~100°C

工作压力: 1.0MPa

最大允许压力: 1.6Mpa

重量: 0.5Kg

## 选型表

序号	设定范围 升/分	回差 升/分	管道直径		靶号
			in	mm	
1	16~32	6	1	25	1
2	22~50	8	1.25	32	2
3	30~72	9	1.5	40	2
4	55~110	15	2	50	2
5	70~130	20	2.5	65	3
6	105~200	30	3	80	3
7	250~480	50	4	100	4
8	480~920	90	5	125	4
9	720~1420	120	6	150	4
10	1420~2850	200	8	200	4

# WLD 漏水探测器



## 应用和特点

- 利用水的导电原理进行探测, 用于漏水、溢水、浸水检测
- 有电极和电缆二种型式, 电极式适用于小型机房、实验室、通讯基站、设备机柜等小型区域, 或水箱、水管、水池、游泳池、太阳能等储水设备场所。电缆式还适用于数据中心、IDC 机房、图书馆、博物馆、仓库等大型区域的水浸监测
- 多种报警输出方式可选, 可与各种监控系统相整合, 实现远程报警及远程控制
- 高灵敏度及高精度电路, 5 档检测灵敏度设置
- 电缆型产品可根据需要灵活订制检测电缆, 电缆具有阻燃、防尘、防短路、无误报等特点
- 电源和输出都有过压和反接保护, 电源、电极、输出继电器隔离, 工业 EMC 设计, 抗干扰能力强, 可靠性高
- 双色指示灯和自检键, 方便全面查看状态, 及时排查故障
- 防护等级高达 IP65, 适用各种恶劣环境下长期工作

## 技术指标

传感器: 导电电极或电缆

检测水质: 导电性普通生活水、消防水、空调漏水等

电源: 9~30VDC

工作电流: ≤200mA@12VDC

功耗: <2.5W

检测频率: 1KHz

检测电缆: 2 线导电电缆, 最大长度 200m(标配长度 3 米, 可延长)

响应时间: <2s

**检测灵敏度:** 可设定多级灵敏度

**显示:** LED 指示灯, 绿色指示正常, 红色指示报警

**蜂鸣器:** 可选蜂鸣器

**继电器:** 1×SPST(3A-30VDC 或 250VAC)

**通讯:** RS485/Modbus

**工作环境:** -10~50°C, 5~95%RH, 非凝露

**储存环境:** -20~70°C, 5~95%RH, 非凝露

**安装方式:** 固定电极式、远程电极式或远程电缆式

**外壳材料:** 阻燃 ABS+PC(UL94V-0)

**防护等级:** IP65

**重量:** 固定式:235g; 分体式:255g; 电缆式:285g(不含电缆)

**认证:** CE(EN61326-1 工业设备要求)

## 选型表

型号	WLD		漏水探测器
型式	2		固定电极式
	3		分体电极式
	5		电缆式
输出		1	1×SPST
		8	RS485/Modbus
报警		0	N/A
		1	蜂鸣器报警