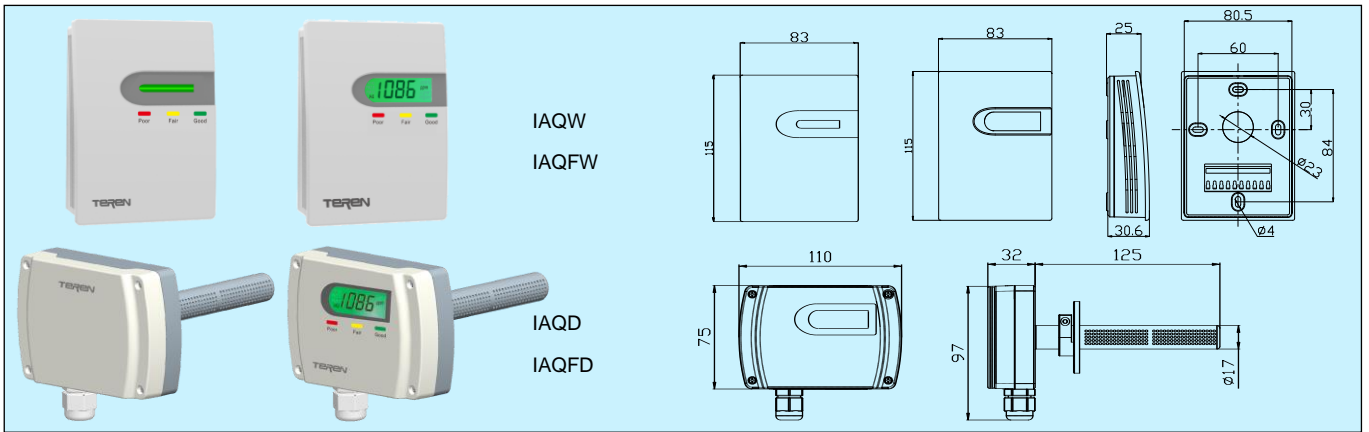


IAQ 空气质量(VOC)/IAQF 甲醛(CH₂O)变送/控制器



应用和特点

- IAQW/IAQD 用于同时检测多种影响空气质量的挥发性气体 (VOC) 含量, 以及其它空气污染物如香烟烟雾、臭气、酒精和人体气味等。IAQFW/IAQFD 专用于检测甲醛气体(CH₂O)
- IAQW/IAQFW 用于室内使用, IAQD/IAQFD 用于风管使用, 轻巧外壳, 美观大方, 易于安装
- IAQW/IAQD 采用高性能金属氧化物半导体综合气体传感器, 5-7 年以上使用寿命, 低功耗, 温湿度补偿使测量更准确
- IAQFW/IAQFD 采用高性能电化学甲醛传感器, 测量精度高, 响应速度快, 优异的抗干扰性能, 3 年以上使用寿命, 极低的功耗和良好的温湿度特性, 稳定可靠, 无需定期校准
- 电源和输出都有过压和反接保护, 可靠性高, 抗干扰能力强
- 先进的端子在底壳上的结构, 保护接线时线路板不受可能的损坏(IAQW/IAQFW)
- 可选 LED 空气质量状态显示, 红/黄/绿三色分别代表优良/一般/污染。或 LCD 数值显示, 配三色背光表示空气质量状态

技术指标

传感器: VOC, 高性能金属氧化物半导体气体传感器
CH₂O, 高性能电化学传感器

电源: 16~28VAC/16~35VDC

量程: VOC: 0~2000ppm 等效 CO₂; CH₂O: 0~1000ppb

精度: CH₂O: ±10%FS@25℃

输出: 0~10VDC/4~20mA(默认), RS485/Modbus

显示: 可选 LED 灯条, 绿/黄/红色指示空气质量; 或 LCD 数值显示, 带单位和绿/黄/红色背光

输出负载: ≤500Ω(4~20mA), ≥2kΩ(0~10V)

继电器: 1×SPST, 3A/30VDC, 3A/250VAC

预热时间: 15 min

工作环境: 0~50℃, 10~90%RH(非冷凝)

储运温度: -20~60℃

外壳: 阻燃 PC(UL94V-0)(IAQW/IAQFW), 阻燃 ABS+PC(UL94V-0)(IAQD/IAQFD)

防护等级: IP30 (IAQW/IAQFW), IP65 (IAQD/IAQFD)

重量: IAQW/IAQFW: 约 190g, IAQD/IAQFD: 约 395g

认证: CE

选型表

型号	IAQW IAQD IAQFW IAQFD			室内型 VOC 变送/控制器 风管型 VOC 变送/控制器 室内型 CH ₂ O 变送/控制器 风管型 CH ₂ O 变送/控制器
变送/通讯		0		无
输出		1		4~20mA/0~10VDC
		8		RS485/Modbus
继电器		0		无
		1		1*SPST
显示		0		无
		1		LED 灯条, 绿/黄/红指示
		2		LCD 显示, 绿/黄/红背光

3 个选项不能全选“无”。

www.teren.com.cn

说明:

1. VOC 是挥发性有机化合物 (Volatile Organic Compounds) 的英文缩写, 是在常温下各种容易挥发的有机化合物的总称, 有近千种之多。较常见的有苯、甲苯、二甲苯、乙苯、苯乙烯、甲醛、TVOC (6-16 个碳的烷烃)、酮类等。这些化合物被广泛应用于鞋类、玩具、油漆和油墨、粘合剂、化妆品、室内和汽车装饰材料等工业领域。

VOC 对人体健康有巨大影响, 会伤害人的肝脏、肾脏、大脑和神经系统, 造成记忆力减退等严重后果, 甚至可能致癌。

VOC 室外主要来自燃料燃烧和交通运输; 室内主要来自燃煤和天然气等燃烧产物、吸烟、采暖和烹调等的烟雾, 建筑和装饰材料、家具、家用电器、清洁剂和人体本身的排放等。

2. VOC 传感器检测综合气体浓度的空气质量, 测量范围为 0~1000ppb(异丁烯), 相当于 400~2000ppm 的二氧化碳浓度。0~10VDC/4~20mA 变送输出范围相当于 CO₂ 浓度 0~2000ppm。传感器长期测试的稳定性较好, 一致性和重复性<10%。

3. CH₂O 传感器专门用于检测甲醛浓度, 量程范围 0~1000ppb。

4. 相关研究表明, 暴露于 0.5~1.0 ppm 或以下的 VOC 浓度环境对大多数人的健康影响通常不大; 暴露于 1.0~10 ppm 的 VOC 浓度环境中明显的眼睛, 皮肤, 鼻子, 口腔和咽喉刺激症状, 对人体癌症发生率上升 50% 至 90%; 暴露于高于 10ppm 的 VOC 浓度可能会严重影响人体健康或危及生命。

5. GB / T18883 和 GB50325 空气质量标准中, 平均 8 小时 TVOC 限值为 0.50~0.60 mg / m³(相当于约 500 ppb), 平均 8 小时 CH₂O 限值为 0.08~0.10 mg / m³(相当于约 60/75 ppb)。

6. 挥发性有机化合物浓度的法规要求或建议(主要参考甲醛), 如下表所示:

VOC 浓度法规要求和建议

(主要参考甲醛)

来源	浓度	暴露时间	健康影响
基于感觉过刺激/过敏			
加州环保局 (EPA)	44 ppb	1 小时	眼睛和呼吸道过敏
加拿大卫生署	100 ppb	1 小时	眼睛刺激
美国职业安全卫生研究所	100 ppb	15 分钟	
美国职业安全卫生署	750 ppb	8-小时允许浓度	癌症和皮肤/眼睛/呼吸刺激
世界卫生组织	81 ppb	30 分钟	感觉刺激/过敏
世界卫生组织	100 ppb	短期或长期	感觉刺激/过敏
基于呼吸哮喘样症状			
美国毒物与疾病登记署	40 ppb	1-14 天	呼吸症状
	30 ppb	15-364 天	
	8 ppb	> 1 年	
加州环保局 (EPA)	7 ppb	8-小时年均	呼吸症状
	7 ppb		呼吸症状
加拿大卫生署	40 ppb (目标)	8 小时	儿童呼吸症状
基于癌症风险			
美国职业安全卫生研究所	16 ppb	8 小时	鼻癌
美国职业安全卫生署	750 ppb	8-小时允许浓度	癌症和皮肤/眼睛/呼吸刺激
世界卫生组织	100 ppb	长期	鼻癌