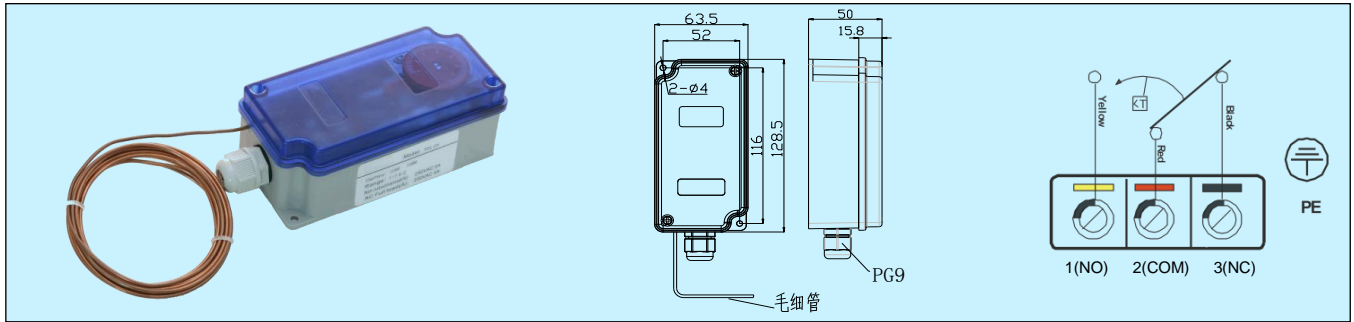


TCL 低温控制器



应用和特点

- 内充蒸汽长敏感元件(铜毛细管)的任何部位低于设定温度, 控制器内部接点就会断开
- 将长敏感元件盘绕于水盘管及其它液体管道表面进行低温监测保护
- 开关瞬间动作
- 直读刻度盘显示设定值, 可以方便设置温度控制点

技术参数

主要技术指标及选型: 见下表

工作环境: -10~70°C, <95%RH, 非结露

敏感元件工作温度范围: -30~80°C

电气连接: 螺丝端子x3, 1.5mm²电线, PG9

电气强度: AC1500V/1min (AC1800V/1s)

绝缘电阻: 常态≥100MΩ, 潮态≥10MΩ

敏感元件: 铜毛细管, 直径 φ2mm, 长度可选

外壳: 上壳 PC, 下壳阻燃 ABS(UL94V-0)

防护等级: IP54

触点寿命: ≥ 10⁵ 次

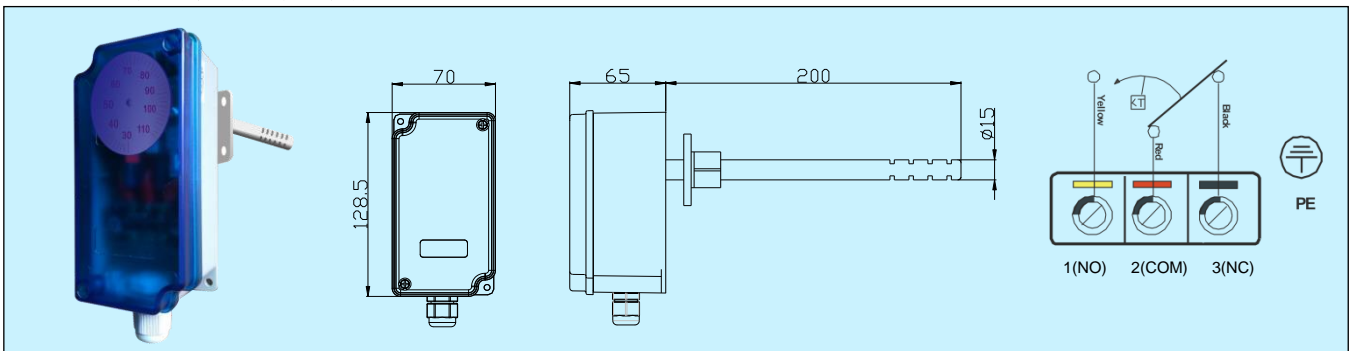
重量: TCL-1A: 220g; TCL-3A: 250g; TCL-6A: 310g

认证: CE

选型表

产品型号	开关输出	温度设定范围°C	温度回差°C	敏感元件长度	感温极限°C	触点容量	
						无感负载	有感负载
TCL-1A	单刀双掷(低温开)	1.0~7.5	2.0~4.0	1.5m	80	250VAC/5A	250VAC/4A
TCL-3A	单刀双掷(低温开)	1.0~7.5	2.0~4.0	3m	80	250VAC/5A	250VAC/4A
TCL-6A	单刀双掷(低温开)	1.0~7.5	2.0~4.0	6m	80	250VAC/5A	250VAC/4A

TCH 高温报警控制器 NEW



应用及特点

- TCH 高温报警控制器在温度升高达到设定点以后, 可切断相关风机、加热器或提供报警信号
- 自动复位
- 温度设定点(报警点)可调
- 感温探头可直接插入风道或用配件安装

绝缘电阻: 常态≥100MΩ, 潮态≥10MΩ

外壳: 上壳 PC, 下壳阻燃 ABS(UL94V-0)

防护等级: IP54

触点寿命: ≥ 10⁵ 次

重量: 850g

认证: CE

技术参数

壳体工作温度: -10~70°C, <95%RH, 非结露

探头工作温度: -10~121°C

设定范围: 30~110°C

回差: 4~6°C

触点: SPDT, 250VAC/16A

电气连接: 接线端子x3, 1.5mm²电线, PG9

电气强度: AC1500V/1min(AC1800V/1s)