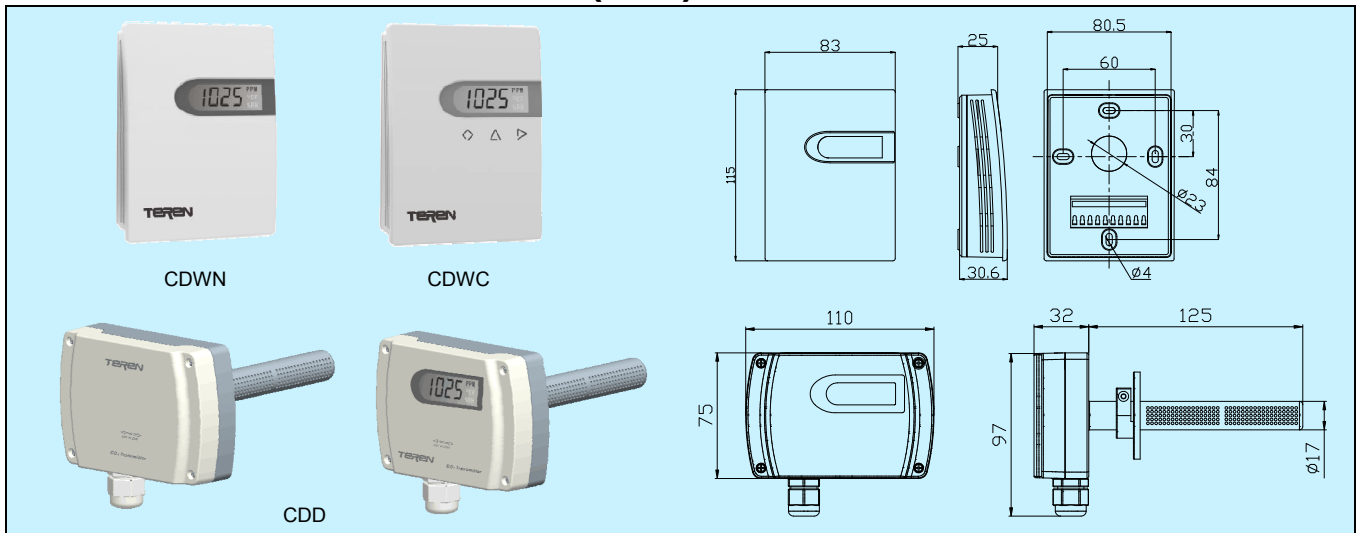


CDWN/CDD&CDWC 二氧化碳(CO₂)变送器/控制器



应用和特点

- 用于检测和控制环境空气质量(CO₂浓度)
- CDWN/CDWC 适合室内安装, CDD 适合风管安装。CDD 采用专利的组合式探头结构, 采样性能极佳
- 高性能 NDIR 数字传感器及电路, 实现精确测量和温度补偿
- 良好的长期稳定性和可靠性, 响应速度快
- 传感器大于 15 年寿命, 免维护
- 应用数字技术, 过压和反接保护, 高可靠性, 抗干扰能力强
- 先进的端子在底盒上的结构, 保护接线时线路板不受可能的损坏(CDWN/CDWC)
- 多种输出方式可选
- 大屏幕 LCD 显示, 带单位指示。CDWC 带按键可以用于设置参数、校准或调整输出, 从而可以作为独立的控制器

技术指标(CDWN & CDD)

传感器: NDIR 传感器, 带 ABC 自校验功能*

测量原理: 主动气体扩散

精度: 见选型表

响应时间(T₉₀): <120s(30cc/min, 慢流速空气)

漂移: <±10ppm/年

量程: 0~2000ppm(测量范围 400~2000ppm)

输出: 4~20mA, 0~10V, RS485/Modbus

输出负载: ≤500Ω(电流型), ≥2KΩ(电压型)

电源: 16~28VAC/18~35VDC

显示: 可选 LCD 数字显示, 带单位指示

显示精度: 1ppm

工作环境: 0~50°C, 0~85%RH(非冷凝)

温度补偿: CDWN0/CDD0: 10~40°C

CDWN1/CDD1: 0~50°C

储运温度: -20~60°C

外壳: 阻燃 PC(UL94V-0)(CDWN), 阻燃 ABS+PC(UL94V-0) (CDD)

防护等级: IP30(CDWN), 壳体 IP65/探头 IP30(CDD)

重量: 135g(CDWN), 240g(CDD)

认证: CE

*ABC 自校验功能: Automatic Baseline Correction, 持续监视记录几天内传感器最低采样值, 与新鲜空气 400ppm 基准值比较, 缓慢校正长期漂移。

选型表(CDWN & CDD)

型号	CDWN CDD			室内型 CO ₂ 变送器 风管型 CO ₂ 变送器
精度		0 1		50ppm+5%读数 40ppm+3%读数
输出		1 8		4~20mA/0~10VDC RS485/Modbus
显示		0 1		无 LCD 显示

技术指标(CDWC)

传感器: NDIR 传感器, 带 ABC 自校验功能

测量原理: 主动气体扩散

精度: 见选型表

温度补偿: CDWC0: 10~40°C; CDWC1: 0~50°C

响应时间(T₉₀): <120s(30cc/min, 慢流速空气)

漂移: <±10ppm/年

量程: 0~2000ppm(测量范围 400~2000ppm)

输出: 2×SPST(3A-30VDC 或 250VAC)

通讯: 可选 RS485/Modbus

电源: 16~28VAC/16~35VDC

显示按键: LCD 数字显示, 带单位指示和触摸按键

显示精度: 1ppm

工作环境: 0~50°C, 0~85%RH(非冷凝)

储运温度: -20~60°C

外壳: 阻燃 PC(UL94V-0)

防护等级: IP30

重量: 135g

认证: CE

选型表(CDWC)

型号	CDWC			室内型 CO ₂ 控制器
精度		0 1		50ppm+5%读数 40ppm+3%读数
通讯		0 1		无 RS485/Modbus