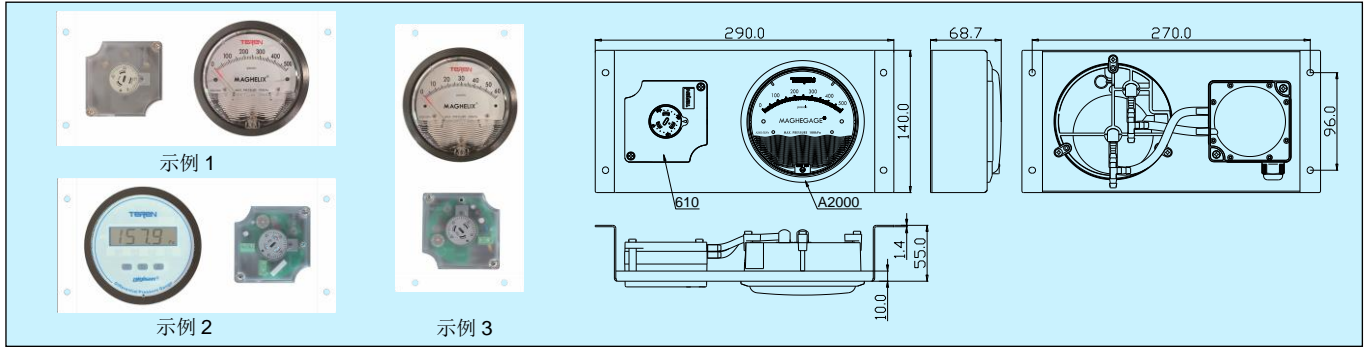


Filter Alarm 过滤器监测报警器



应用和特点

- 用于各类空调设备(例如 AHU)或空调系统的过滤器监测报警, 或各类通风系统和设备如鼓风机、除尘设备等的监测报警
- 装置包括压差表和压差开关, 既有现场压力显示(这是压差表的功能), 也可现场设定压力报警点, 还可以提供现场声光报警和报警输出(这是压差开关或报警器的功能)

技术指标

介质: 空气和非易燃、非腐蚀性气体

支架: 喷塑镀锌钢板, 颜色可定制, 标准色为: RAL9016

重量: 约 1Kg(含安装支架、压差表和压差开关的套装)

防护等级: 取决于具体选型的压差开关或压差表, 取等级低者

安装: 横排或竖排, 详见安装使用说明书

可选压差开关: 具体参考产品 610/611/612 产品说明

型号	610	611	612
量程	20-300,50-500,100-1000,500-2500Pa		
电源	-	85~250VAC	9~28VAC/DC
报警	-	红/绿色 LED, 蜂鸣器, 静音键	
输出	SPDT,2A/250VAC, 1A/30VDC	-	SPST, 3A/30VDC/AC

可选压差表: 具体参考 A/B2000 或 D2/D2P 产品说明

型号	A/B2000	D2	D2P
量程	0-250, 500,1000, 2000, 3000Pa 等		
电源	-	电池 AAx4(5 号)	16~28VAC/DC 或 85~265VAC
报警	-	可选声光报警	
显示	指针显示	LCD 数显	LCD 或 LED 数显

选型: 这是一个组合产品, 型号编制方式为: FA-xxx-yyy-V

FA: 为产品系列代码

xxx: 为压差开关的选型, 如 610.01, 详见 610 产品说明

yyy: 为压差表的选型, 如 A2000-500Pa, 详见 A2000 说明

V: 表示产品为竖排布置, 压差表在上。产品为横排布置则缺省示例(分别对应上面图示):

1. 产品选型为 FA-610.01-A2000-500Pa, 含义为: FA 组合产品, 横排布置; 压差开关为 610.01, 居左; 压差表为 A2000-500Pa, 居右; 产品整体装配和包装。
2. 产品选型为 FA-D2P4010-612.01, 含义为: FA 组合产品, 横排布置; 压差表为 D2P4010, 居左; 压差开关为 612.01, 居右; 产品整体装配和包装。
3. 产品选型为 FA-A2000-60Pa-611.01-V, 含义为: FA 组合产品, 竖排布置; 压差表为 A2000-60Pa, 居上; 压差开关为 611.01, 居下; 产品整体装配和包装。

安装图及说明

以 A2000 和 610 的配置为例做说明。

- 1.安装方式：如图 1，用配件包中 4 颗长螺丝通过产品上的 4 个安装螺丝孔将产品固定在需要安装的平面上。
- 2.外部气管连接：本产品在工厂已经完成了压差表和压差开关的气路连接。客户仅需要完成外部气管(高、低压)连接即可。
 竖排布置：压差表在上，压差开关在下，三通及气管连接方式如下图 2。
 横排布置一：压差表在右，压差开关在左，三通及气管连接方式如下图 3。
 横排布置二：压差表在左，压差开关在右，三通及气管连接方式如下图 4。

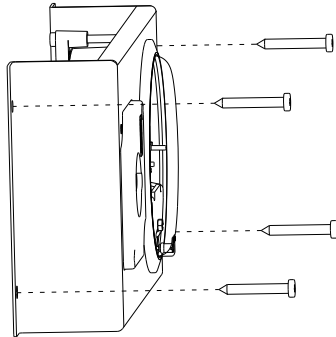


图 1

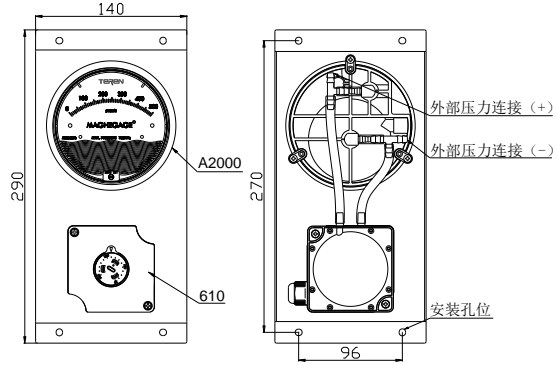


图 2

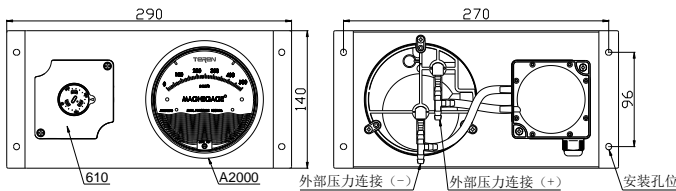


图 3

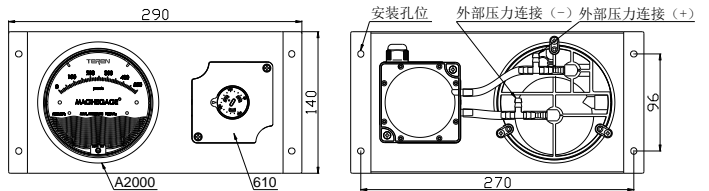


图 4

3.对于 D2P 和 610/611/612，需要外部电源或控制信号接线。详见 D2P 和 610/611/612 产品说明书。如压差表选型为 D2，则为电池型，应在背面装入电池或更换电池。详见 D2 产品说明书。

品质保证

自出厂日起 18 个月内，基于正常使用和非人为损坏，对产品提供免费工厂维修服务。



深圳天润控制技术有限公司

地址：深圳市龙岗区坂田南坑第二工业区 3 楼

Tel: 0755-23935155 Fax: 0755-23935156

Web: www.teren.com.cn



中文官网



阿里店铺

合格证

检验员：QC PASS 01

出厂日期：

本产品检验合格，准予出厂

深圳天润控制技术有限公司