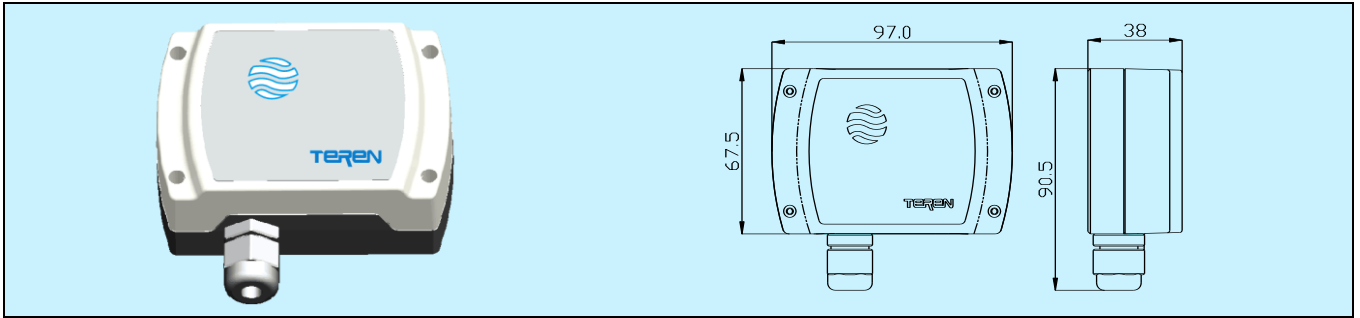


# CDH 高浓度二氧化碳变送器



## 应用和特点

- 用于检测和控制二氧化碳浓度
- 适用于孵化器、培养箱、碳化箱等设备或应用
- 适合挂墙安装，轻巧外壳，美观大方
- 高性能 NDIR 数字式传感器及电路，精确测量和温度补偿，良好的长期稳定性和可靠性，响应速度快
- 传感器大于 15 年寿命，免维护
- 内置大气校准功能，用户校准方便快捷
- 电源和输出都有过压和反接保护，高可靠性，抗干扰能力强

响应时间: <20s(0.2l/min, 慢流速空气)

输出: 0~5V/1~5V/4~20mA/0~10V

输出负载: ≤500Ω(4~20mA), ≥2kΩ(0~5/10V, 1~5V)

电源: 12~28VAC/10~35VDC

工作环境: 0~50°C, 0~95%RH(非冷凝)

储运温度: -40~70°C

外壳: 防火 ABS+PC, IP65

重量: 约 177g

认证: CE

## 选型表

型号	CDH-20% CDH-30%	高浓度 CO <sub>2</sub> 变送器,0~20% vol. 高浓度 CO <sub>2</sub> 变送器,0~30% vol.
输出		1 0~10VDC 2 4~20mA(三线) E 0~5VDC G 1~5VDC

典型孵化器/培养箱: CO<sub>2</sub> 浓度 2~10% vol., 可选量程 0~20% vol.。

典型混凝土碳化箱: CO<sub>2</sub> 浓度 20±2% vol., 可选量程 0~30% vol.。

## 技术指标

传感器: NDIR 传感器, 大气校验功能

测量方式: 气体扩散

量程: 0~20% vol.或 0~30% vol.

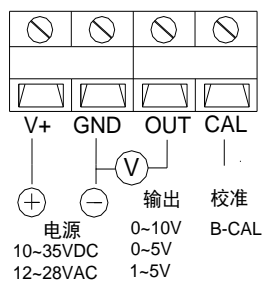
精度: ±(0.5% vol.+读数 3 %)

重复性: ±(0.1% vol.+ 读数 2 %)

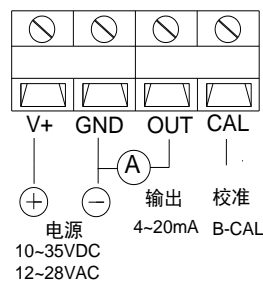
## 接线图

由于选型不同, 其端子及接线会不同, 具体应按产品上盖内侧接线图接线。

### 电压型



### 电流型



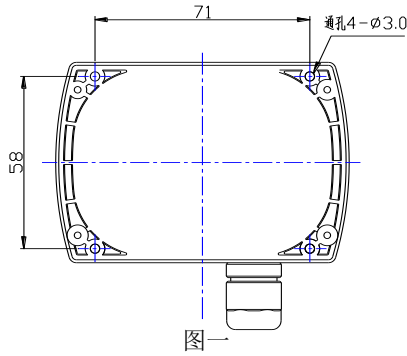
## 校准模式

背景环境自我校正 @400 ppm(0.04%vol) CO<sub>2</sub>。

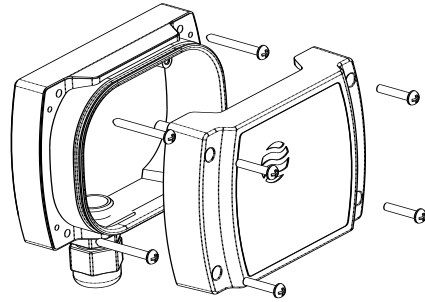
步骤: 短接“CAL”端子和“GND”端子至少 8 秒钟, 内部校准功能即执行(操作应在室外新鲜大气环境)。

若操作不成功, 等待 10 秒以上再重复上述步骤, 应确保环境稳定。

## 安装图及说明



图一



图二

- 安装位置应远离影响测量的因素，如通风口、冷、热源等。图一为产品底面图，按图示尺寸在安装平面开孔。
- 建议垂直安装，出线锁头朝下，如上图二所示。打开产品上盖，用 4 颗安装螺钉把底盒与安装平面牢固安装。
- 装入索头，并将电缆引入底盒内，根据接线图完成端子接线，并将上盖与底盒牢固安装。要注意索头与底盒的密封(有密封圈)，上盖与底盒的密封(有密封圈)，以使整体防护等级达到 IP65。

## 注意事项

- 不适于在 SO<sub>2</sub> 高含量环境中使用。
- 安装及接线过程中应断电操作。当使用 24VAC 电源时，建议使用独立的变压器。当与其它控制器、变送器或阀门驱动器等设备共用一个 24VAC 变压器时，应确保极性(24V 和 GND)连接完全正确，否则会带来不可预知情况，甚至损坏这些设备。

## 品质保证

自出厂日起 18 个月内，基于正常使用和非人为损坏，对产品提供免费工厂维修服务。

**TEREN 天润**

深圳天润控制技术有限公司

地址：深圳市龙岗区坂田南坑第二工业区 3 楼

Tel: 0755-23935155 Fax: 0755-23935156

Web: [www.teren.com.cn](http://www.teren.com.cn)



中文官网



阿里店铺

合格证

检验员: QC PASS 01

出厂日期:

本产品检验合格，准予出厂

深圳天润控制技术有限公司