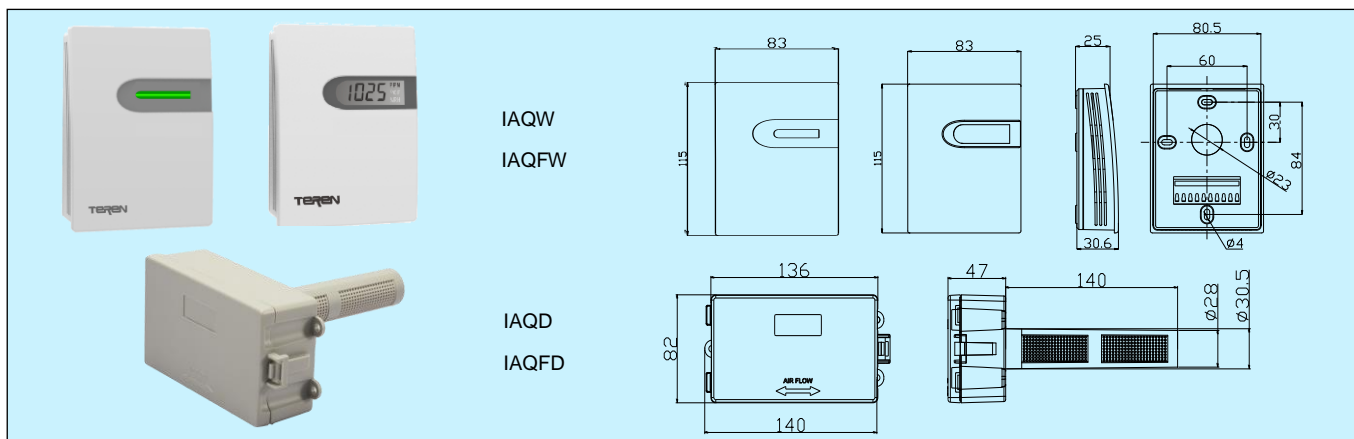


IAQ 空气质量(VOC)/IAQF 甲醛(CH<sub>2</sub>O)变送器/控制器

## 应用和特点

- IAQW/IAQD 用于同时检测多种影响空气质量的气体, IAQFW/IAQFD 特用于检测甲醛气体
- IAQW/IAQFW 用于室内墙装, IAQD/IAQFD 用于风管安装, 轻巧外壳, 美观大方, 易于安装
- IAQW/IAQD 尤其对空气中的 VOC 含量如木材、涂料及其它建筑产品所散发出的甲苯, 以及其它空气污染物如香烟烟雾、氨气和臭气具有高灵敏度, 同时对 CO, 酒精, 天然气和人体气味也具有很高灵敏度
- IAQW/IAQD 采用高性能金属氧化物半导体综合气体传感器, 5-7 年以上使用寿命, 低功耗, 温湿度补偿使测量更准
- IAQFW/IAQFD 采用高性能电化学甲醛传感器, 测量精度高, 响应速度快, 优异的抗干扰性能, 3 年以上使用寿命, 极低的功耗和良好的温湿度特性, 稳定可靠, 无需定期校准
- 电源和输出都有过压和反接保护, 高可靠性, 抗干扰能力强
- 先进的端子在底壳上的结构, 保护接线时线路板不受可能的损坏(IAQW/IAQFW)
- 特别设计多种颜色高亮指示灯条, 显示不同的空气质量

## 技术指标

**传感器:** VOC, 高性能金属氧化物半导体气体传感器  
CH<sub>2</sub>O, 高性能电化学传感器

**电源:** 16~28VAC/16~35VDC

**量程:** VOC: 0~2000ppm 等效 CO<sub>2</sub>; CH<sub>2</sub>O: 0~1000ppb

**精度:** CH<sub>2</sub>O: ±10%FS@25°C

**输出:** 0~10VDC/4~20mA(默认), RS485/Modbus

**显示(IAQW/IAQFW):** 可选 LED 灯条, 绿/黄/红色指示

**空气质量:** 或可选 LCD 显示, 带单位和绿/黄/红色背光

**输出负载:** ≤500Ω(4~20mA), ≥2kΩ(0~10V)

**继电器:** 1×SPST, 3A/30VDC, 3A/250VAC

**工作环境:** 0~50°C, 10~90%RH(非冷凝)

**储运温度:** -20~60°C

**外壳:** 防火 ABS+PC (IAQW/IAQFW), 防火 ABS(IAQD/IAQFD)

**防护等级:** IP30 (IAQW/IAQFW), IP65 (IAQD/IAQFD)

**重量:** IAQW/IAQFW: 约 190g, IAQD/IAQFD: 约 395g

**认证:** CE

## 选型表

型号	IAQW IAQD IAQFW IAQFD			室内型 VOC 变送器/控制器 风管型 VOC 变送器/控制器 室内型 CH <sub>2</sub> O 变送器/控制器 风管型 CH <sub>2</sub> O 变送器/控制器
变送/ 通讯 输出		0 1 8		无 4~20mA/0~10VDC RS485/Modbus
继电器		0 1		无 1*SPST
显示 (IAQW/ IAQFW)			0 1 2	无 LED 灯条, 绿/黄/红指示 LCD 显示, 绿/黄/红背光

注: 3 选项不可全选“无”

注:

1. VOC 是挥发性有机化合物 (Volatile Organic Compounds) 的英文缩写。是在常温下各种容易挥发的有机化合物的总称, 有近千种之多。较常见的有苯、甲苯、二甲苯、乙苯、苯乙烯、甲醛、TVOC (6-16 个碳的烷烃)、酮类等。这些化合物被广泛应用于鞋类、玩具、油漆和油墨、粘合剂、化妆品、室内和汽车装饰材料等工业领域。

VOC 对人体健康有巨大影响, 会伤害人的肝脏、肾脏、大脑和神经系统, 造成记忆力减退等严重后果, 甚至可能致癌。

VOC 室外主要来自燃料燃烧和交通运输; 室内主要来自燃煤和天然气等燃烧产物、吸烟、采暖和烹调等的烟雾, 建筑和装饰材料、家具、家用电器、清洁剂和人体本身的排放等。

2. VOC 传感器检测综合气体浓度的空气质量, VOC 的测量范围为 0~1000ppb (异丁烯), 相当于 400~2000ppm 的二氧化碳。0~10VDC/4~20mA 变送输出范围相当于 CO<sub>2</sub> 浓度 0~2000ppm。传感器长期测试的稳定性较好, 一致性和重复性 < 10%。

3. CH<sub>2</sub>O 传感器特用于检测甲醛浓度, 量程范围 0~1000ppb

4. 相关研究表明, 暴露于 0.5~1.0 ppm 或以下的 VOC 浓度环境对大多数人的健康影响通常不大; 暴露于 1.0~10 ppm 的 VOC 浓度环境中有明显的眼睛, 皮肤, 鼻子, 口腔和咽喉刺激症状, 对人体和癌症发生率上升 50% 至 90%; 暴露于高于 10ppm 的挥发性有机化合物浓度可能会严重影响人体健康或危及生命。

5. GB / T18883 和 GB50325 空气质量标准中, 平均 8 小时 TVOC 限值为 0.50~0.60 mg / m<sup>3</sup> (相当于约 500 ppb), 平均 8 小时 CH<sub>2</sub>O 限值为 0.08~0.10 mg / m<sup>3</sup> (相当于约 60/75 ppb)

6. 挥发性有机化合物浓度的法规要求或建议 (主要参考甲醛), 如表所示。

## VOC 浓度法规要求和建议

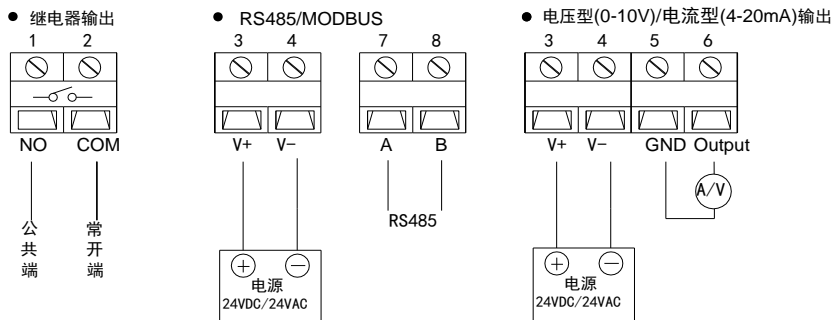
(主要参考甲醛)

来源	浓度	暴露时间	健康影响
<b>基于感觉过刺激/过敏</b>			
加州环保局 (EPA)	44 ppb	1 小时	眼睛和呼吸道过敏
加拿大卫生署	100 ppb	1 小时	眼睛刺激
美国职业安全卫生研究所	100 ppb	15 分钟	
美国职业安全卫生署	750 ppb	8-小时允许浓度	癌症和皮肤/眼睛/呼吸刺激
世界卫生组织	81 ppb	30 分钟	感觉刺激/过敏
世界卫生组织	100 ppb	短期或长期	感觉刺激/过敏
<b>基于呼吸哮喘样症状</b>			
美国毒物与疾病登记署	40 ppb 30 ppb 8 ppb	1-14 天 15-364 天 > 1 年	呼吸症状
加州环保局 (EPA)	7 ppb 7 ppb	8-小时 年均	呼吸症状 呼吸症状
加拿大卫生署	40 ppb (目标)	8 小时	儿童呼吸症状
<b>基于癌症风险</b>			
美国职业安全卫生研究所	16 ppb	8 小时	鼻癌
美国职业安全卫生署	750 ppb	8-小时允许浓度	癌症和皮肤/眼睛/呼吸刺激
世界卫生组织	100 ppb	长期	鼻癌

注: 产品需要预先通电 15 分钟预热。

### 接线图

由于选型不同，其端子及接线会不同，具体应按产品上盖内侧接线图接线。

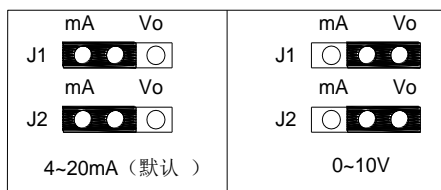


#### 1. 模拟输出跳线 J1/J2 说明:

模拟输出 4~20mA 时，跳线 J1/J2 短接 1 脚和 2 脚。

模拟输出 0~10V 时，跳线 J1/J2 短接 2 脚和 3 脚。

如下图:



#### 2. RS485/MODBUS 通信请看 MODBUS 通信说明书。RS485 终端电阻跳线 J8 使用说明如下:

RS485 终端电阻拨动开关拨到“ON”，终端电阻为 120Ω。

如下图:



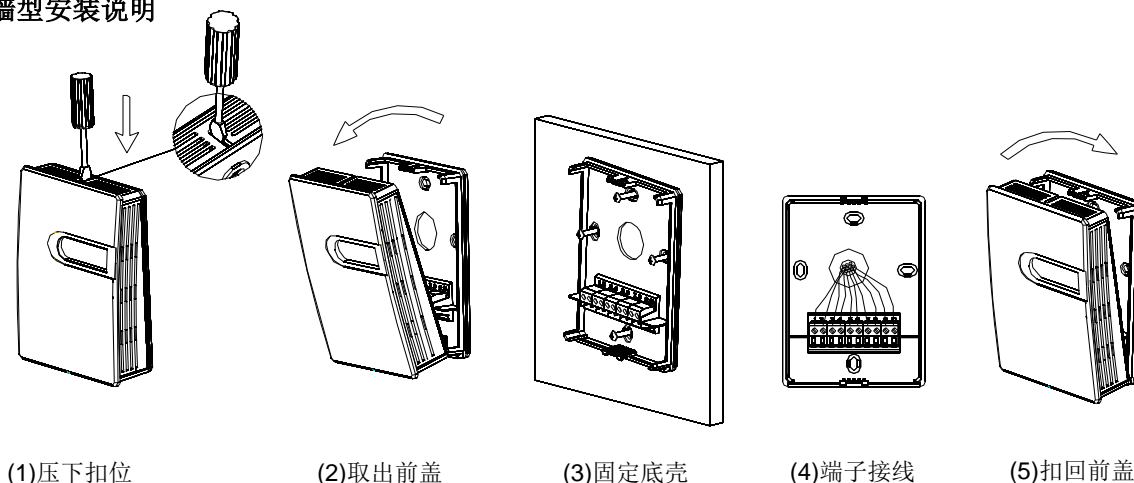
#### 3. 空气质量选择模式(继电器与背光颜色与选择模式关系):



设定模式(SP)	功能描述	功能示意图
	高于设定值动作	<p>Relay OFF ON</p> <p>Backlight Green SP</p> <p>Orange Red alarm</p>

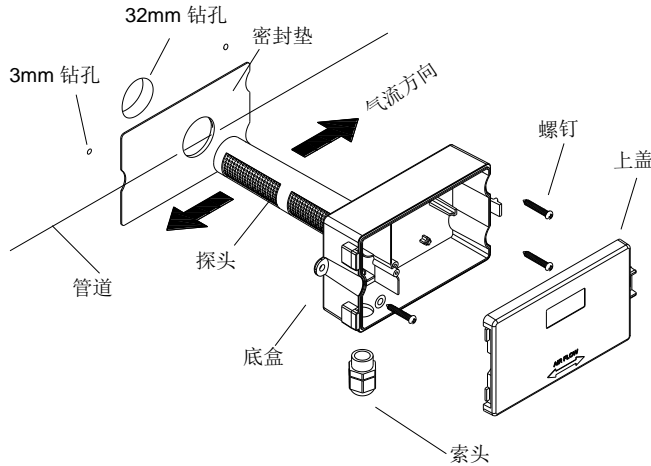
### 安装图及说明

#### 1. 挂墙型安装说明



1. 挂墙安装时底盒应紧贴墙面，并垂直安装。应远离冷、热及加湿源等地点。安装如上图所示。
2. 取安装底壳时，用一字螺丝刀在前盖上面，垂直压下扣位，前盖与底壳分离，即可取出前盖。
3. 按照开孔尺寸图，在安装位置上定位，并从过线孔引入线缆，再用螺丝牢固安装底壳。
4. 按照接线图完成电气连接。
5. 将前盖与底壳位置对准并扣紧，完成安装。

## 2.管道型安装说明



管道型安装示意图

- 应保证风管内气流的方向与上盖标示的方向一致。
- 在管道上钻1个直径为32mm和3个直径为3mm的孔，将密封垫套在探头上，并将探头插入到风管中，然后用提供的3个螺丝，将底盒紧固在管道上。安装时应确保所有的安装孔密封良好。
- 打开上盖连接好必要的连线，从索头处引出接线后锁紧索头，最后安装好上盖。
- 由于可能的负压，必须避免环境空气被吸入安装盒。因此必须保证上盖与底盒密封、索头与底盒密封及引线与索头内的密封。这样才能保证空气进入安装盒中的唯一通道是探头。同时才能保证整体安装盒达到IP65的密封。

## 注意事项

- 安装及接线过程中应断电操作。当使用24VAC电源时，建议使用独立的变压器。当与其它控制器、变送器或阀门驱动器等设备共用一个24VAC变压器时，应确保极性(24V和GND)连接完全正确，否则会带来不可预知情况，甚至损坏这些设备。
- 避免接触有机溶剂、有机蒸汽、高浓度气体；禁止超量程使用。

## 品质保证

自出厂日起 18 个月内，基于正常使用和非人为损坏，对产品提供免费工厂维修服务。

## 故障代码

当设备出现故障时，会显示一些故障代码。下面是故障代码表。

故障代码	可能原因	解决方法
显示屏显示 Er3	传感器检测错误	检查电气连接是否正确 返厂维修
变送输出 1.1 倍满量程		
三色灯轮流闪烁		

**TEREN 天润**

深圳天润控制技术股份有限公司

地址：深圳市龙岗区坂田南坑第二工业区 3 楼

Tel: 0755-23935155 Fax: 0755-23935156

Web: www.teren.com.cn



合格证

检验员：QC PASS 01

出厂日期：

本产品检验合格，准予出厂

深圳天润控制技术股份有限公司