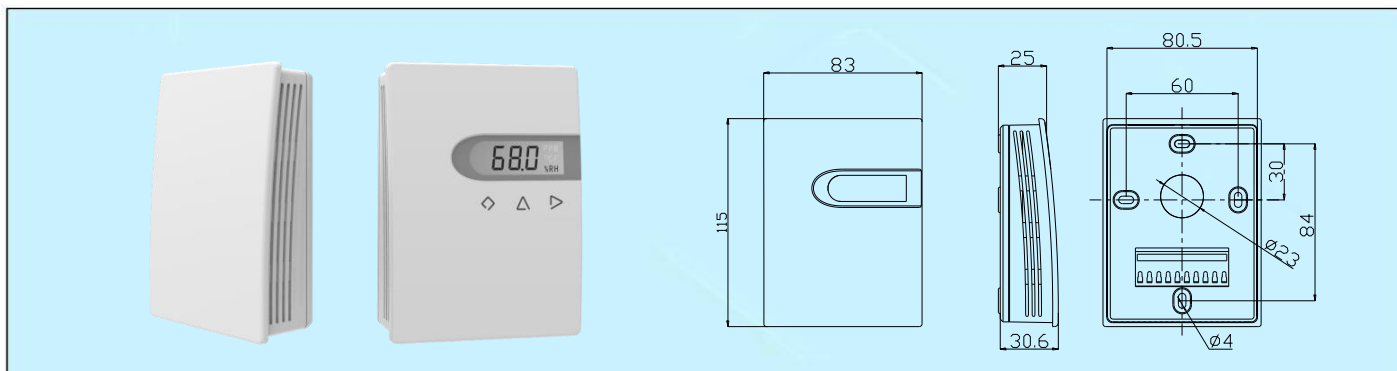


H1N 室内型温湿度变送器使用说明书



应用和特点

- 用于室内温湿度检测
- 高性能数字式传感器及电路，保证精确测量和温度补偿
- 良好的长期稳定性和可靠性
- 传感器 100%可互换，无须再标定
- 响应速度快
- 先进的端子在底盒上的结构，保证接线时线路板绝对安全
- 轻巧外壳，美观大方，方便使用
- 多种输出方式可选，电源和输出有过压及反接保护功能，有较高的可靠性和抗干扰能力
- LCD 交替显示温度和湿度
- 按键可设置参数和校准输出，带继电器可独立作为控制器应用

技术指标

相对湿度

传感器：数字式

量程：0~100%RH

输出：4~20mA(二线)，0~10V(三线)，RS485/Modbus

精度：2%，3% @ 25℃ & 20~80%RH

迟滞：<±1%RH

响应时间：<10s(25℃，慢流速空气)

漂移：<±0.5%RH/年

温度

传感器：数字式或热电阻，见选型表

量程：0~50℃

输出：4~20mA(二线)，0~10V(三线)，RS485/Modbus，热电阻

精度：变送器：<±0.4℃或 0.3℃ @ 5~60℃，热电阻：典型 0.2~0.4℃ @ 25℃，见选型表

电源：电压型 16~28VAC/16~35VDC
电流型 18.5~35VDC (R_{load}=500Ω)
8.5~35VDC (R_{load}=0Ω)

输出负载：≤500Ω(电流型)，≥2KΩ(电压型)

继电器：2×SPST，3A/30VDC，3A/250VAC

显示与按键：可选 4 位 LCD，带单位显示，背光(4~20mA 无)，3 个触摸按键，详见显示按键操作说明

显示精度：0.1℃，0.1%RH

工作环境：-20~70℃，5~95%RH(非冷凝)

储运温度：-20~80℃

外壳材料：ABS+PC

防护等级：IP30

认证：CE

选型表

型号	H1N					室内型温湿度变送器
湿度精度		2				±2%RH(0.3℃)
		3				±3%RH(0.4℃)
湿度输出			1			0~10VDC(三线)
			2			4~20mA(二线)
			8			RS485/Modbus
温度输出				0		无温度输出
				1		0~10VDC(三线)
				2		4~20mA(二线)
				3		PT1000, ±0.2℃ @ 25℃
				4		PT100, ±0.2℃ @ 25℃
				5		NTC20K, ±0.4℃ @ 25℃
				6		Ni 1000, ±0.4℃ @ 25℃
				7		NTC10K-II, ±0.4℃ @ 25℃
				8		RS485/Modbus
				9		NTC10K-III, ±0.4℃ @ 25℃
				A		NTC10K-A, ±0.4℃ @ 25℃
温度量程				0		无
				1		0~50℃
				7		其它(客户指定)
继电器					0	无
					1	2×SPST(仅非 4-20mA 输出型号)
显示按键					0	无
					1	LCD 显示
					2	LCD 显示和按键

注：

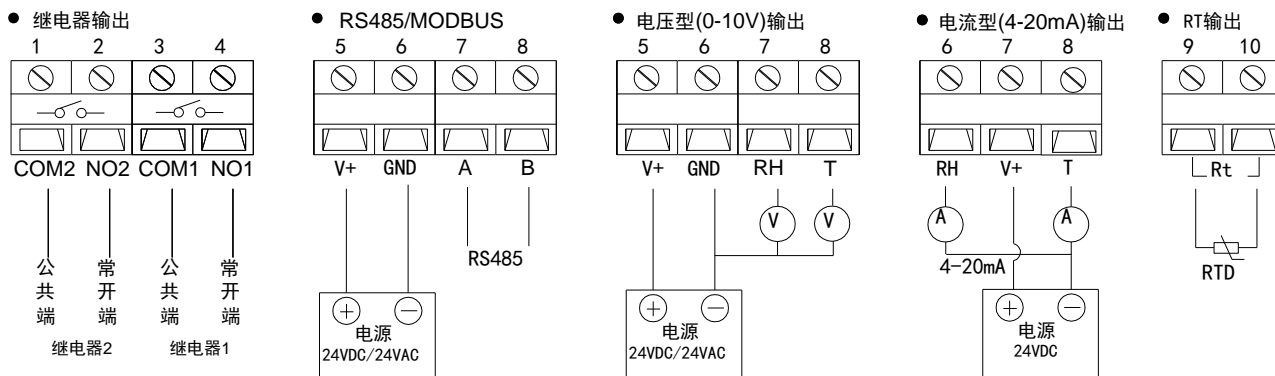
1. H1N 产品电流型由湿度回路供电，所以此回路必须使用，否则产品无法正常工作。

2. 只有温度输出选项为 1 或 2 时，需对应选择温度量程 1-7；否则，只能选 0。

3. 详见热电阻分度表，见样本第 1 页。

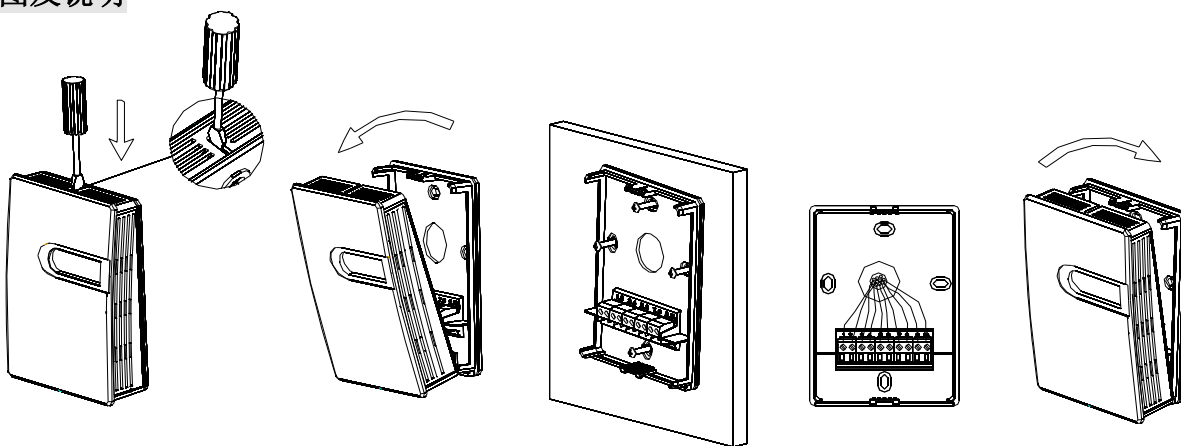
接线图

由于选型不同，其端子及接线会不同，具体应按产品前盖内侧接线图接线。



*电流型的湿度回路必须使用，否则产品无法工作。

安装图及说明



(1)压下扣位

(2)取出前盖

(3)固定底壳

(4)端子接线

(5)扣回前盖

注：H1N 产品电子元器件全部安装在前盖内侧，应小心打开。底壳上仅有接线端子。

1. 挂墙安装时底盒应紧贴墙面，并垂直安装。应远离冷、热及加湿源等地点。安装如上图所示。
2. 取安装底壳时，用一字螺丝刀在前盖上面，垂直压下扣位，前盖与底壳分离，即可取出前盖。
3. 按照开孔尺寸图，在安装位置上定位，并从过线孔引入线缆，再用螺丝牢固安装底壳。
4. 按照接线图完成电气连接。
5. 将前盖与底壳位置对准并扣紧，完成安装。

注意事项

安装及接线过程中应断电操作。当使用 24VAC 电源时，建议使用独立的变压器。当与其它控制器、变送器或阀门驱动器等设备共用一个 24VAC 变压器时，应确保极性(24V 和 GND)连接完全正确，否则会带来不可预知情况，甚至损坏这些设备。

品质保证

自出厂日起 18 个月内，基于正常使用和非人为损坏，对产品提供免费工厂维修服务。

TEREN 天润

深圳天润控制技术有限公司

地址：深圳市龙岗区坂田南坑第二工业区 3 楼

Tel: 0755-23935155 Fax: 0755-23935156

Web: www.teren.com.cn



中文官网



阿里店铺

合格证

检验员: QC PASS 01

出厂日期:

本产品检验合格，准予出厂

深圳天润控制技术有限公司