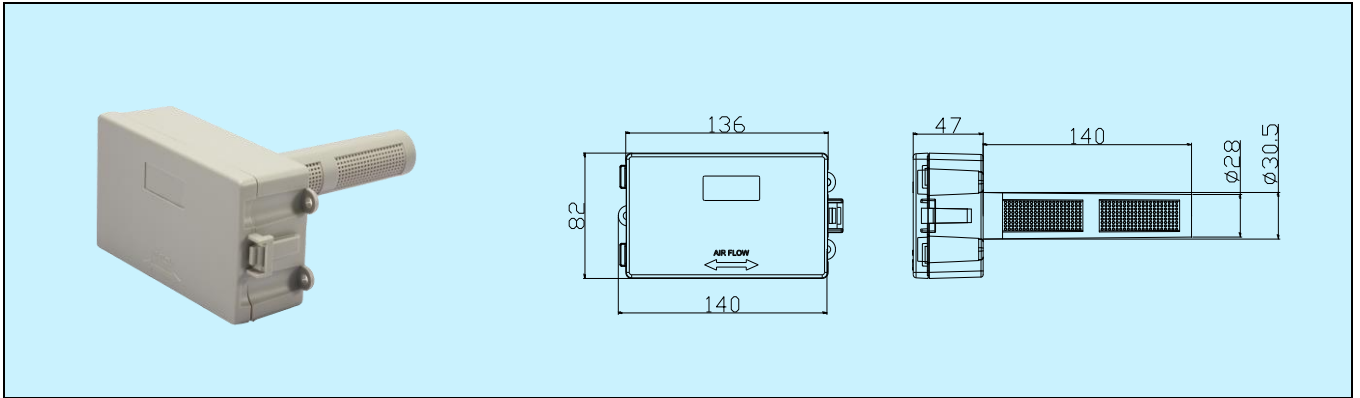


CMD 一氧化碳变送/控制器说明书



应用和特点

- 应用于环境的 CO 浓度和温度检测与控制，监控通风系统，有效减少能源消耗(建筑通风、节能和相关标准规定，在车库或机动车维修和操作车间等建筑物内，应根据使用情况对通风系统进行启停控制，或根据 CO 浓度进行自动运行控制)
- 环保型电化学传感器，提供准确、可靠和灵敏的长期监测，较宽的工作温度范围
- 相比普通电化学传感器 1~3 年寿命，本传感器寿命更长达 7~10 年以上，保证用户利益
- 相比普通电化学传感器 6~12 月检定周期，本传感器最长可在 3~5 年以上的使用期内无需另外检定，仍可保持 5%精度，长期稳定性优异
- 应用数字技术，多种输出方式可选，过压和反接保护，高可靠性，抗干扰能力强
- 较宽工作温度范围，可配置继电器，能实现独立控制/报警功能

选型表

型号	CMD			风管型 CO 变送/控制器
输出		1 B		4~20mA/0~10VDC 4~20mA/0~10VDC, RS485/Modbus
量程		0 7		0~100ppm/0~50℃ 0~400ppm/0~50℃
继电器输出			0 1	无 有, 2×SPST

技术指标

CO 传感器: 环保型电化学气体传感器

量程: 0~100ppm, 或其它(0~400ppm)

精度: ±5% @ 0~400ppm

温度传感器: 高精度热敏电阻

量程: 0~50℃

精度: ±0.5℃ @25℃(≥1m/s 流速空气)

输出: 4~20mA(三线), 0~10VDC, RS485/Modbus

OUT1: T 温度, OUT2: CO 一氧化碳

继电器: 2×SPST, 1A/30VDC, 0.5A/125VAC

响应时间: ≤ 60s

负载: ≤500Ω(电流型), ≥2KΩ(电压型)

电源: 18~28VAC, 18~36VDC

工作环境: 0~50℃(连续)/-5~55℃(间歇),
5~99%RH(非冷凝)

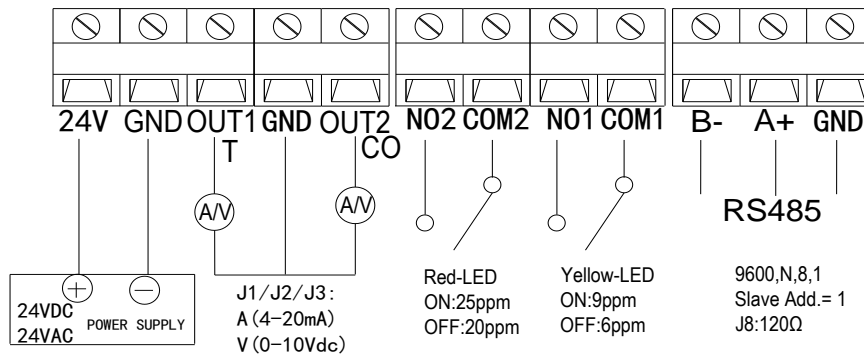
外壳材料: 防火 ABS

防护等级: IP65

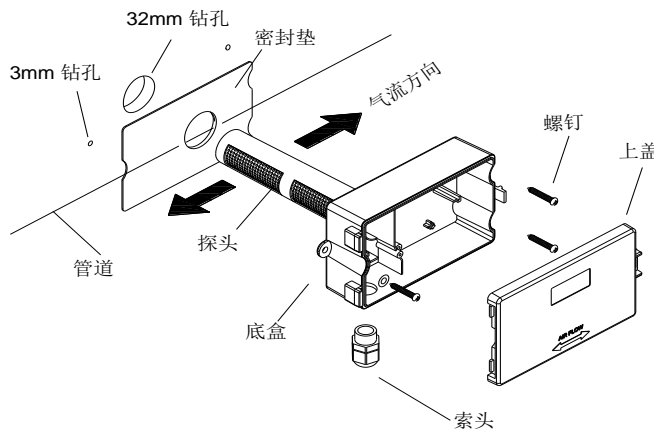
认证: CE

接线图

由于选型不同，其端子及接线会不同，具体应按产品上盖内侧接线图接线。



管道型安装说明



管道型安装示意图

- 应保证风管内气流的方向与上盖标示的方向一致。
- 在管道上钻 1 个直径为 32mm 和 3 个直径为 3mm 的孔，将密封垫套在探头上，并将探头插入到风管中，然后用提供的 3 个螺丝，将底盒紧固在管道上。安装时应确保所有的安装孔密封良好。
- 打开上盖连接好必要的连线，从索头处引出接线后锁紧索头，最后安装好上盖。
- 由于可能的负压，必须避免环境空气被吸入安装盒。因此必须保证上盖与底盒密封、索头与底盒密封及引线与索头内的密封。这样才能保证空气进入安装盒中的唯一通道是探头。同时才能保证整体安装盒达到 IP65 的密封。

注意事项

- 不适于在含高浓度 H₂ 气体环境中使用，H₂ 气体干扰会导致误差偏大。
- 在空气流通极慢情况下，由于变送器自发热不易散热因素，会导致温度测量输出增大。
- 传感器正常环境使用 1-3 年后，可能需要校准偏移或重新标定。
- 安装及接线过程中应断电操作。当使用 24VAC 电源时，建议使用独立的变压器。当与其它控制器、变送器或阀门驱动器等设备共用一个 24VAC 变压器时，应确保极性(24V 和 GND)连接完全正确，否则会带来不可预知情况，甚至损坏这些设备。

品质保证

自出厂日起 18 个月内，基于正常使用和非人为损坏，对产品提供免费工厂维修服务。



深圳天润控制技术有限公司

地址：深圳市龙岗区坂田南坑第二工业区 3 楼

Tel: 0755-23935155 Fax: 0755-23935156

Web: www.teren.com.cn



中文官网



阿里店铺

合格证

检验员：QC PASS 01

出厂日期：

本产品检验合格，准予出厂

深圳天润控制技术有限公司